

# RACK & PINION GEAR SET

楽しい工作シリーズ No.235  
ラック&ピニオンギヤセット



## 注意

- このキットは組み立て式です。作る前に説明図をよく読み、内容を理解してから組み立ててください。また、小学生などの低年齢の方が組み立てるときは、保護者の方もお読みください。
- 工具の使用には十分注意してください。特にニッパーやナイフなど刃物によるケガや事故に注意してください。
- 小さなお子様のいる場所での工作はしないでください。工具にさわったり、パーツやビニール袋を口に入れるなどの危険な状況が考えられます。プラくずもきちんとかたつけてください。
- 部品の切り取りはニッパーなどを使い、とがった切りあとがないようにしてください。

## CAUTION

- Read and fully understand the instructions prior to commencing assembly. The supervising adult should also read the instructions if a child is assembling the model.
- When assembling the kit, tools including knives are used. Extra care should be taken to prevent personal injury.
- Keep out of reach of small children. Children must not be allowed to put any parts or packaging material in their mouths. Sensibly dispose of the left over parts immediately.
- Remove plastic parts from sprue using a cutting tool so no sharp or jagged edges remain.

## RECOMMENDED TOOLS

### 《組み立てる前に用意する物》

#### ITEMS REQUIRED FOR ASSEMBLY

+ドライバー(L)  
+ Screwdriver (large)

ラジオベンチ  
Long nose pliers

ニッパー  
Side cutters

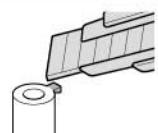
カッターナイフ  
Utility knife

ヤスリ  
File

## TECH TIPS



★ニッパーで切り取り・・・  
★Cut off using side cutters.

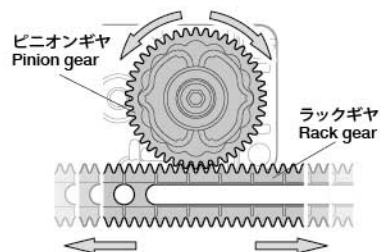


★ナイフできれいにします。  
★Remove excess plastic using a modeling knife.



★ビスのサイズに合ったドライバーをお使いください。  
★Use suitably sized screwdriver.

## HOW IT WORKS

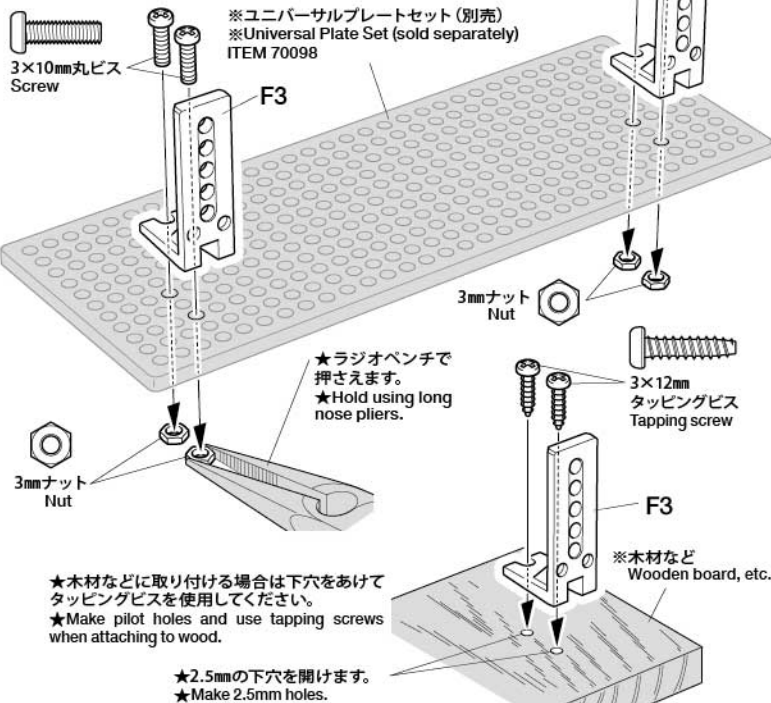


★ギヤボックスの回転運動を、ピニオンを通してラックに伝えることで、回転運動を左右の直線運動に変えることができます。  
★Rotation of the motor and pinion gear is translated into lateral motion by the rack.

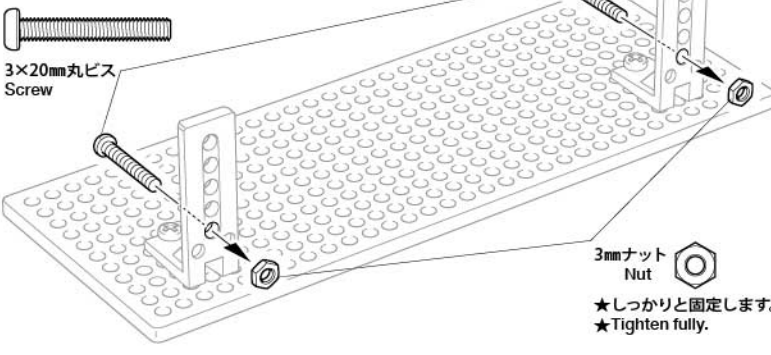
※本製品は単品でご使用できません。使用するためには、別売のギヤボックスやユニバーサルプレートなどをお買い求め頂く必要があります。  
※This set requires a separately sold gearbox and materials such as universal plates, offered by Tamiya. It cannot be used alone.

## 1 L形アームの取り付け Attaching brackets

★※はセットに含まれません。  
★Parts marked ※ are not included in set.

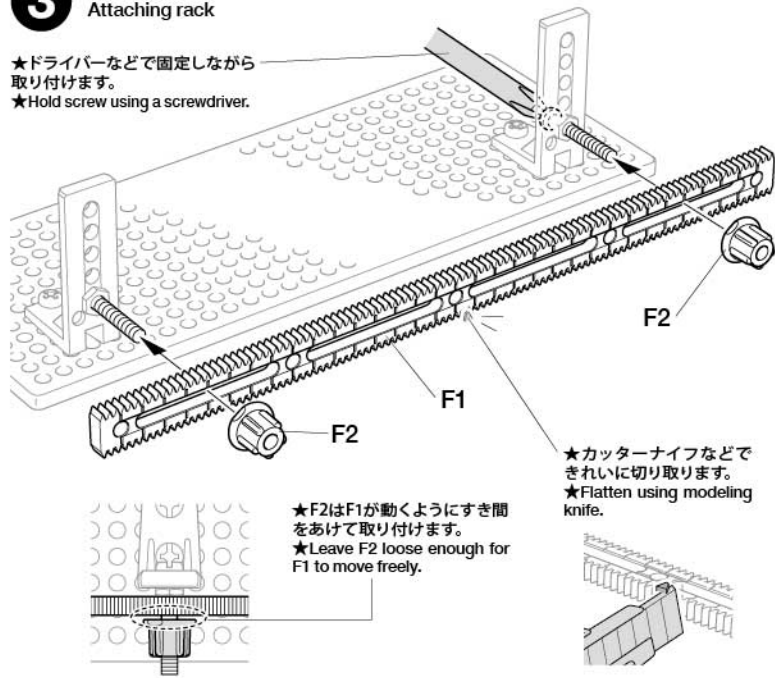


## 2 丸ビスの取り付け Attaching screws

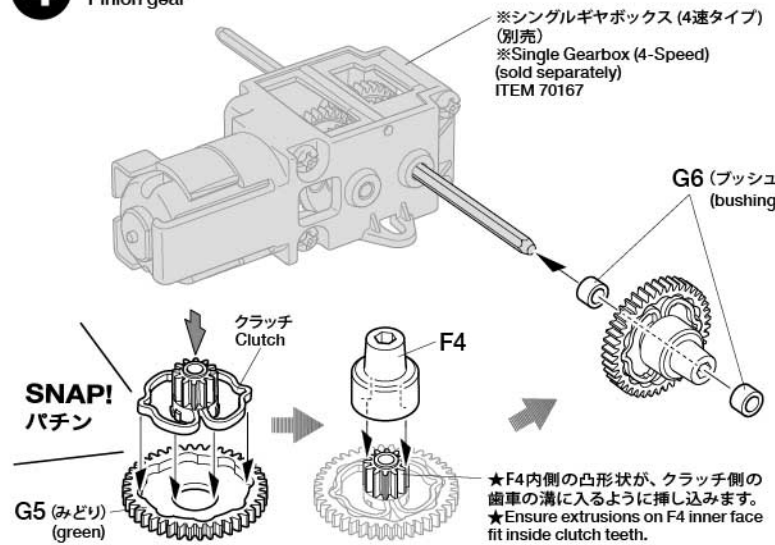


## 3 ラックの取り付け Attaching rack

★ドライバーなどで固定しながら取り付けます。  
★Hold screw using a screwdriver.

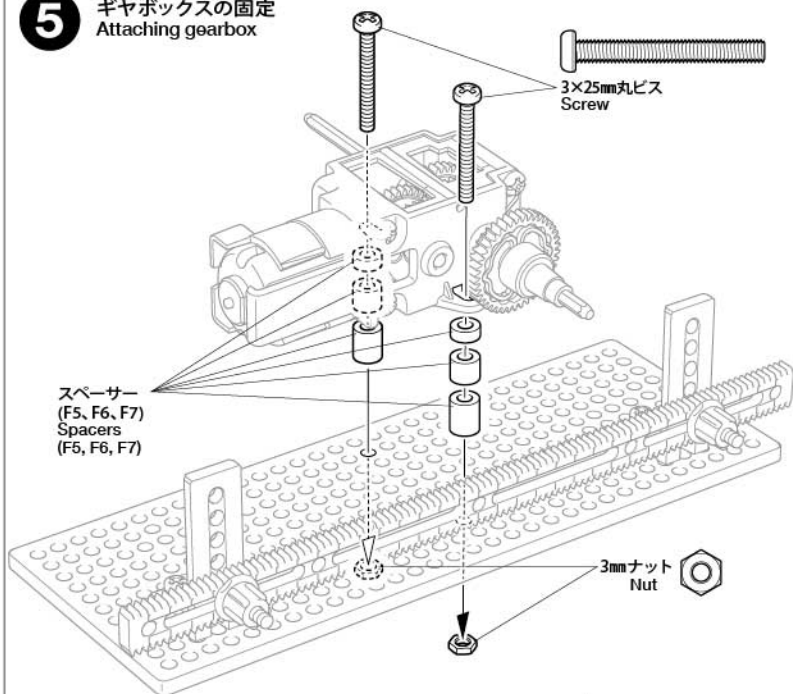


## 4 ピニオンギヤの組み立て Pinion gear



# 5

## ギヤボックスの固定 Attaching gearbox



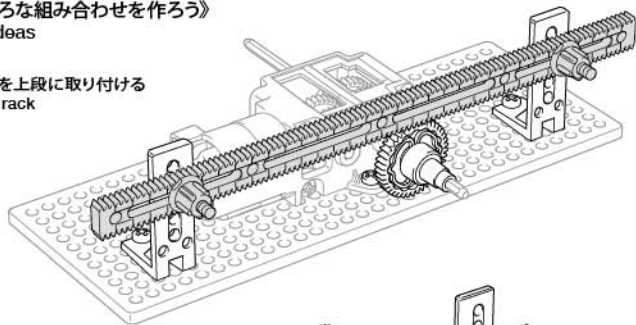
スペーサー  
(F5, F6, F7)  
Spacers  
(F5, F6, F7)

3mmナット  
Nut

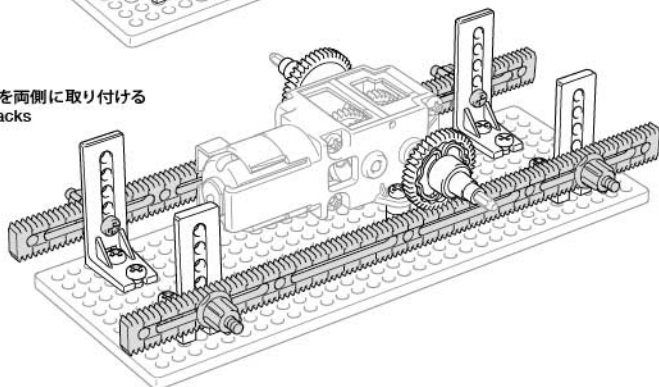
3×25mm丸ビス  
Screw

## 《いろいろな組み合わせを作ろう》 Setup ideas

- ラックを上段に取り付ける  
●Upper rack



- ラックを両側に取り付ける  
●Dual racks



## 《ラックの加工》 Altering rack

カッターナイフ  
Modeling knife

★凹線にあわせて切ることで、  
長さの調整や動く範囲を広げ  
ることができます。

★Cut along indentation to shorten  
the rack, or remove stoppers to  
increase range of movement.

ニッパー  
Side cutters

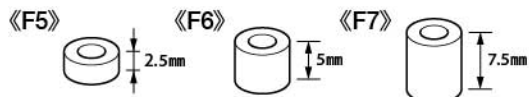
★加工後はヤスリで仕上げてください。  
★Smooth off using a file after alteration.



★シャフト上のピニオンをスライドさせて  
ラックの中心を通るように調整します。  
★Slide the pinion gear into a position  
over the center of the rack.

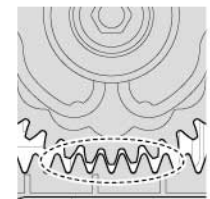
★両側のG6を内側へスライドさせ、挟み込みます。  
★Push both G6 inwards to sandwich the pinion  
gear.

## 《スペーサー (F5, F6, F7)》 Spacers (F5, F6, F7)



★ラックの取り付け位置やギヤボックスの種類により、ピニオン  
の高さが合わない場合があります。その場合はスペーサーの数を減らす  
などしてギヤボックスの高さを調整してください。

★Pinion gear height may differ depending upon rack position,  
gearbox type and other factors. In such a case, adjust its height  
using the spacers.



★ラックが動く程度のすき間を  
あけます。  
★Allow clearance for rack to  
move.

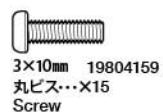
## PARTS



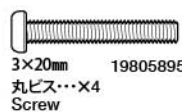
G6(ブッシュ)・・・×12  
(bushing)



クラッチ・・・×2  
Clutch



3×10mm 19804159  
丸ビス・・・×15  
Screw



3×20mm 19805895  
丸ビス・・・×4  
Screw



3×25mm丸ビス・・・×4  
Screw  
19805620



3×12mm 19805629  
タッピングビス・・・×8  
Tapping screw



3mmナット・・・×15  
Nut  
19808244



★使用しません。  
★Not used.

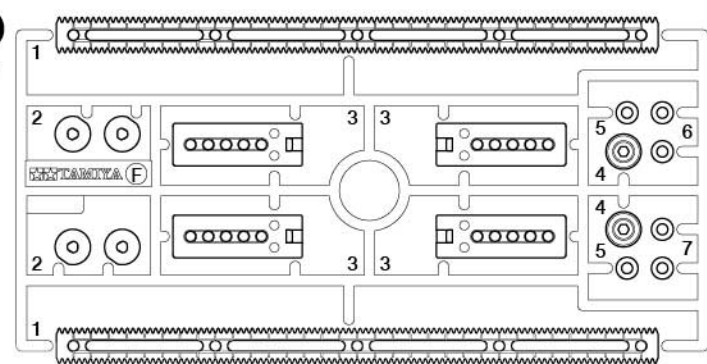


G5(みどり)・・・×2  
(green)

## PARTS

### F

..×1



## 《作品例》 Construction ideas



- アーム型  
●Rack-actuated arms

- フォークリフト型  
●Forklift

★日本語 URL:  
[www.tamiya.com/japan/products/70235/index.html](http://www.tamiya.com/japan/products/70235/index.html)  
★English URL:  
[www.tamiya.com/english/products/70235/index.htm](http://www.tamiya.com/english/products/70235/index.htm)

※作品例の詳細や、その他の作品例  
はタミヤのホームページにて公開中  
です。上記のURLからご覧ください。  
※Further details and more  
construction ideas are shown on  
the Tamiya homepage. See above.



●万一、不良や不足部品などありました場合は、  
当社カスタマーサービスまでご連絡ください。

《お問い合わせ電話番号》  
静岡 054-283-0003  
東京 03-3899-3765 (静岡へ自動転送)

●タミヤ・ホームページアドレス  
[www.tamiya.com](http://www.tamiya.com)



★★ TAMIYA

70235 Rack & Pinion Gear Set (11057372)