

SLIDE ADAPTER

(for UNIVERSAL PLATE)



楽しい工作シリーズ No.234 ユニバーサルプレート用スライドアダプター

注意 ●このキットは組み立て式です。作る前に説明図をよく読み、内容を理解してから組み立ててください。また、小学生などの低年齢の方が組み立てるときは、保護者の方もお読みください。

●工具の使用には十分注意してください。特にニッパーやナイフなど刃物によるケガや事故に注意してください。

●小さなお子様のいる場所での作業はしないでください。工具にさわったり、パーツやビニール袋を口に入れるなどの危険な状況が考えられます。プラクズもきちんとかたつけてください。

●部品の切り取りはニッパーなどを使い、とがった切りあとがないようにしてください。

CAUTION ●Read and fully understand the instructions prior to commencing assembly. The supervising adult should also read the instructions if a child is assembling the model.

●When assembling the product, tools including knives are used. Extra care should be taken to prevent personal injury.

●Keep out of reach of small children. Children must not be allowed to put any parts or packaging material in their mouths. Sensibly dispose of the left over parts immediately.

●Remove plastic parts from sprue using a cutting tool so no sharp or jagged edges remain.

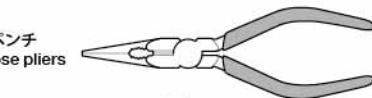
RECOMMENDED TOOLS

《組み立てる前に用意する物》 ITEMS REQUIRED FOR ASSEMBLY

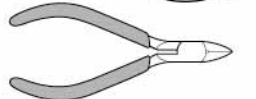
+ドライバー(L)
+ Screwdriver (large)

ナイフ
Modeling knife

ラジオペンチ
Long nose pliers



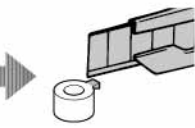
ニッパー
Side cutters



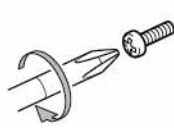
TECH TIPS



★ニッパーで切り取り・・・
★Cut off using side cutters.



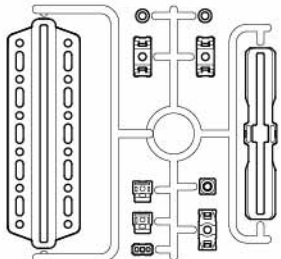
★ナイフできれいにします。
★Remove excess plastic using a modeling knife.



★ビスのサイズに合ったドライバーをお使いください。
★Use suitably sized screwdriver.

PARTS

V
..x2



3×20mm丸ビス・x4 Screw
3×10mm丸ビス・x8 Screw

3×15mm丸ビス・x4 Screw
3×8mm丸ビス・x6 Screw

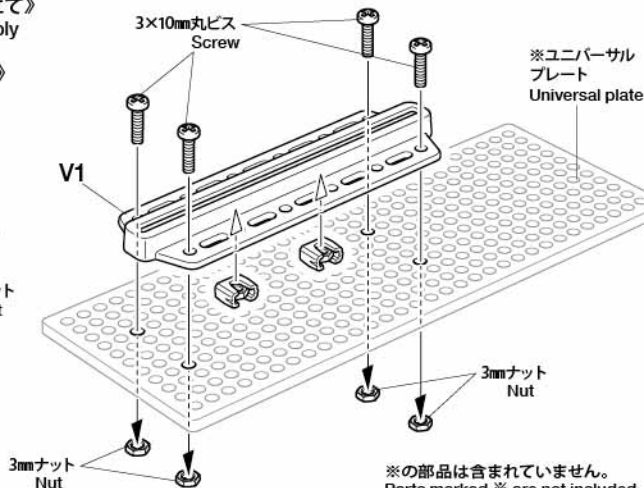
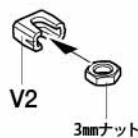
3mmナット・x14 Nut
グリス ..x1 Grease

●様々なパーツや基板をユニバーサルプレートに簡単に固定できるアダプターパーツです。
●This adapter facilitates the attachment of a range of components and electronics to universal plates.

1 《組み立て》 Assembly

《スライダーA》 Slider A

★2個作ります
★Make 2.

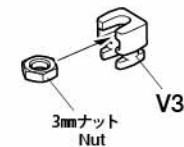


※の部品は含まれていません。
Parts marked ※ are not included.

2

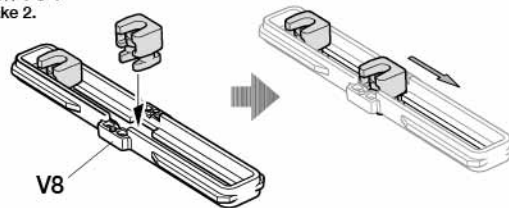
《スライダーB》 Slider B

★4個作ります
★Make 4.



《スライダーバー》 Slider bars

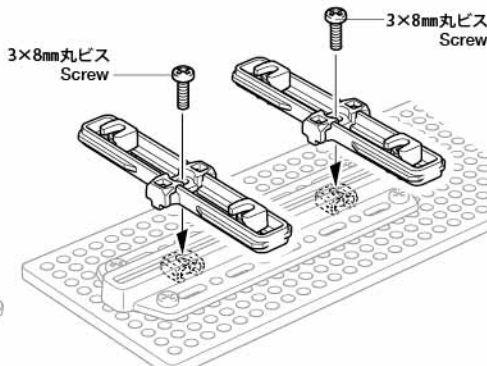
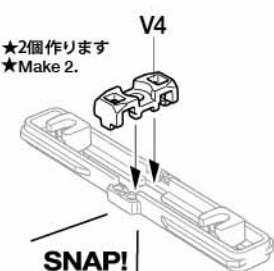
★2個作ります
★Make 2.



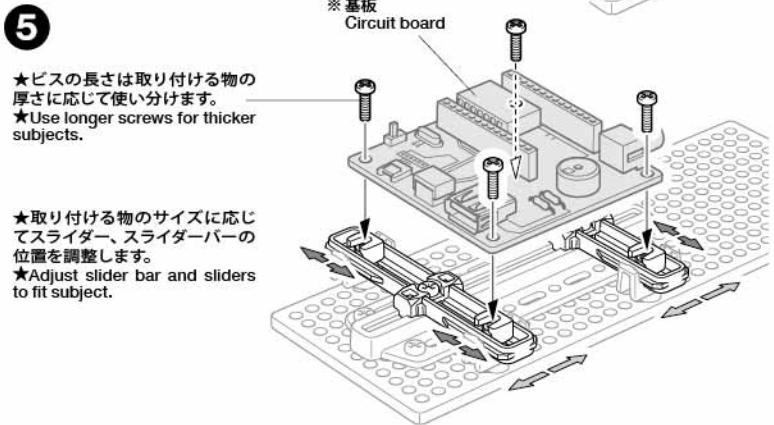
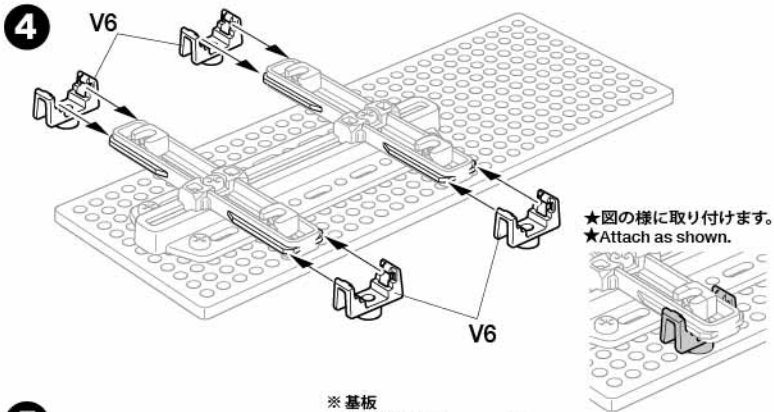
★横にスライドさせて取り付けます。
★Ensure one slider is on each side.

3

★2個作ります
★Make 2.

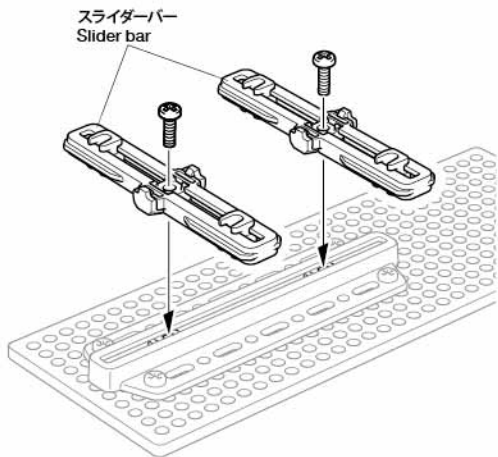
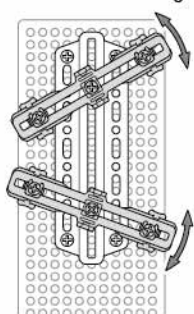


SNAP!
パチッ

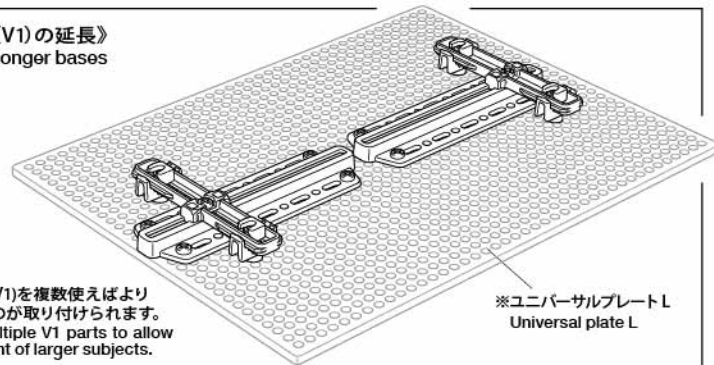


《スライダーバー角度の変更》
Altering angle

- ★スライダーバーの表裏を逆にすれば、バーの角度を自由に変わらせます。
★Turning slider bar over allows alteration of angle.



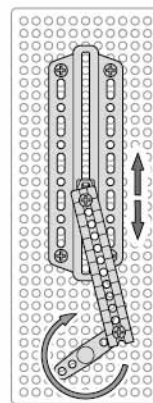
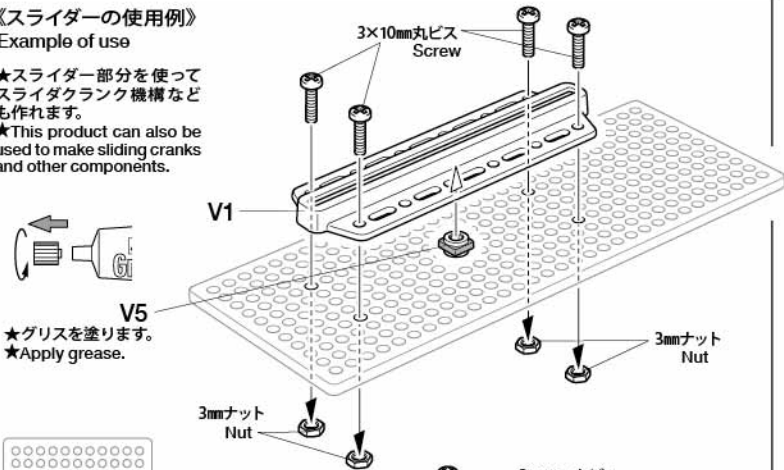
《ベース(V1)の延長》
Making longer bases



- ★ベース(V1)を複数使えばより大きなものが取り付けられます。
★Use multiple V1 parts to allow attachment of larger subjects.

《スライダーの使用例》
Example of use

- ★スライダー部分を使ってスライダークランク機構なども作れます。
★This product can also be used to make sliding cranks and other components.



●万一、不良や不足部品などありました場合は、当社カスタマーサービスまでご連絡ください。

《お問い合わせ電話番号》

静岡 054-283-0003

東京 03-3899-3765 (静岡へ自動転送)



TAMIYA

70234 Slide Adapter (for UnivPlate) (11057370)