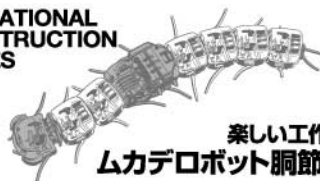


CENTIPEDE ROBOT BODY SECTIONS (4PCS.)

EDUCATIONAL
CONSTRUCTION
SERIES



ITEM 70231
★ ★
TAMIYA

楽しい工作シリーズ No.231
ムカデロボット胴節ユニット(4個)

- 注意** ●このキットは組み立て式です。作る前に説明図をよく読み、内容を理解してから組み立ててください。また、小学生などの低年齢の方が組み立てるときは、保護者の方もお読みください。
- 工具の使用には十分注意してください。特にニッパーやナイフなど刃物によるケガや事故に注意してください。
 - グリスが誤って目や口に入ったときは、すぐに大量の水で洗い流し、医師に相談してください。
 - 小さなお子様のいる場所での作業はしないでください。工具にさわったり、パーツやビニール袋を口に入れるなどの危険な状況が考えられます。プラくずもきちんとかたづけしてください。
 - 部品の切り取りはニッパーなどを使い、とがった切りあとがないようにしてください。
 - 金属部品などには先端が鋭いものがあります。ケガに注意し取り付けてください。

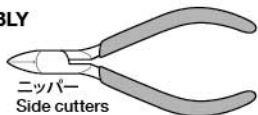
- CAUTION** ●Read and fully understand the instructions prior to commencing assembly. The supervising adult should also read the instructions if a child is assembling the model.
- When assembling the kit, tools including knives are used. Extra care should be taken to prevent personal injury.
 - Grease must not be inhaled or ingested. Keep away from eyes and skin. If accidental exposure occurs, immediately flush with water and seek medical attention.
 - Keep out of reach of small children. Children must not be allowed to put any parts or packaging material in their mouths. Sensibly dispose of the left over parts immediately.
 - Remove plastic parts from sprue using a cutting tool so no sharp or jagged edges remain.
 - Care should be taken with the metal parts contained in the kit, as they could have sharp points and/or edges.

★本セットはムカデロボット工作セットの説明図7ページを参照して組み立てることができます。ただし、A5、A6、A7の部品が必要です。A5、A6、A7部品がない場合は、下記を参考に組み立ててください。

★Body sections in this set can be assembled referring to page 7 of Centipede Robot instruction manual, if A5, A6 and A7 jig parts are available. If A5, A6 and A7 are not to hand, follow the instructions below.

《組み立てる前に用意する物》 ITEMS REQUIRED FOR ASSEMBLY

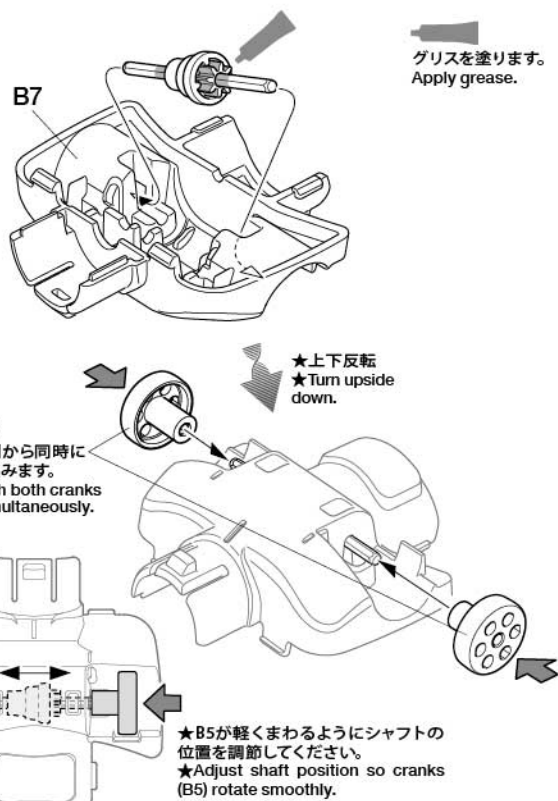
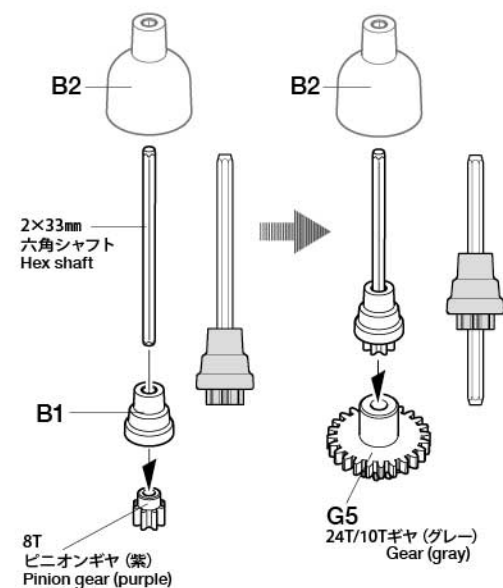
カッターナイフ
Modeling knife



1 ドライブシャフトの取り付け Attaching drive shaft

★4個作ります。
★Make 4.

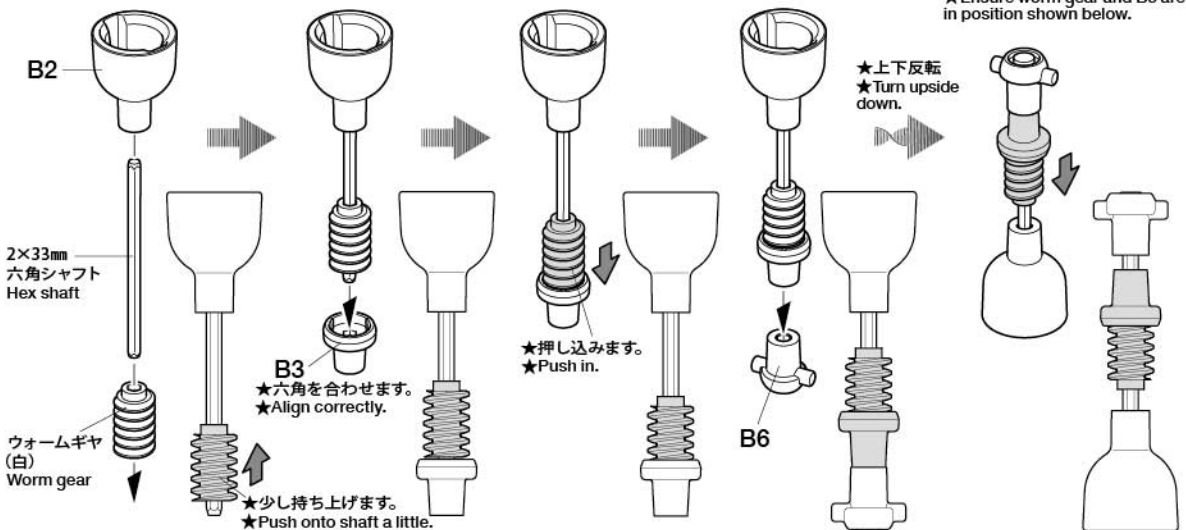
- ★B2を使ってB1と8Tピニオンギヤ(紫)に2×33mm六角シャフトを押し込みます。
★Use B2 to push B1 and 8T pinion gear (purple) onto 2x33mm hex shaft.
- ★B2を使ってG5に2×33mm六角シャフトを押し込みます。
★Use B2 and G5 to push into position shown.



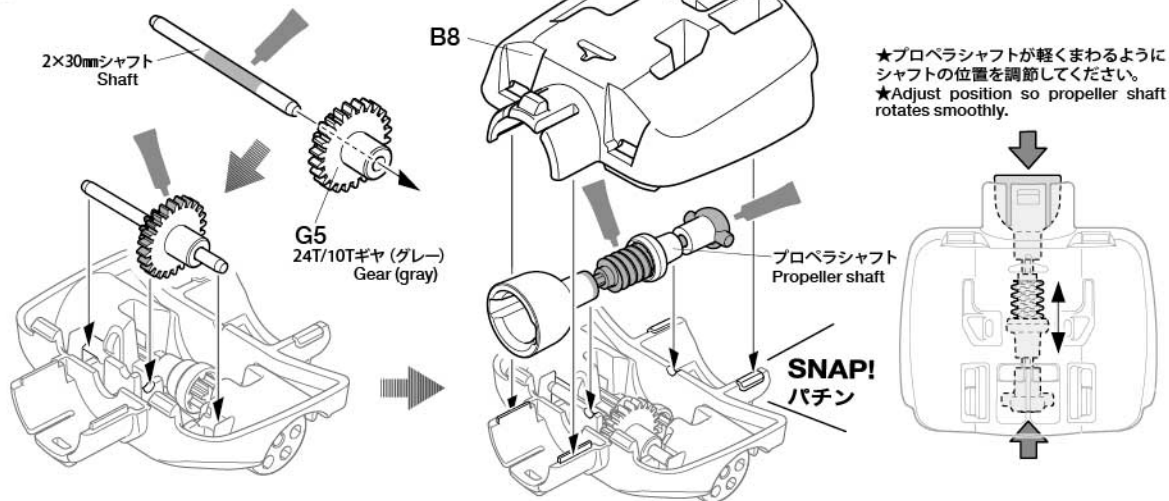
2 プロペラシャフトの組み立て Propeller shaft

★4個作ります。
★Make 4.

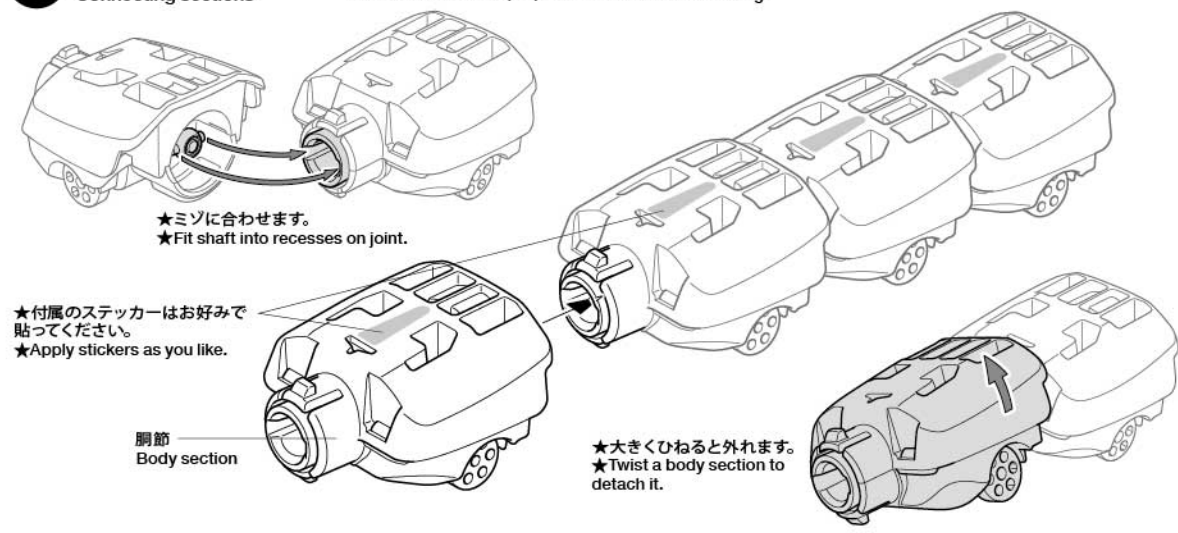
- ★下図の順にB2に2×33mm六角シャフト、ウォームギヤ(白)、B3、B6を押し込みます。
★Push B2, worm gear, B3, then B6 onto 2x33mm hex shaft in order as shown.
- ★ウォームギヤ(白)とB3を図の位置までずらしません。
★Ensure worm gear and B3 are in position shown below.



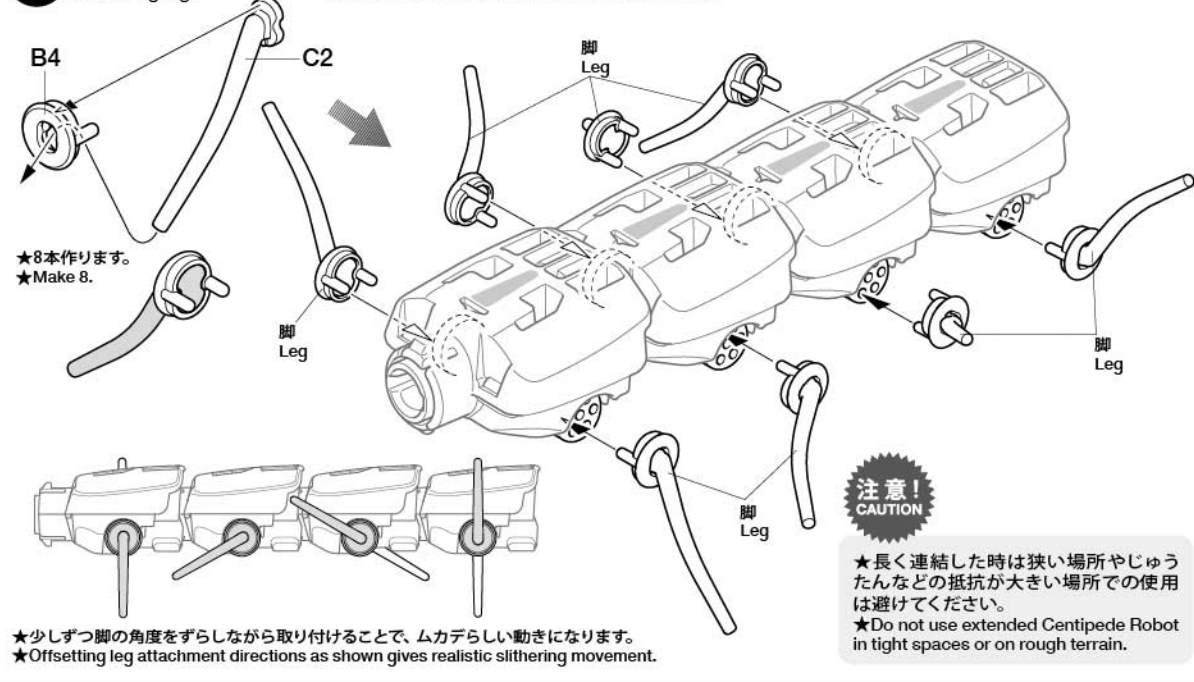
3 プロペラシャフトの取り付け **★4個作ります。**
Attaching propeller shaft **★Make 4.**



4 連結 **★プロペラシャフトの向きに注意して押し込みます。**
Connecting sections **★Check direction of propeller shaft before connecting.**



5 脚の取り付け **★下図を参考に脚の向きに注意して取り付けます。**
Attaching legs **★Attach legs in directions shown in diagram below.**



●万一、不良や不足部品などありました場合は、当社カスタマーサービスまでご連絡ください。
 ●In case of defects, missing parts, or other customer service concerns, please contact your local official Tamiya dealer.

《住所》 〒422-8610 静岡市駿河区恩田原3-7
 株式会社タミヤ カスタマーサービス係
 《お問い合わせ番号》
 静岡 054-283-0003
 東京 03-3899-3765 (静岡へ自動転送)
 ※電話番号をお確かめの上、おかけ間違いのないようお願いいたします。

《カスタマーサービスアドレス》
<http://tamiya.com/japan/customer/>

TAMIYA