

CROSS UNIVERSAL ARM SET

楽しい工作シリーズ No.212
クロスユニバーサルアームセット

ITEM 70212



注意 ●このキットは組み立て式です。作る前に説明図をよく読み、内容を理解してから組み立ててください。また、小学生などの低年齢の方が組み立てるときは、保護者の方もお読みください。
●工具の使用には十分注意してください。特にニッパーやナイフなど刃物によるケガや事故に注意してください。
●小さなお子様のいる場所での作業はしないでください。工具にさわったり、パーツやビニール袋を口に入れるなどの危険な状況が考えられます。プラくずもきちんとかたつけてください。
●部品の切り取りはニッパーなどを使い、とがった切りあとがないようにしてください。

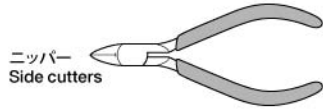
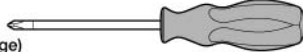
CAUTION ●Read and fully understand the instructions prior to commencing assembly. The supervising adult should also read the instructions if a child is assembling the model.
●When assembling the kit, tools including knives are used. Extra care should be taken to prevent personal injury.
●Keep out of reach of small children. Children must not be allowed to put any parts or packaging material in their mouths. Sensibly dispose of the left over parts immediately.
●Remove plastic parts from sprue using a cutting tool so no sharp or jagged edges remain.

RECOMMENDED TOOLS

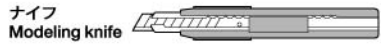
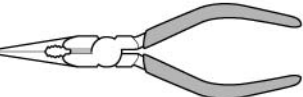
《組み立てる前に用意する物》

ITEMS REQUIRED FOR ASSEMBLY

+ドライバー(L)
+ Screwdriver (large)



ラジオペンチ
Long nose pliers



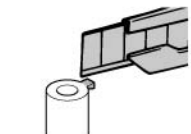
ヤスリ
File



TECH TIPS



★ニッパーで切り取り・・・
★Cut off using side cutters.

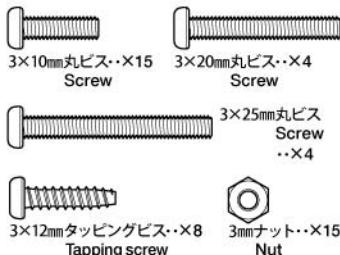
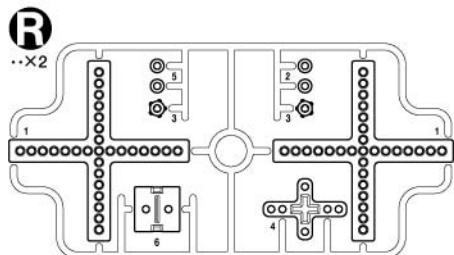


★ナイフできれいにします。
★Remove excess plastic using a modeling knife.



★ビスのサイズに合ったドライバーをお使いください。
★Use suitably sized screwdriver.

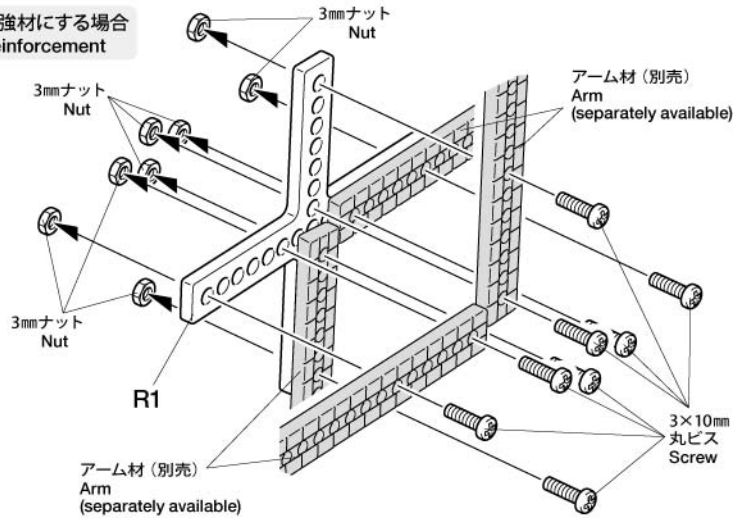
PARTS



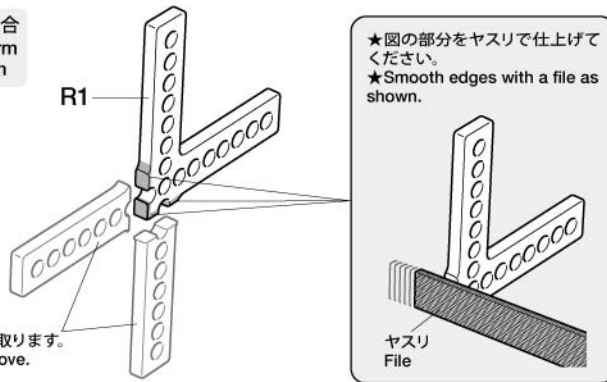
《クロスユニバーサルアーム (R1) 使用例》 Cross universal arm (R1) usage examples

★部はセットに含まれません。
★Shaded parts are not included in set.

補強材にする場合 Reinforcement

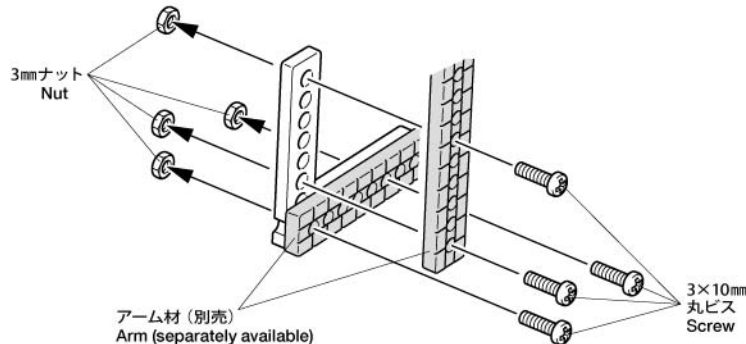


L形にする場合 L-shaped arm construction

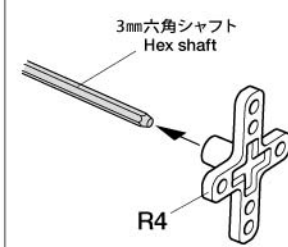


★切り取ります。
★Remove.

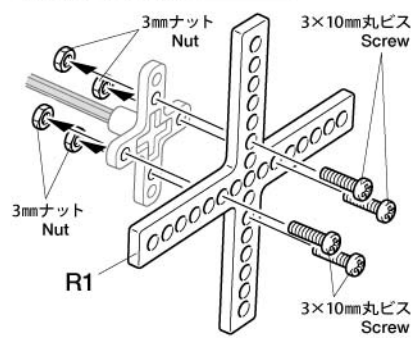
★図の部分をやすりで仕上げてください。
★Smooth edges with a file as shown.



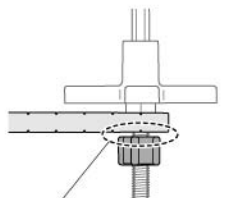
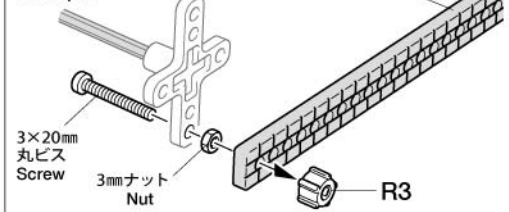
《クロスクランクアーム (R4) 使用例》 Cross crank arm (R4) usage example



クランクアームを大きくする場合 Crank arm extension

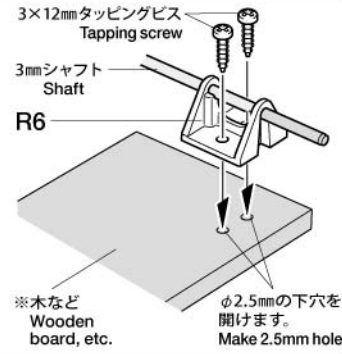
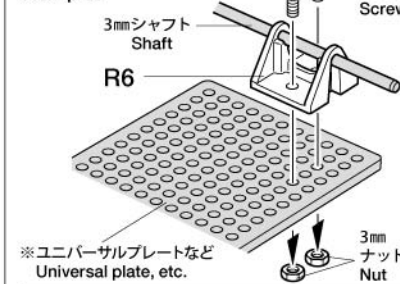


《プラナット (R3) 使用例》 Plastic nut (R3) usage example



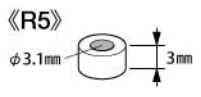
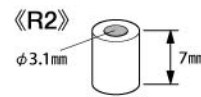
★R3はアーム材が動くようにすき間をあけて取り付けます。
★Allow clearance so arm can rotate.

《軸受け (R6) の使用例》 Shaft holder (R6) usage examples



《スペーサー (R2, R5)》 Spacers (R2, R5)

★ご自由にお使いください。
★Use as you like.



●万一、不良や不足部品などありました場合は、当社カスタマーサービスまでご連絡ください。

《お問い合わせ電話番号》
静岡 054-283-0003
東京 03-3899-3765 (静岡へ自動転送)

●タミヤ・ホームページアドレス
www.tamiya.com

