

SPIKE TIRE SET

(65mm DIA.) 楽しい工作シリーズ
 ピンスパイクタイヤセット(65mm径)

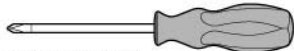


ITEM 70194

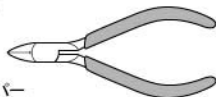
注意 ●このセットは組み立て式です。作る前に説明図を最後までよくお読み下さい。また、小学生などの低年齢の方が組み立てるときは、保護者の方もお読み下さい。
 ●工具の使用には十分注意して下さい。特にナイフ、ニッパーなどの刃物によるケガ、事故に注意して下さい。
 ●小さなお子様のいる場所での作業はしないで下さい。小さな部品の飲み込みや、ビニール袋をかぶっての窒息など危険な状況が考えられます。

CAUTION ●Read carefully and fully understand the instructions before commencing assembly. A supervising adult should also read the instructions if a child assembles this set.
 ●When assembling this set, tools including knives are used. Extra care should be taken to avoid personal injury.
 ●Keep out of reach of small children. Children must not be allowed to put any parts in their mouths, or pull vinyl bags over their heads.

《用意する工具》/ TOOLS REQUIRED



+ドライバー (大)
 + Screwdriver (large)



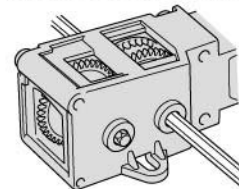
ニッパー
 Side cutters



クラフトナイフ
 Modeling knife

1 《ホイールハブの取り付け》 Attaching wheel hub

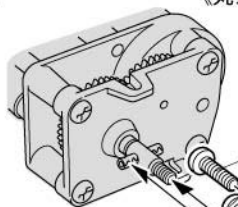
《六角シャフト(工作シリーズ)用》
 Attaching to hex shaft
 (Educational Construction Series)



3×10mm丸ビス
 Screw

ホイールハブ1
 Wheel hub 1

《丸シャフト(テクニクラフト)用》
 Attaching to round shaft
 (Technicraft Series)



3×10mm丸ビス
 Screw

ホイールハブ2
 Wheel hub 2

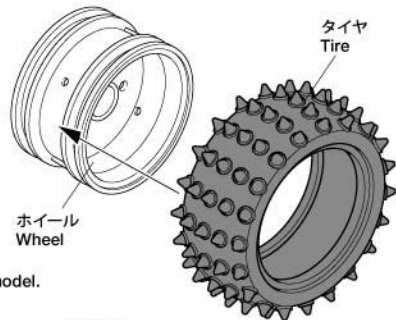
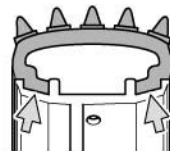
3mmナット
 Nut

レンチ3
 Wrench 3

3mmナット
 Nut

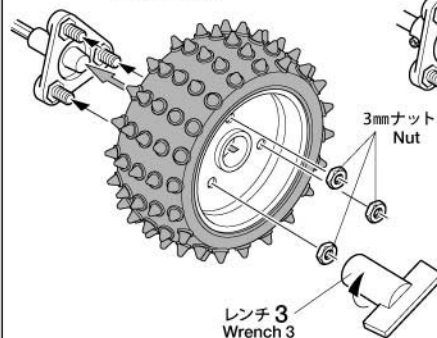
2 《ホイールの取り付け》 Attaching wheel

★タイヤをホイールの溝にはめます
 ★Fit into grooves.



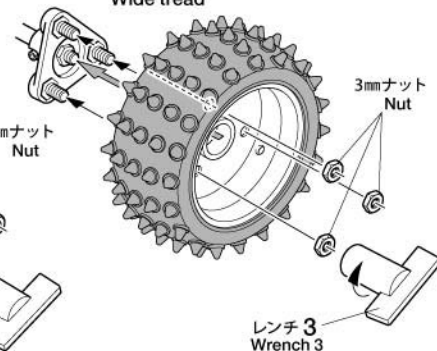
★ホイールは裏、表どちらでも取り付けられます。工作に合わせて取り付けてください。
 ★Wheels are reversible. Attach depending on your model.

《表側》
 Narrow tread



レンチ3
 Wrench 3

《裏側》
 Wide tread

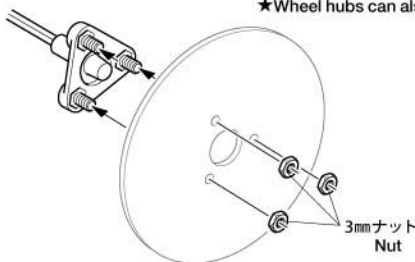


3mmナット
 Nut

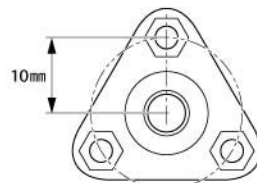
3mmナット
 Nut

レンチ3
 Wrench 3

★ホイールハブは出力取り出し用として、いろいろな工作に応用できます。
 ★Wheel hubs can also be used for other purposes.



3mmナット
 Nut



★余った部品は自由にお使いください。
 ★Remaining parts can be used as spares.



●万一不良、不足部品などありました場合は、当社カスタマーサービスまでご連絡ください。

《お問い合わせ番号》

静岡 054-283-0003
 東京 03-3899-3765 (静岡に自動転送)
 営業時間/平日▶8:00~20:00 土、日、祝日▶8:00~17:00