

MINI MOTOR MULTI-RATIO GEARBOX (12-SPEED)

楽しい工作シリーズNO.190
ミニモーター多段ギヤボックス(12速)



ITEM 70190

注意 ●このキットは組み立て式です。作る前に説明図をよく読み、内容を理解してから組み立ててください。また、小学生などの低年齢の方が組み立てるときは、保護者の方もお読みください。
●工具の使用には十分注意してください。特にニッパーやナイフなど刃物によるケガや事故に注意してください。
●グリスが顔や目や口に入ったときは、すぐに大量の水で洗い流し、医師に相談してください。
●小さなお子様のいる場所での作業はしないでください。工具にさわったり、パーツやビニール袋を口に入れるなどの危険な状況が考えられます。プラくずもきちんとかたつけてください。
●部品の切り取りはニッパーなどを使い、とがった切りあとながないようにしてください。
●金属部品やモーター端子には先端が鋭いものがあります。ケガに注意し取り付けてください。

CAUTION ●Read and fully understand the instructions prior to commencing assembly. The supervising adult should also read the instructions if a child is assembling the model.
●When assembling the kit, tools including knives are used. Extra care should be taken to prevent personal injury.
●Grease must not be inhaled or ingested. Keep away from eyes and skin. If accidental exposure occurs, immediately flush with water and seek medical attention.
●Keep out of reach of small children. Children must not be allowed to put any parts or packaging material in their mouths. Sensibly dispose of the left over parts immediately.
●Remove plastic parts from sprue using a cutting tool so no sharp or jagged edges remain.
●Care should be taken with the metal parts contained in the kit, as they could have sharp points and/or edges.

《用意する工具》 RECOMMENDED TOOLS

- ニッパー Side cutters
- カッターナイフ Modeling knife
- ピンセット Tweezers
- ドライバー (M) Screwdriver (medium)

注意 ●組み合わせるギヤによって、ギヤ比を変化させ、高速から低速まで12種類のギヤ比を選べるギヤボックスです。ギヤ比を決めてから組み立ててください。ギヤ比によって部品の取り付け位置が変わるので注意してください。
●This gearbox can be assembled with different gears to enable 12 gear ratios ranging from low to high. Select one before commencing assembly as part attachment positions vary according to the gear ratio.

ギヤ比 Gear ratio	回転数 Rotations	回転トルク Torque	ギヤ比 Gear ratio	回転数 Rotations	回転トルク Torque
4.6:1	1360 rpm	23 gf·cm	42.8:1	147 rpm	202 gf·cm
5.1:1	1224 rpm	25 gf·cm	47.5:1	132 rpm	225 gf·cm
9.7:1	647 rpm	48 gf·cm	89.9:1	70 rpm	420 gf·cm
10.8:1	583 rpm	53 gf·cm	99.8:1	63 rpm	467 gf·cm
20.4:1	308 rpm	99 gf·cm	188.7:1	33 rpm	851 gf·cm
22.6:1	277 rpm	110 gf·cm	209.7:1	30 rpm	946 gf·cm

●回転数・トルクは、電源3V時の参考値です。●RPM and torque values based on a 3V power source.

1 ギヤの選択 Selecting gears

★使用するギヤを下図を参考に選び出してください。
★Refer to these images when selecting the gears.

ピニオンギヤ Pinion gear: G3 (9T), G2 (10T)
カウンターギヤ Counter gear: 14T
2段ギヤ 2-step gear: 21T/10T x6
ファイナルギヤ Final gear: 22T

★不要ギヤ / ★Not used: G1, G4

2 モーターの組み立て Motor assembly

★ギヤ比によってピニオンギヤが変わります。
★Choose pinion gear according to gear ratio.

★パーツは切り離した後、カッターナイフできれいにします。
★Remove excess plastic using a modeling knife.

★押し込みます。★Push in.

モーター Motor: このモーターの基本電圧は3Vです。
●This motor's basic voltage is 3V.

ギヤ比 gear ratios: 4.6:1, 5.1:1, 9.7:1, 10.8:1, 20.4:1, 22.6:1, 42.8:1, 47.5:1, 89.9:1, 99.8:1, 188.7:1, 209.7:1

3 ギヤの取り付け Attaching gears

グリスを塗ります。Apply grease. **注意!** ★製品に入っているグリス以外は使用しないでください。
★Use kit included grease only.

★ハトメはしっかり押し込みます。★Push in eyelets firmly.

ハトメ Eyelet

シャフト Shaft

4 ギヤボックスの組み立て Gearbox assembly

★ハトメの取り付けには、ピンセットを使います。★Use tweezers for attaching eyelets.

★先にはめます。★Attach this part first.

2×6mm タッピングビス Tapping Screw

ハトメ Eyelet

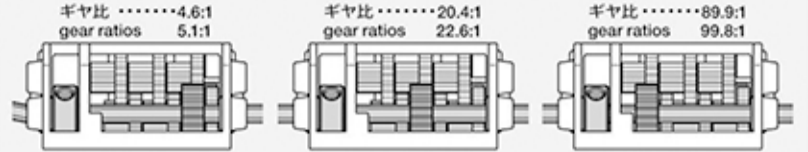
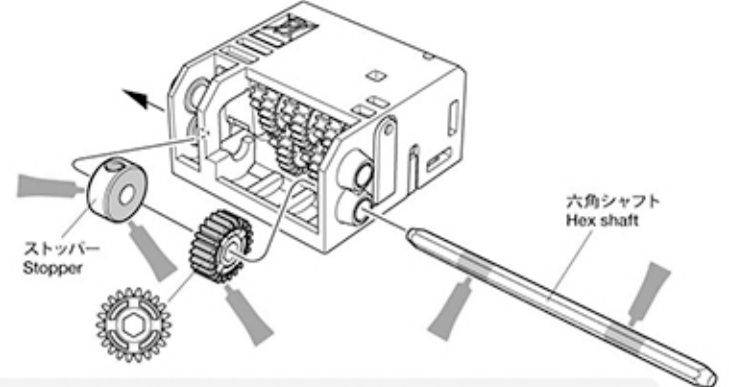
ピンセット Tweezers

★ハトメはしっかり押し込みます。★Push in eyelets firmly.

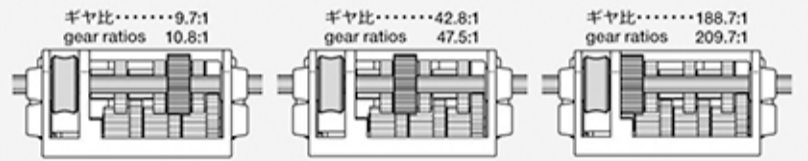
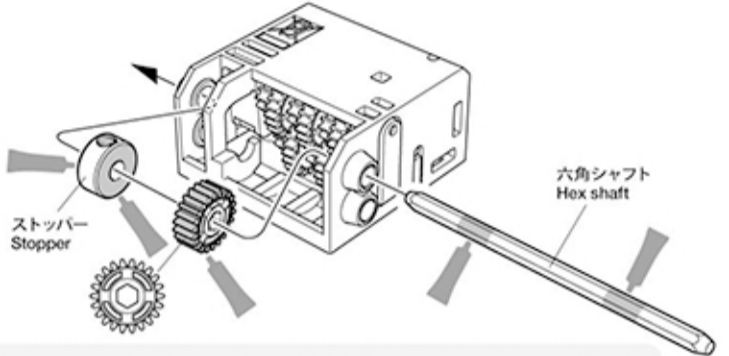
5 ファイナルギヤの取り付け Attaching final gear

★ギヤ比によってファイナルギヤと六角シャフトとストッパーの位置が変わります。
★The positions of final gear, hex shaft, and stopper will vary according to gear ratio.

《ギヤ比》 gear ratios 4.6:1 / 5.1:1 / 20.4:1 / 22.6:1 / 89.9:1 / 99.8:1

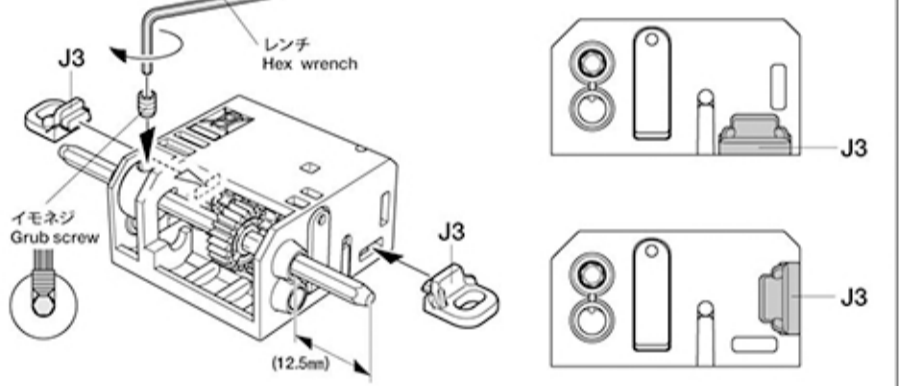


《ギヤ比》 gear ratios 9.7:1 / 10.8:1 / 42.8:1 / 47.5:1 / 188.7:1 / 209.7:1

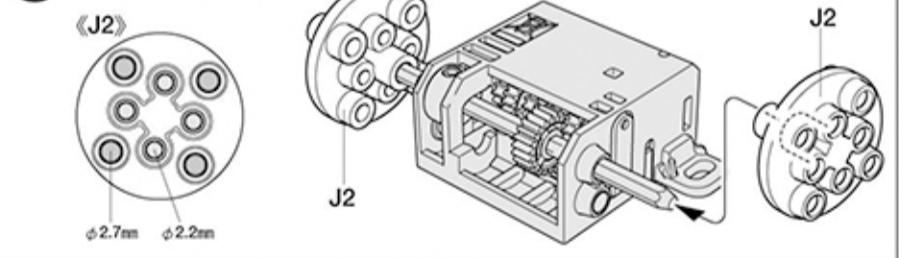


6 ボックスマウントの取り付け Attaching gearbox stays

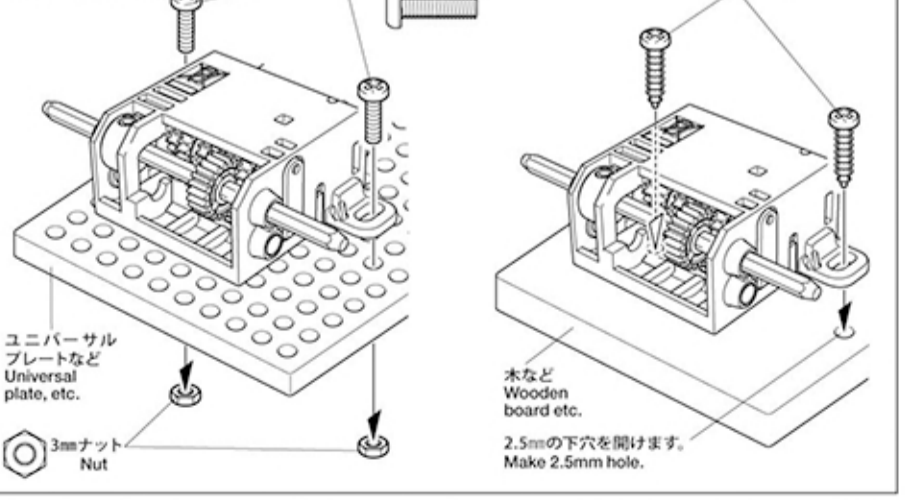
★ボックスマウント (J3) は取り付け位置を選べます。
★Choose gearbox stay (J3) attachment positions.



7 クランクプレートの取り付け Attaching crank plates



《固定方法》 Securing gearbox



遊ぶときの注意!

- 記載されている性能以上の使用はトラブルの原因になりますので避けてください。
- 回転しているギヤやシャフトに手を触れないでください。指をはさんだりして危険です。また、可動部を押さえつたり、止めたりしないでください。モーターが発熱して危険です。

CAUTIONS WHEN OPERATING

- Full-performance will not be guaranteed if used under conditions not outlined in instruction manual.
- Do not touch any moving parts, such as gear or shaft as this may cause injury. Do not hinder movement of gear or shaft by force, as this will result in motor heat build-up that can burn fingers.

●万一、不良や不足部品などありました場合は、当社カスタマーサービスまでご連絡ください。
《お問い合わせ電話番号》
静岡 054-283-0003
東京 03-3899-3765 (静岡へ自動転送)
営業時間/平日 8:00~20:00 土、日、祝日 8:00~17:00

●タミヤ・ホームページアドレス
www.tamiya.com

