

# 3mm THREADED SHAFT SET



楽しい工作シリーズ No.171

## 3mmネジシャフトセット

3×150mm全ネジシャフト	2本	5mmピロボールナット	4個
5mmアジャスター	6個	3×10mm丸ビス	4個

- このセットは楽しい工作シリーズの応用に幅広く使用できる、ネジシャフトとアジャスターのセットです。
- このセット単体では工作として使えません。他の工作シリーズと組み合わせてご使用ください。
- This set includes threaded shafts and adjusters to build a wide variety of actual moving models.
- Use this set with other Tamiya Educational Construction Series kits.

### ⚠ 注意

- 作る前に説明図を最後までよくお読みください。また、小学生などの低年齢の方が組み立てるときは、保護者の方もお読みください。
- 工具の使用には十分注意してください。特にナイフ、ニッパーなどの刃物によるケガ、事故に注意してください。
- 小さなお子様のいる場所での工作はしないでください。小さな部品の飲み込みや、ビニール袋をかぶっての窒息など危険な状況が考えられます。

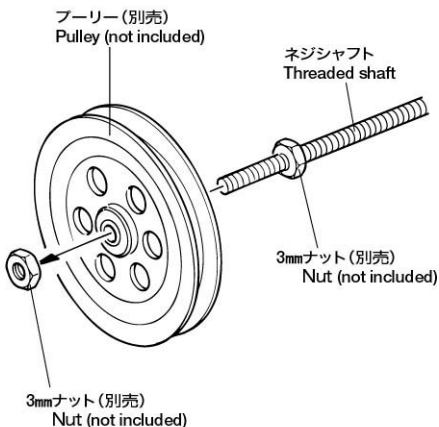
### ⚠ CAUTION

- Read carefully and fully understand the instructions before commencing assembly. A supervising adult should also read the instructions if a child assembles the model.
- When assembling this kit, tools including knives are used. Extra care should be taken to avoid personal injury.
- Keep out of reach of small children. Children must not be allowed to put any parts in their mouths, or pull vinyl bag over their heads.

### 《ネジシャフト使用例》

Example of using threaded shaft

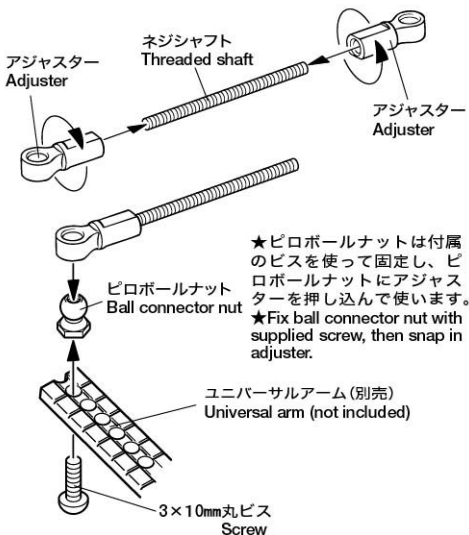
- プーリー等の微妙な位置調整に使用できます。
- Can be used to adjust pulley position, using nuts.



## 《アジャスターロッド使用例》

### Example of using adjuster arm

アジャスターアームを使うと自由度のある動きができます。



## 《シャフトの切断について》

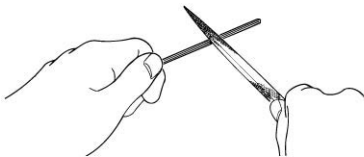
### Cutting shaft

●やむをえずシャフトを切断する場合は下記の説明を良く読んでください。またニッパーやペンチは切断に使うと危険なため絶対に使用しないでください。

●When cutting shaft is required, carefully read the following instructions. Never use pliers or wire cutter.

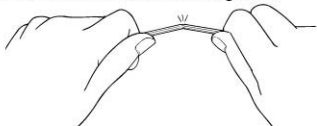
①切り取りたい長さに印を付け、角のある金属用ヤスリでシャフトの周囲にシャフトの太さの1/3位の溝を付けます。

① Mark the portion to be cut, then use edged file to make a groove around the shaft with depth of 1/3 of shaft's diameter.

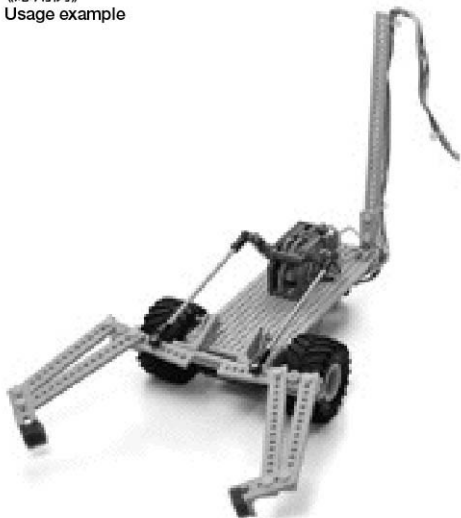


②溝を付けたら図のように折り曲げて切断します。折り曲げても折れない場合は無理に折り曲げずにヤスリでもう少し溝を付けてから再度折り曲げます。

② Snap the shaft in two as shown. If it is still too hard to break, deepen the groove and try again. Never attempt to break it with excess force as it is dangerous.



《応用例》  
Usage example



- ★アームの駆動部にアジャスターロッドを使った応用例。
- ★Image above shows example of using adjuster arm as control rod.
- ※タミヤのホームページでいろいろな作品例が見られます。
- ※Check Tamiya website for more information.

万一、不良や不足部品などありました場合には、タミヤ・カスタマーサービスまでご連絡ください。

《お問い合わせ番号》



静岡 054-283-0003

東京 03-3899-3765 (静岡へ自動転送)

営業時間/平日 (月～金曜日) ▶ 8:00～20:00

土、日、祝日 ▶ 8:00～17:00



●タミヤのホームページには豊富な情報が満載です。ぜひご覧ください。

**[www.tamiya.com](http://www.tamiya.com)**



**TAMIYA**

株式会社タミヤ

〒422-8610 静岡市駿河区恩田原3-7

70171 Threaded Shaft Set (1117066)