

SUBMARINE MOTOR



with BOAT

楽しい工作シリーズ NO.154
水中モーター (船体付き)

⚠ 注意

- このキットは組み立て式です。作る前に説明図をよく読み、内容を理解してから組み立ててください。また、小学生などの低年齢の方が組み立てるときは、保護者の方もお読みください。
- 工具の使用には十分注意してください。特にニッパーやナイフなど刃物によるケガや事故に注意してください。
- グリスが誤って目や口に入ったときは、すぐに大量の水で洗い流し、医師に相談してください。
- 小さなお子様のいる場所での作業はしないでください。工具にさわったり、パーツやビニール袋を口に入れるなどの危険な状況が考えられます。フラクズもきちんとかたづけしてください。
- 部品の切り取りはニッパーなどを使い、とがった切りあとがないようにしてください。
- 金属部品やモーター端子には先端が鋭いものがあります。ケガに注意して取りつけてください。

⚠ CAUTION

- Read and fully understand the instructions prior to commencing assembly. The supervising adult should also read the instructions if a child is assembling the model.
- When assembling the kit, tools including knives are used. Extra care should be taken to prevent personal injury.
- Grease must not be inhaled or ingested. Keep away from eyes and skin. If accidental exposure occurs, immediately flush with water and seek medical attention.
- Keep out of reach of small children. Children must not be allowed to put any parts or packaging material in their mouth. Sensibly dispose of the left over parts immediately.
- Remove plastic parts from sprue using a cutting tool so no sharp or jagged edges remain.
- Care should be taken with the metal parts contained in the kit, as they could have sharp points and/or edges.

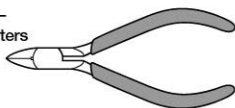
《組み立てる前に用意する物》 ITEMS REQUIRED FOR ASSEMBLY

- 単3電池 1本
1×1.5V R6/AA/UM3

- カッターナイフ
Modeling knife

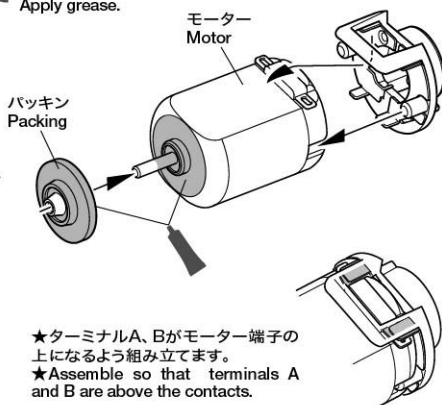
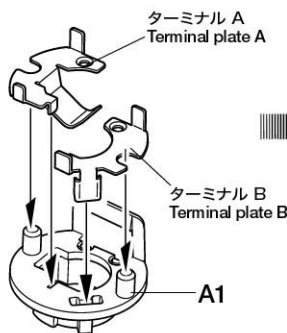
- ニッパー
Side cutters

R6/AA/UM3

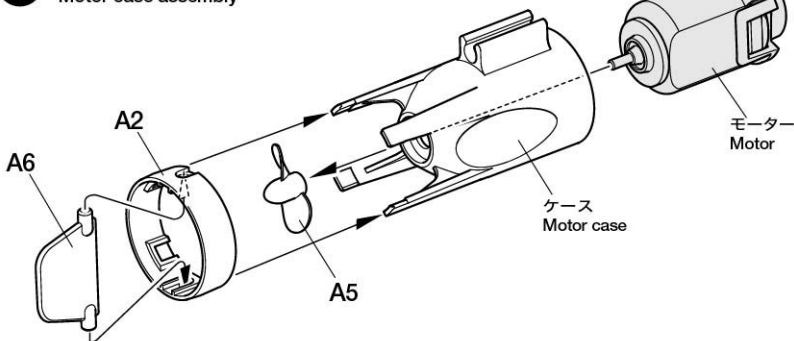


1 ターミナルの取り付け Attaching terminal plate

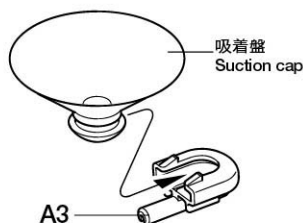
グリスを塗ります。
Apply grease.



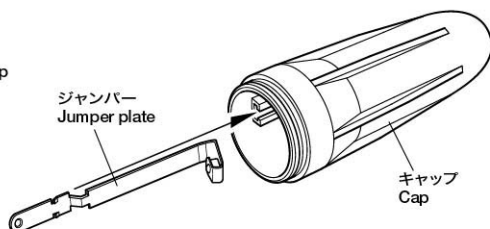
2 モーターケースの組み立て Motor case assembly



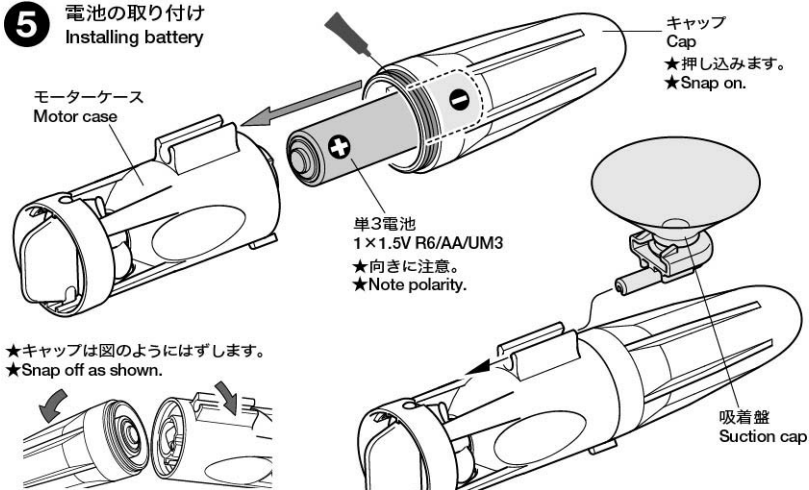
3 吸着盤の取り付け Attaching suction cap



4 キャップの組み立て Cap assembly

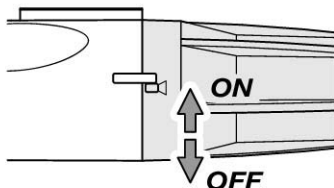


5 電池の取り付け Installing battery

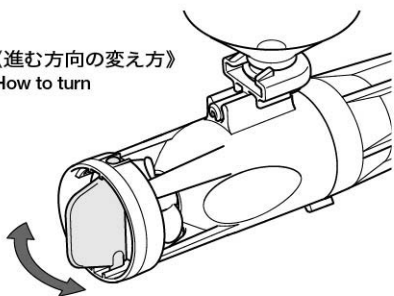


6 水中モーターの動かし方 How to run submarine motor

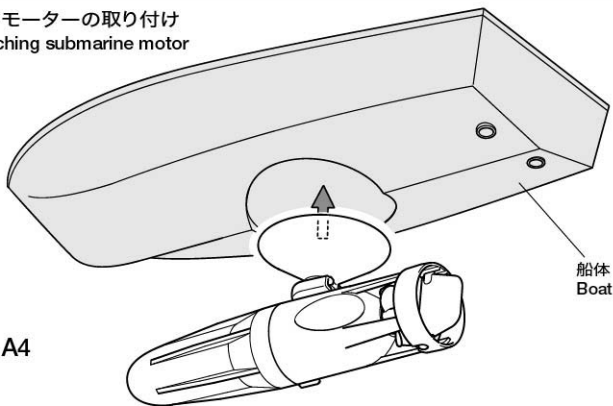
《スイッチの入れ方》
How to turn on/off switch



《進む方向の変え方》
How to turn



7 水中モーターの取り付け Attaching submarine motor



⚠ 遊ぶときの注意！

- スイッチを入れてもスクリューが回らない時や、異音がある場合は、すぐにスイッチを切り、原因を調べてください。
- 回転しているスクリューにさわらないでください。
- 回転しているスクリューを押さえついたり、止めたりしないでください。モーターが発熱する場合があります。
- スクリューにからみついた糸くずや髪の毛などは、きれいに取り除いてください。モーターが発熱する場合があります。
- 海や池、沼などでは絶対に遊ばないでください。
- 電池の+、-を正しく入れてください。
- 電池を分解、加熱したり、火に投げ入れたりしないでください。発熱や液漏れ、破裂の原因になります。
- 使用後は、乾いた布等で水気をとり、必ず電池をはずしておきます。
- 使用しないときは必ず電池をはずしてください。
- お湯（風呂など）で使用すると部品が変形したり、グリスが溶けるなどして内部が浸水する場合があります。

⚠ CAUTIONS WHEN OPERATING

- If screw do not rotate with the switch on, or abnormal noises are heard, immediately turn off the switch and determine the cause.
- Do not touch any rotating area, such as gear or shaft.
- Do not hinder rotation of screw by force. This will result in motor heat buildup that can burn fingers etc.
- Foreign objects caught in screw will hinder rotation, resulting in motor overheat. Remove such hindrances prior to operation.
- Never run motor in ocean, and lakes, or ponds.
- Always install batteries with correct polarity.
- Never short circuit, dismantle, heat or incinerate a battery, as it could overheat, leak or explode.
- Always dry the model with cloth after use.
- Turn off the switch and remove batteries from the model after use.
- Running in hot/warm water may soften motor case or melt grease, resulting in water leakage inside.

●万一不良、不足部品などありました場合は、当社カスタマーサービスまでご連絡ください。

《お問い合わせ番号》

静岡 054-283-0003

東京 03-3899-3765 (静岡へ自動転送)

営業時間/平日▶8:00~20:00 土、日、祝日▶8:00~17:00

●タミヤ・ホームページアドレス
www.tamiya.com



TAMIYA
株式会社 タミヤ
静岡市恩田原3-7 〒422-8610

1057210