

R6/AA/UM3 BATTERY BOX w/SWITCH



楽しい工作シリーズ NO.151

単3電池ボックス (2本用・逆転スイッチ付)

⚠ 注意

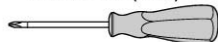
- このセットは組み立て式です。作る前に説明図を最後までよくお読み下さい。また、小学生などの低年齢の方が組み立てるときは、保護者の方もお読み下さい。
- 工具の使用には十分注意して下さい。特にナイフ、ニッパーなどの刃物によるケガ、事故に注意して下さい。
- 小さなお子様がいる場所での工作はしないで下さい。小さな部品の飲み込みや、ビニール袋をかぶっての窒息など危険な状況が考えられます。
- 電池は+、-を正しく入れて下さい。また、新しい電池と古い電池をまぜたり種類の違う電池をまぜて使わないようにして下さい。

⚠ WARNING:

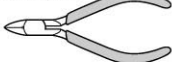
- Read carefully and fully understand the instructions before commencing assembly. A supervising adult should also read the instructions if a child assembles the model.
- When assembling this kit, tools including knives are used. Extra care should be taken to avoid personal injury.
- Keep out of reach of small children. Children must not be allowed to suck any part, or pull vinyl bag over the head.
- Note polarity direction and do not intermix different kinds and aged batteries when exchanging.

《組み立てる前に用意する物》 ITEMS REQUIRED FOR ASSEMBLY

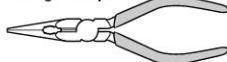
- +ドライバー (小)
+Screwdriver (small)



- ニッパー
Side cutters



- ラジオベンチ
Long nose pliers



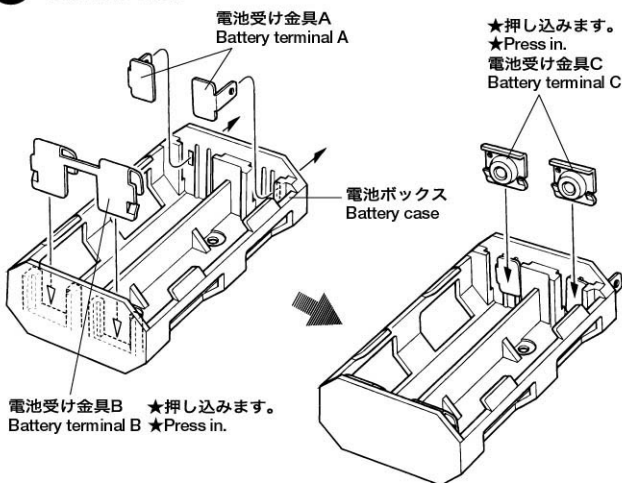
- カッターナイフ
Modeling knife



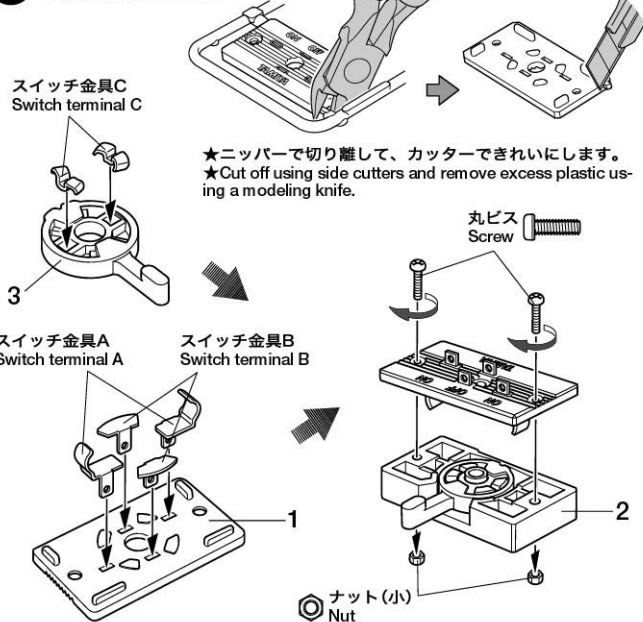
- 単3電池 (2本)
R6/AA/UM3 size battery (×2)



1 電池ボックスの組み立て BATTERY CASE



2 逆転スイッチの組み立て SWITCH ASSEMBLY



3 電池ボックスとスイッチの取り付け ATTACHING BATTERY CASE AND SWITCH

《スイッチと一体のタイプ》

Unified type

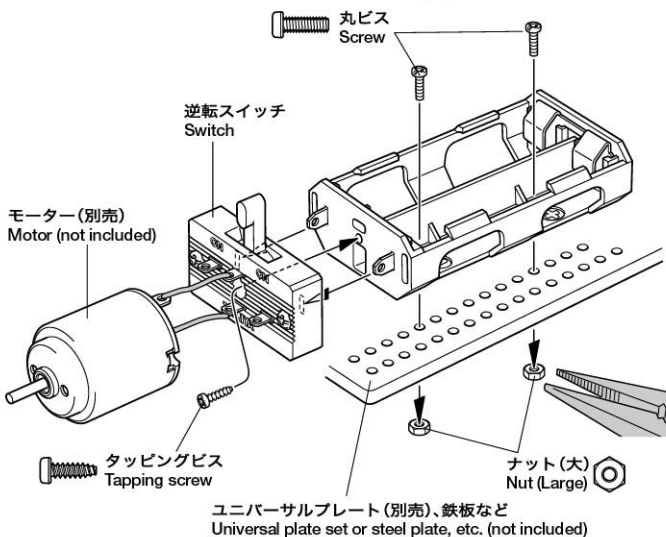
★コンパクトに取り付けられます。

★To make unit more compact

★タッピングビスを使っている固定では下穴(1.5mm)が必要です。

★In order to use tapping screw, 1.5mm holes are needed.

タッピングビス
Tapping screw



《スイッチを別にするタイプ》

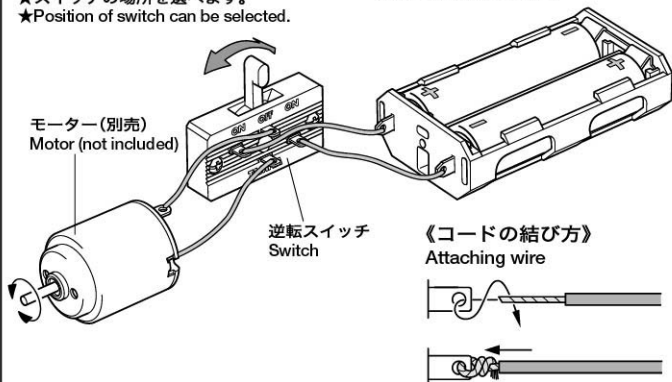
Separate type

★スイッチの場所を選べます。

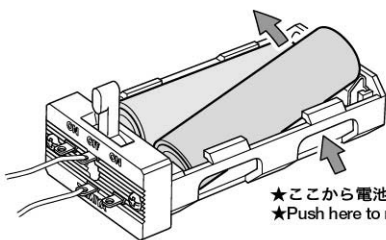
★Position of switch can be selected.

★電池の向きに注意します。

★Note polarity direction.



4 電池の取りはずし HOW TO REMOVE BATTERIES



《エレクラフトシリーズ》 ELECRAFT SERIES

6Pトルスイッチ
75017 6P Toggle Switch

6Pスライドスイッチ
(2個入)
75015 6P Slide Switch
(2 pcs.)

6Pトルスイッチ
(セルフニュートラルタイプ)
75018 6P Toggle Switch
(self-neutral function)

5Aマイクロスイッチ
75016 5A Micro Switch

1.5A平行コード(5m)
75019 1.5A
Parallel Cord (5m)



万一不良部品、不足部品などありました場合には、当社カスタマーサービスまでご連絡下さい。

《お問い合わせ番号》

静岡 054-283-0003

東京 03-3899-3765 (静岡へ自動転送)

営業時間/平日 ▶ 8:00~20:00

土、日、祝日 8:00~17:00

TAMIYA
株式会社タミヤ
静岡市恩田原3-7 〒422-8610