

R6/AA/UM3 SEPARATED BATTERY BOX w/SWITCH



楽しい工作シリーズ NO.150 単3電池ボックス(1本用×2・逆転スイッチ付)

⚠ 注意

- このセットは組み立て式です。作る前に説明図を最後までよくお読み下さい。また、小学生などの低年齢の方が組み立てるときは、保護者の方もお読み下さい。
- 工具の使用には十分注意して下さい。
- 特にナイフ、ニッパーなどの刃物によるケガ、事故に注意して下さい。
- 小さなお子様のいる場所での工作はしないで下さい。小さな部品の飲み込みや、ビニール袋をかぶっての窒息など危険な状況が考えられます。
- 電池は+、-を正しく入れて下さい。また、新しい電池と古い電池をまぜたり種類の違う電池をまぜて使わないようにして下さい。

⚠ WARNING:

- Read carefully and fully understand the instructions before commencing assembly. A supervising adult should also read the instructions if a child assembles the model.
- When assembling this kit, tools including knives are used. Extra care should be taken to avoid personal injury.
- Keep out of reach of small children. Children must not be allowed to suck any part, or pull vinyl bag over the head.
- Note polarity direction and do not intermix different kinds and aged batteries when exchanging.

《組み立てる前に用意する物》 ITEMS REQUIRED FOR ASSEMBLY

- +ドライバー(小)
+Screwdriver (small)
- ニッパー
Side cutters
- ラジオベンチ
Long nose pliers
- カッターナイフ
Modeling knife
- 単3電池(2本)
R6/AA/UM3 size battery (×2)

1 電池ボックスの組み立て BATTERY CASE

★2個作ります。
★Make 2.

電池受け金具A
Battery terminal A

電池ボックス
Battery case

電池受け金具C
Battery terminal C

★押し込みます。
★Press in.

電池受け金具B
Battery terminal B

2 逆転スイッチの組み立て SWITCH ASSEMBLY

スイッチ金具C
Switch terminal C

★ニッパーで切り離して、カッターできれいにします。
★Cut off using side cutters and remove excess plastic using a modeling knife.

丸ビス
Screw

3

スイッチ金具A
Switch terminal A

スイッチ金具B
Switch terminal B

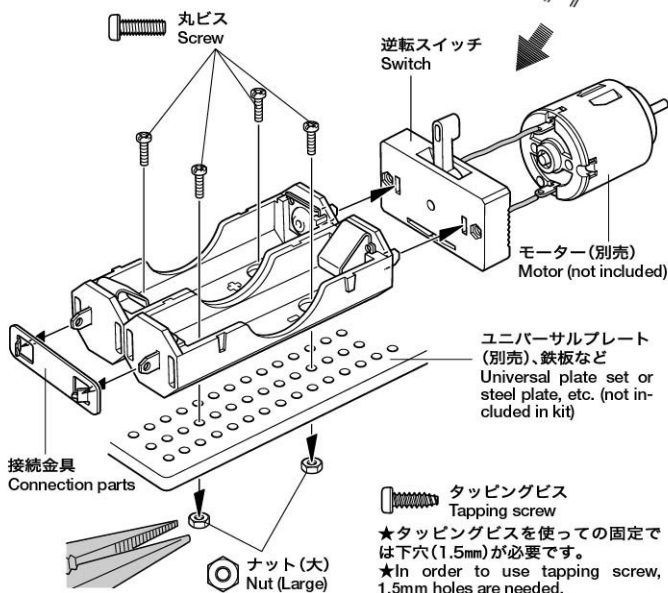
1

2

ナット(小)
Nut

3 電池ボックスとスイッチの取り付け ATTACHING BATTERY CASE AND SWITCH

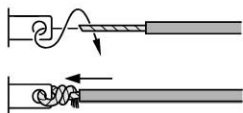
- ★電池ボックスの向きに注意します。
- ★Note polarity direction.



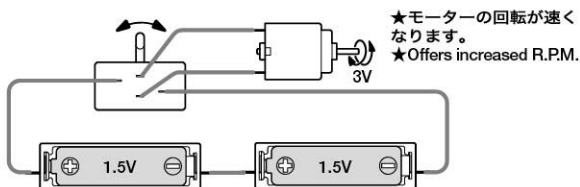
4 配線例 EXAMPLE OF CONNECTING CABLES

- ★電池の向きに注意します。
- ★Note polarity direction.

《コードの結び方》 Attaching wire

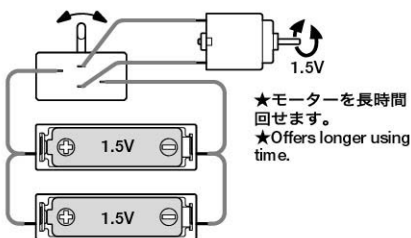


- 直列** ★電池の数だけ電圧が高くなりますが、使える時間は電池1個分と同じです。
★Using multiple battery packs end-to-end will increase voltage but battery life will be the same as one battery pack.



並列

- ★電池の数を増やしても電圧は一定ですが、長時間使えます。
- ★Using multiple battery packs in parallel will not increase voltage but will extend battery life.



《エレクラフトシリーズ》 ELECRAFT SERIES

6Pトグルスイッチ
75017 6P Toggle Switch



6Pスライドスイッチ
(2個入)
75015 6P Slide Switch
(2 pcs.)



6Pトグルスイッチ
(セルフニュートラルタイプ)
75018 6P Toggle Switch
(self-neutral function)



5Aマイクロスイッチ
75016 5A Micro Switch



1.5A平行コード(5m)
75019 1.5A
Parallel Cord (5m)



万一不良部品、不足部品などありました場合には、当社カスタマーサービスまでご連絡下さい。

《お問い合わせ番号》

静岡 054-283-0003

東京 03-3899-3765 (静岡へ自動転送)

営業時間/平日 ▶ 8:00~20:00

土、日、祝日 8:00~17:00

TAMIYA
株式会社タミヤ
静岡市恵田原3-7 〒422-8610