

# BALL CASTER



(2 pcs.) 楽しい工作シリーズ NO.144  
ボールキャスター(2セット入)

## ⚠ 注意

●このセットは組み立て式です。作る前に説明図を最後までよくお読み下さい。また、小学生などの低年齢の方が組み立てるときは、保護者の方もお読み下さい。

●工具の使用には十分注意して下さい。特にナイフ、ニッパーなどの刃物によるケガ、事故に注意して下さい

●小さなお子様のいる場所での工作はしないで下さい。小さな部品の飲み込みや、ビニール袋をかぶっての窒息など危険な状況が考えられます。

## ⚠ WARNING:

●Read carefully and fully understand the instructions before commencing assembly. A supervising adult should also read the instructions if a child assembles the model.

●When assembling this kit, tools including knives are used. Extra care should be taken to avoid personal injury.

●Keep out of reach of small children. Children must not be allowed to suck any part, or pull vinyl bag over the head.

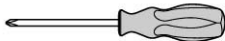
## 《組み立てる前に用意する物》 ITEMS REQUIRED FOR ASSEMBLY

●+ドライバー(大)  
+Screwdriver (large)

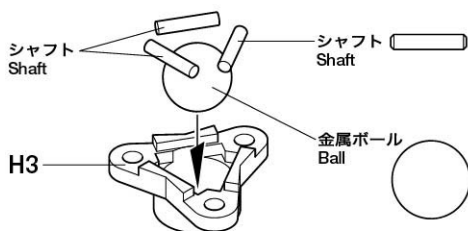
●カッターナイフ  
Modeling knife

●ニッパー  
Side cutters

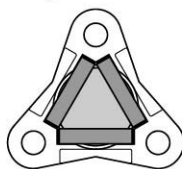
●ラジオペンチ  
Long nose pliers



## 1 ボールホルダーの組み立て Ball holder assembly



## 《取り付け図》 Layout

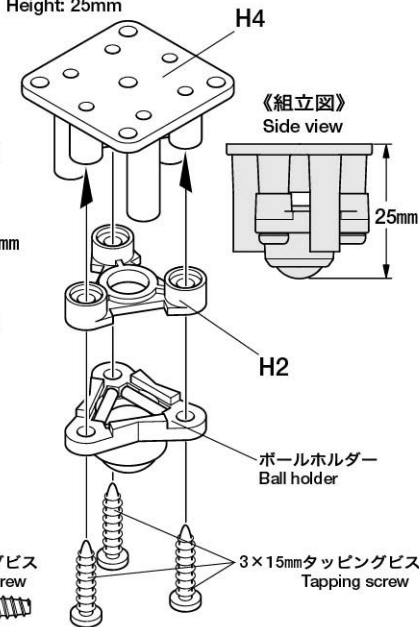
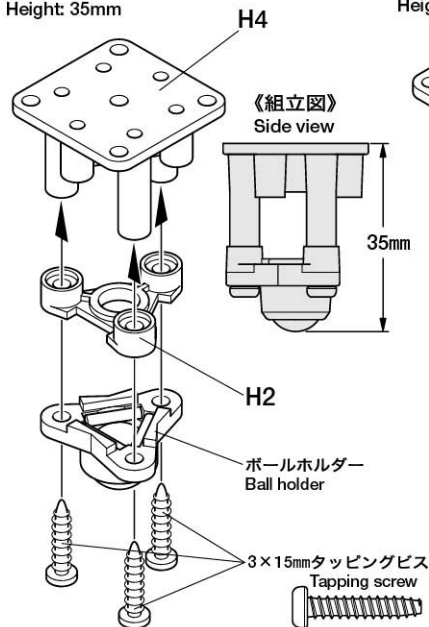


## 2 ボールキャスターの組み立て Ball caster assembly

★取り付け高さが選べます。  
★Height can be selected.

《高さ35mm》  
Height: 35mm

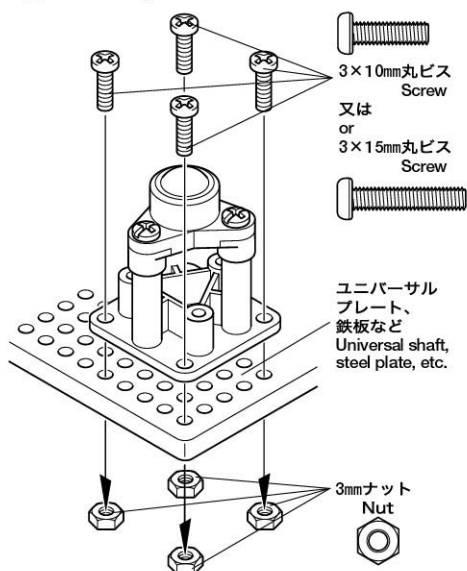
《高さ25mm》  
Height: 25mm



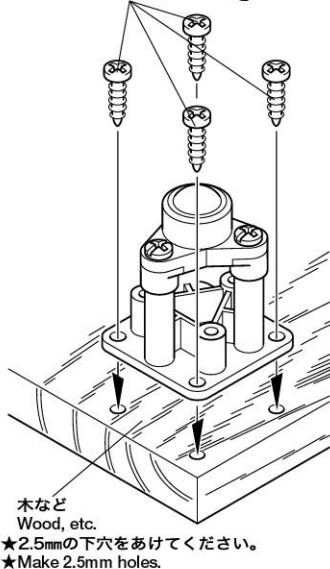
★使っていると内部にゴミやホコリが入りボールが転がりにくくなる場合があります。ビスをはずして、ボールとシャフトをきれいにしてください。

★Remove screws and clean-up ball and shaft periodically for smooth movement.

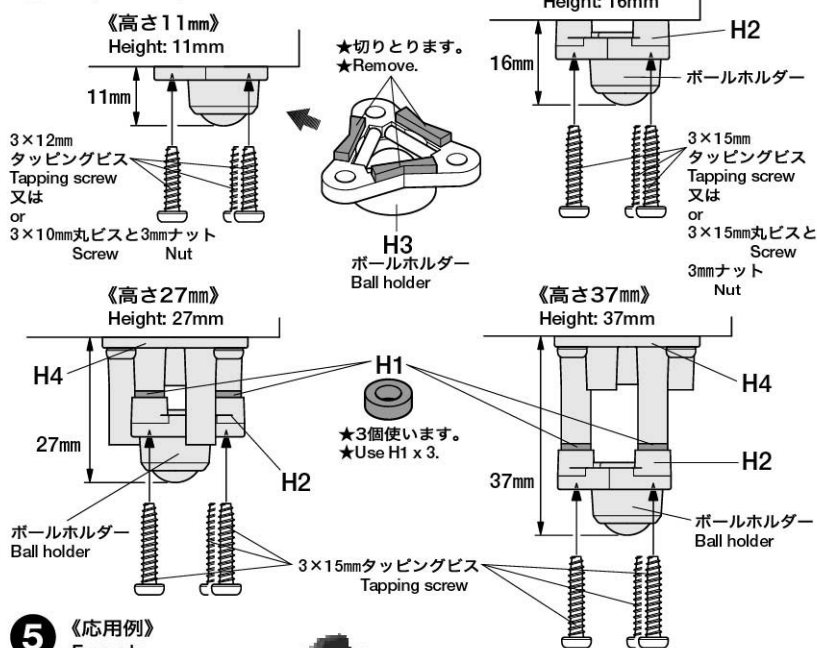
### 3 ポールキャスターの取り付け Attaching ball caster



3×12mmタッピングビス  
Tapping screw



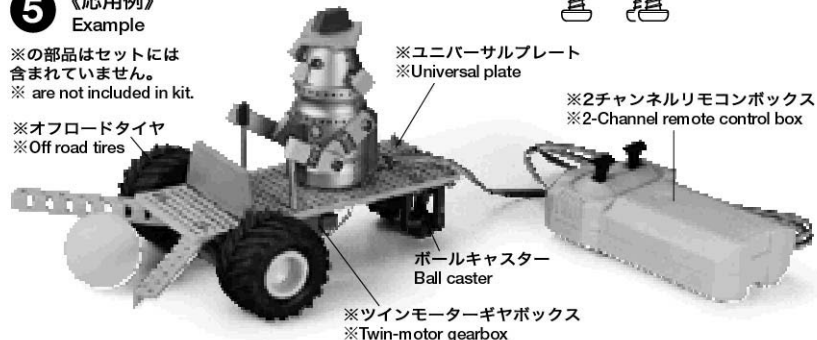
### 4 いろいろな取り付け方法 Layout example



### 5 《応用例》 Example

※の部品はセットには  
含まれていません。  
※ are not included in kit.

※オフロードタイヤ  
※ Off road tires



万一不良部品、不足部品などありました場合には、  
当社カスタマーサービスまでご連絡下さい。

《お問い合わせ番号》 静岡 054-283-0003

東京 03-3899-3765 (静岡へ自動転送)

営業時間/平日▶8:00~20:00/土、日、祝日▶8:00~17:00



**TAMIYA**

株式会社タミヤ

静岡市恵田原3-7 〒422-8610

PRINTED IN JAPAN