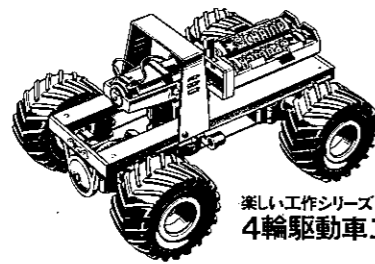


4 WHEEL DRIVE CHASSIS KIT



ITEM 70113
TAMIYA
 静岡市恵田原3-7 〒422

楽しい工作シリーズNO.113
 4輪駆動車工作基本セット

注意

- このキットは組み立てモデルです。作る前に説明図を最後までお読み下さい。また、小学生などの低年齢の方が組み立てるときは、保護者の方もお読み下さい。
- 工具の使用には十分注意して下さい。特にナイフ、ニッパーなどの刃物によるケガ、事故に注意して下さい。
- 小さなお子様のいる場所での工作はしないで下さい。小さな部品の飲み込みや、ビニール袋をかぶっての窒息など危険な状況が考えられます。
- 電池は単3電池を使います。+、-を正しく入れて下さい。また、新しい電池と古い電池をまぜて使ったり、種類の違いを電池をまぜて使わないで下さい。
- むりやり動きを止めないで下さい。モーターや電池が熱をもちやケドをすることがあります。
- 走らせるときは必ず電池ボックスからぬいて下さい。

WARNING:

- This set contains small parts which may be hazardous to children under three. Keep out of reach of small children. Children must not be allowed to suck any part or packaging material in the kit.
- This toy is battery operated. Follow instructions for proper battery installation. Do not install batteries until cable connections are complete. An unconnected cable could short circuit.
- This set contains parts which have sharp points and edges. Sand jagged edges before use.
- When assembling this kit, tools including knives are used. Extra care should be taken to prevent personal injury.

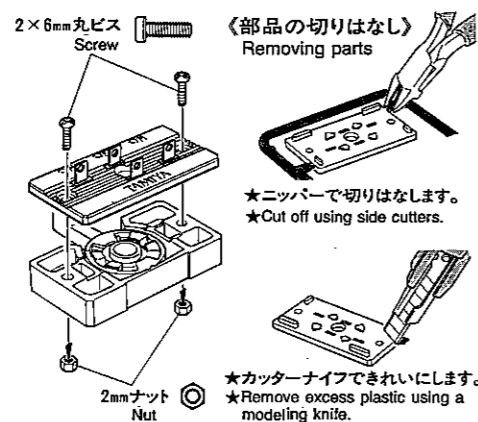
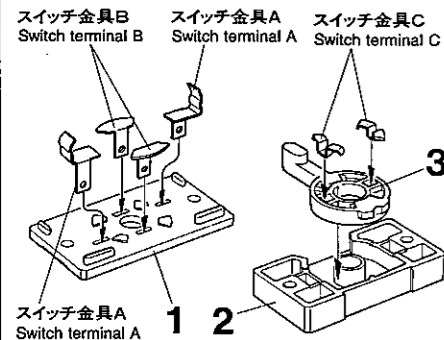
CAUTION:

- Read instructions carefully before use. Assembly required. Tools not included.

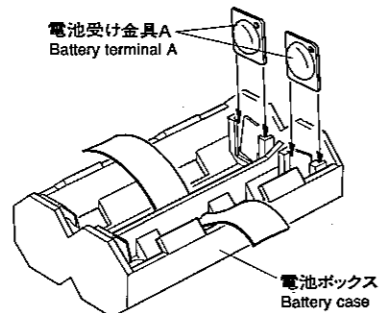
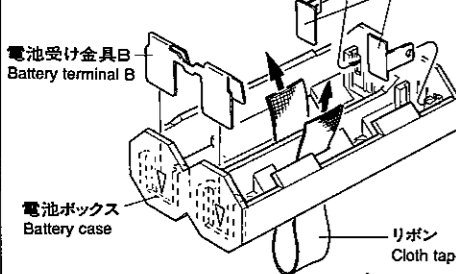
《組み立てる前に用意するもの》ITEMS REQUIRED FOR ASSEMBLY

- 単3電池 2本
Two UM3 (AA) size batteries
- プラスドライバー (大、小)
+ Screwdriver (large, small)
- ニッパー
Side cutters
- カッターナイフ
Modeling knife

1 逆転スイッチの組み立て SWITCH ASSEMBLY

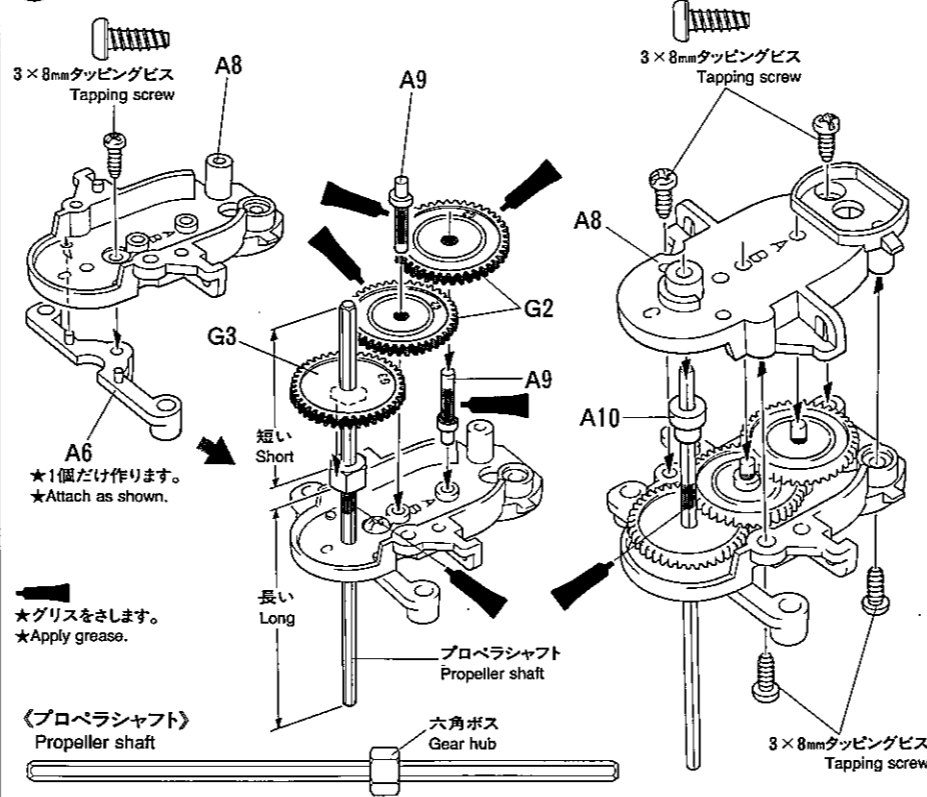


2 電池ボックスの組み立て BATTERY CASE

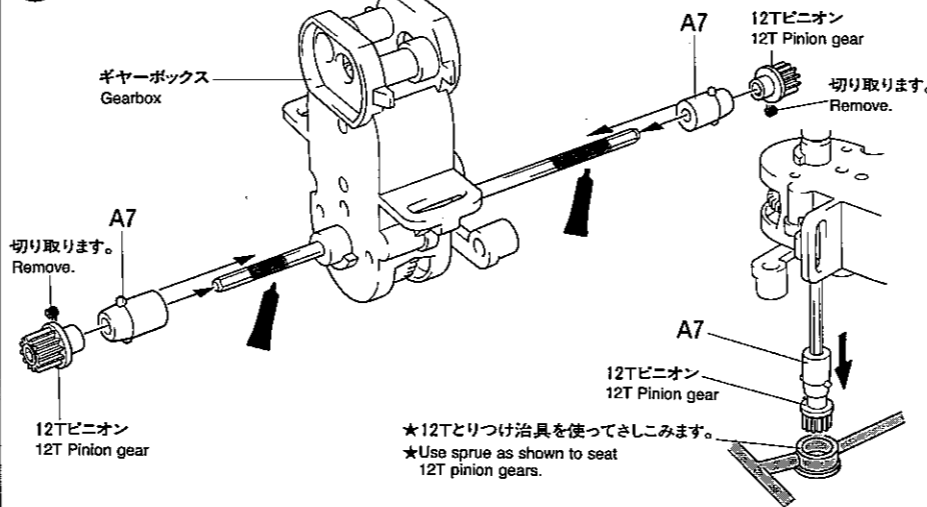


3 ギャーボックスの組み立て GEARBOX ASSEMBLY

★A9部品とプロペラシャフトの向きに注意してとりつけます。
 ★Note placement of A9s and propeller shaft.

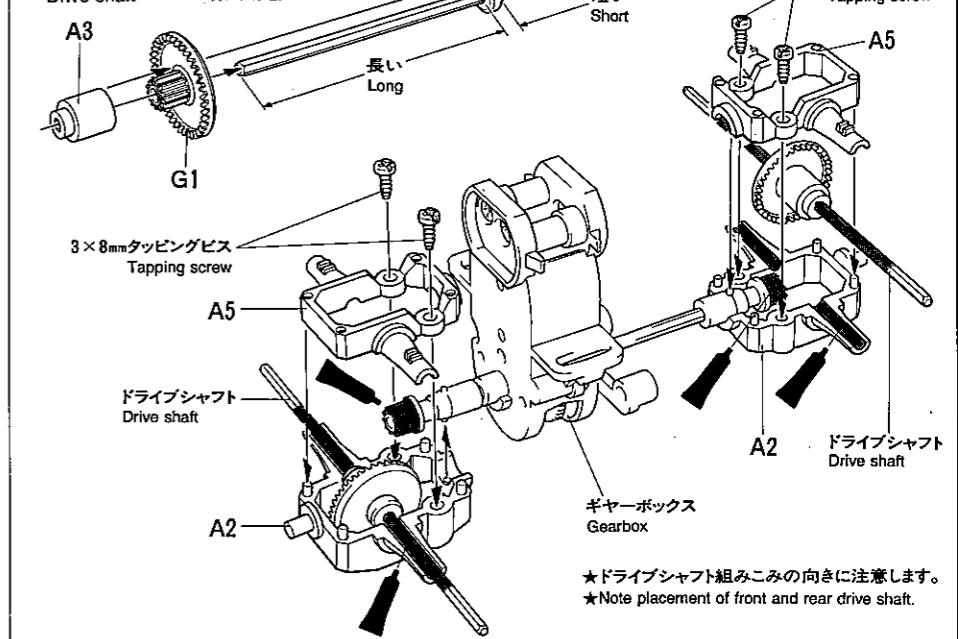


4 12Tピニオンのとりつけ ATTACHING 12T PINION GEARS

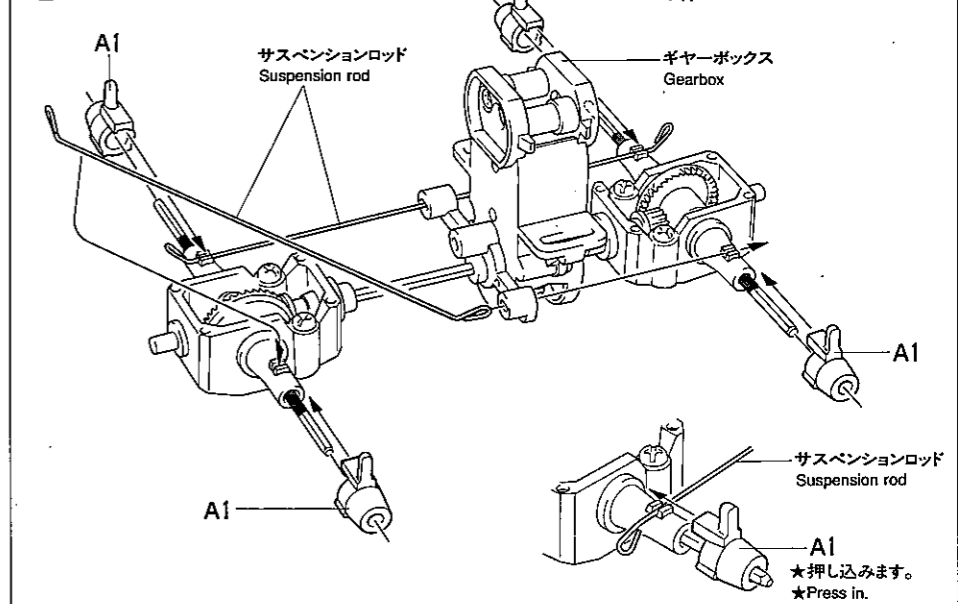


5 ドライブシャフトのとりつけ ATTACHING DRIVE SHAFTS

《ドライブシャフト》★2個作ります。
 ★Make 2.



6 サスペンションロッドのとりつけ ATTACHING SUSPENSION RODS



7 ギャーボックスのとりつけ CHASSIS ASSEMBLY

3×8mmタッピングビス
Tapping screw

A11

シャーン(木製)
Chassis plate

ギャーボックス
Gearbox

8 モーターの配線 BATTERY CASE

ビニールパイプ
Vinyl tubing

2×6mmタッピングビス
Tapping screw

電池ボックス
Battery case

逆転スイッチ
Switch

8Tピニオン
8T Pinion gear

モーター
Motor

★配線コードは2つに切って使います。
★Cut cable in two.

★先端を10mmむいて使います。
★Remove 10mm covering and splice wire.

★8Tピニオン用治具
★Use sprue as shown to seat 8T pinion gear.

★コードはしっかり結びビニールパイプをかぶせます。
★Tie wires firmly and cover with vinyl tubing.

★8mmに4本切りとります。
★Cut vinyl tubing to 8mm lengths. Make 4.

★コードはしっかり結びビニールパイプをかぶせます。
★Tie wires firmly and cover with vinyl tubing.

《ビニールパイプ》
Vinyl tubing

9 タイヤのくみため WHEEL ASSEMBLY

★タイヤパターンに注意しながら左右2個ずつ作ります。
★Make 2 each noting pattern.

タイヤ
Tire

《右》
Right

《左》
Left

ホイール
Wheel

10 モーターのとりつけ ATTACHING MOTOR

2×6mmタッピングビス
Tapping screw

モーター
Motor

電池ボックス
Battery case

シャーン
Chassis

A4

ギャーボックス
Gearbox

《モーターの固定》
Fixing motor

11 タイヤのとりつけ ATTACHING WHEELS

単3電池(別売)
UM3 dry cells (not in kit)

ロールバー
Roll bar

2×6mmタッピングビス
Tapping screw

右タイヤ
Right wheel

★前後つけます。
★Attach both on front and rear.

左タイヤ
Left wheel

2×6mmタッピングビス
Tapping screw

《電池のとりだしかた》
How to remove batteries

リボン
Cloth tape

《スイッチの切りかえ》
Switch

ON OFF ON

TAMIYA

★リボンをひっぱってとります。
★Pull both ends of the tape in direction of arrows.

PARTS

シャーン(木製)×1
Chassis plate

ホイール部品×2
Wheel parts

タイヤ×4
Tire

A部品×2
A parts

電池ボックス部品
Battery case parts

スイッチ部品×1
Switch parts

電池ボックス×1
Battery case

リボン×1
Cloth tape

2×6mmタッピングビス×3
Tapping screw

2×6mm丸ビス×2
Screw

2mmナット×2
Nut

スイッチ金具A×2
Switch terminal A

スイッチ金具B×2
Switch terminal B

スイッチ金具C×2
Switch terminal C

コネクター金具×2
Metal contact

電池受け金具A×2
Battery terminal A

電池受け金具B×1
Battery terminal B

12T治具

8T治具

金具袋詰
Metal parts bag

プロペラシャフト×1
Propeller shaft

ドライブシャフト×2
Drive shaft

サスペンションロッド×2
Suspension rod

ロールバー×1
Roll bar

配線コード×1
Cable

ビニールパイプ×1
Vinyl tubing

モーター×1
Motor

グリス×1
Grease

ビス袋詰
Screw bag

3×8mmタッピングビス×15
Tapping screw

2×6mmタッピングビス×2
Tapping screw

8Tピニオンギヤ×1
8T Pinion gear

ギヤ袋詰
Gear bag

12Tピニオン×2
12T Pinion gear

G1×2

G3×1

G2×2

不要部品
Not used.

万一不良部品、不足部品などありました場合には、当社アフターサービス係までご連絡下さい。
お問い合わせ電話番号 静岡 054-283-0003 東京 03-3899-3765(静岡へ自動転送)
営業時間/平日(月～金曜日)8:00～17:00 祝日・休み