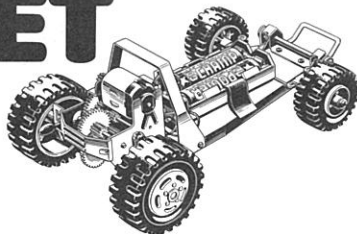


BUGGY CAR CHASSIS SET

楽しい工作シリーズNO.112 バギー工作基本セット

2段変速ギヤー・モーターつき



⚠ 注意

- このキットは組み立てモデルです。作る前に説明図を最後までお読み下さい。また、小学生などの低年齢の方が組み立てるときは、保護者の方もお読み下さい。
- 工具の使用には十分注意して下さい。特にナイフ、ニッパーなどの刃物によるケガ、事故に注意して下さい。
- 小さなお子様のいる場所での工作はしないで下さい。小さな部品の飲み込みや、ビニール袋をかぶつての窒息など危険な状況が考えられます。
- 電池は単3電池を使います。＋、－を正しく入れて下さい。また、新しい電池と古い電池をまぜて使ったり、種類の違う電池をまぜて使わないで下さい。
- むりやり動きを止めないで下さい。モーターや電池が熱をもちヤケドをすることがあります。
- 走らせないときは必ず電池を電池ボックスからぬいて下さい。

⚠ WARNING:

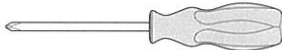
- This set contains small parts which may be hazardous to children under three. Keep out of reach of small children.
- This set contains parts which have sharp points and edges. Sand jagged edges before use.
- When assembling this kit, tools including knives are used. Extra care should be taken to prevent personal injury.

⚠ CAUTION:

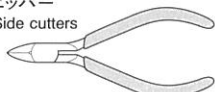
- Read instructions carefully before use. Assembly required. Tools not included.

《組み立てる前に用意するもの》 ITEMS REQUIRED FOR ASSEMBLY

- プラスドライバー (大、小)
+ Screwdriver (large, small)



- ニッパー
Side cutters



- カッターナイフ
Modeling knife

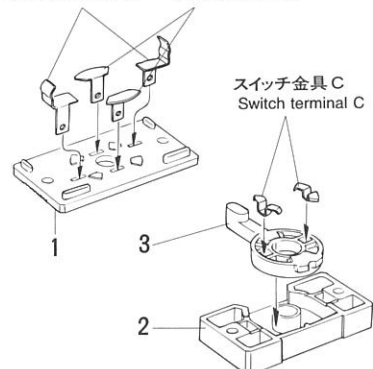
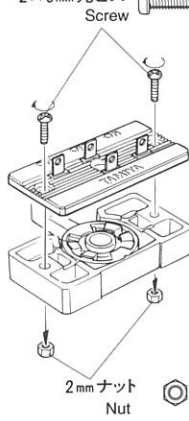


- 単3電池2本
R6/AA/UM3
size battery (×2)

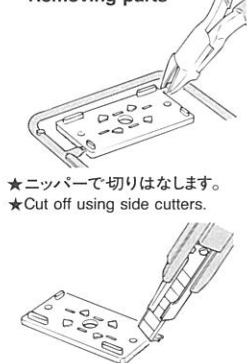
R6/AA/UM3

R6/AA/UM3

1 《逆転スイッチのくみ立て》 SWITCH ASSEMBLY

スイッチ金具 A
Switch terminal Aスイッチ金具 B
Switch terminal Bスイッチ金具 C
Switch terminal C2×6mm 丸ビス
Screw2mm ナット
Nut

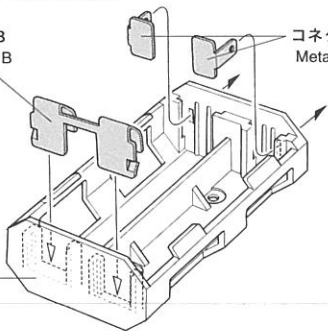
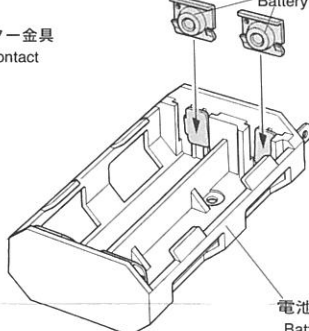
《部品の切りはなし》 Removing parts



- ★ニッパーで切りはなします。
- ★Cut off using side cutters.

- ★カッターナイフできれいにします。
- ★Remove excess plastic using a modeling knife.

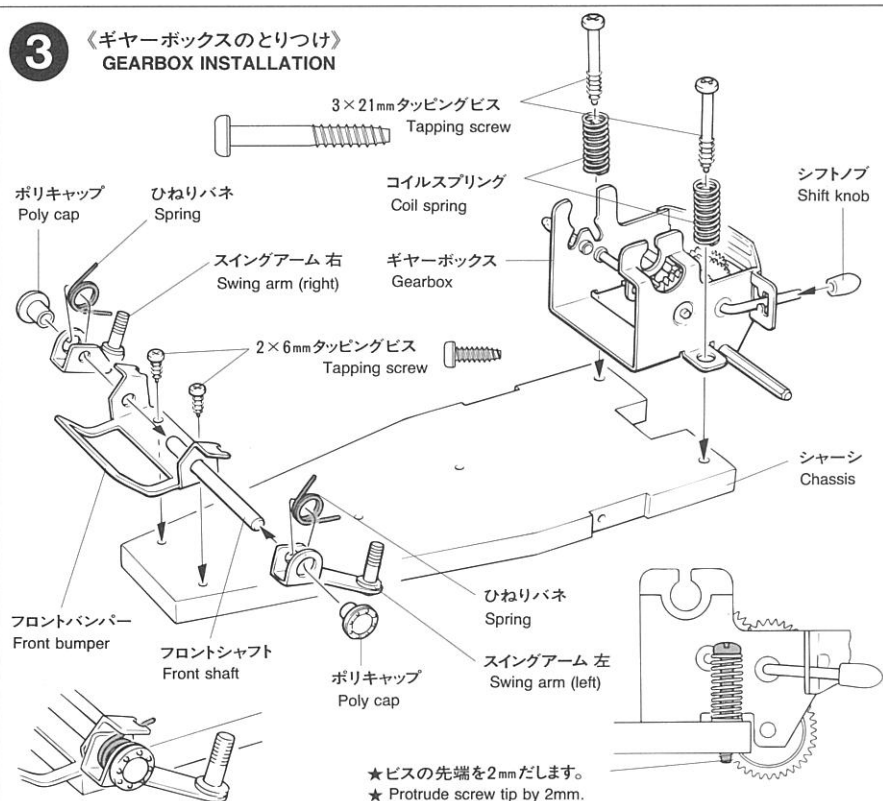
2 《電池ボックスのくみ立て》 BATTERY CASE

電池受け金具 B
Battery terminal B電池ボックス
Battery caseコネクター金具
Metal contact電池受け金具 A
Battery terminal A電池ボックス
Battery case

3 《ギヤーボックスのとりつけ》 GEARBOX INSTALLATION

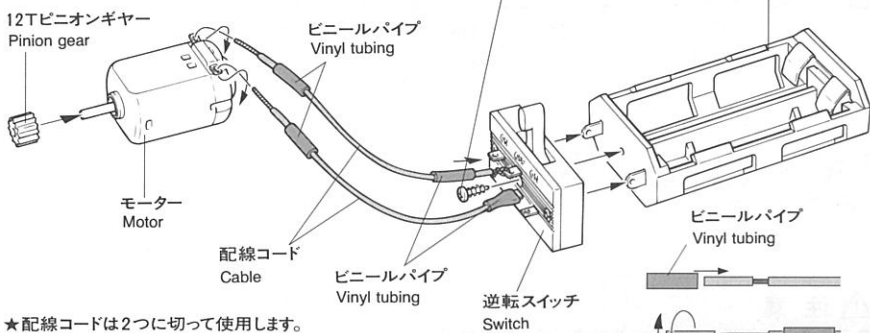
ポリキャップ
Poly capフロントバンパー
Front bumperひねりバネ
Springスイングアーム 右
Swing arm (right)フロントシャフト
Front shaft3×21mm タッピングビス
Tapping screwコイルスプリング
Coil springギヤーボックス
Gearbox2×6mm タッピングビス
Tapping screwひねりバネ
Springスイングアーム 左
Swing arm (left)

- ★ビスの先端を2mm だします。
- ★Protrude screw tip by 2mm.

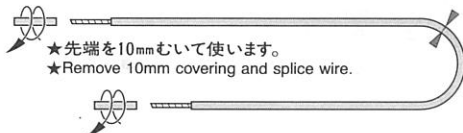
シフトノブ
Shift knobシャーシ
Chassis

4

《モーターの配線》 MOTOR WIRING



- ★配線コードは2つに切って使います。
- ★Cut cable in two.



《ビニールパイプ》 Vinyl tubing

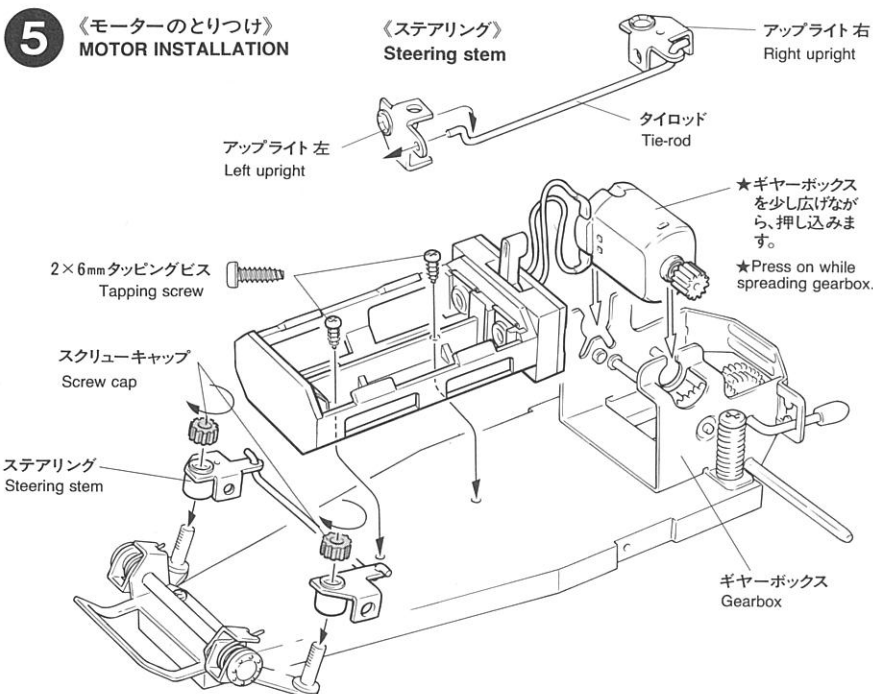
- ★8mmに4本切りとります。
- ★Cut vinyl tubing to 8mm lengths. Make 4.

- ★コードはしっかり結びビニールパイプをかぶせます。
- ★Tie wires firmly and cover with vinyl tubing.

5

《モーターのとりつけ》 MOTOR INSTALLATION

《ステアリング》 Steering stem

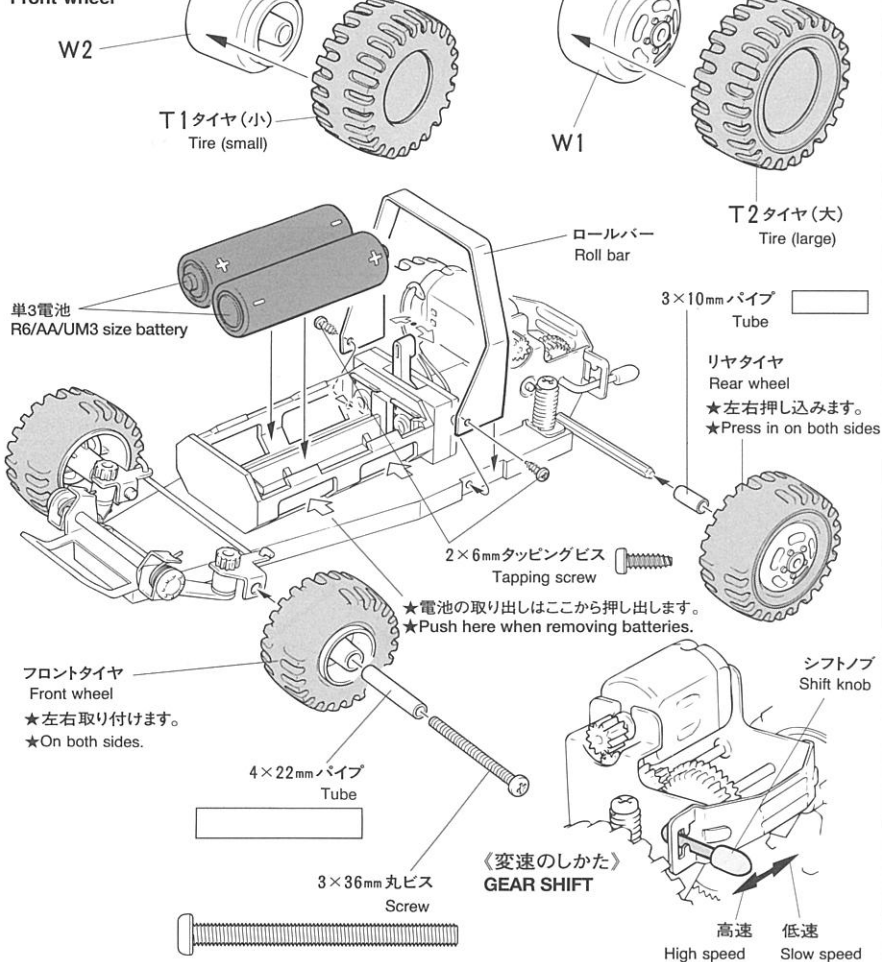


6

《タイヤのとりつけ》 ATTACHING WHEELS

《リアタイヤ》 Rear wheel

《フロントタイヤ》 Front wheel



- ★タイヤは2個ずつ作ります。
- ★Make 2 each.

万一不良部品、不足部品などありました場合には、
当社カスタマーサービスまでご連絡下さい。

《お問い合わせ番号》 静岡 054-283-0003
東京 03-3899-3765 (静岡へ自動転送)

営業時間・平日 8:00～20:00・土、日、祝日 8:00～17:00

TAMIYA
株式会社タミヤ
静岡市恩田原3-7 〒422-8610