

4-CHANNEL REMOTE CONTROL



BOX

楽しい工作シリーズNO.106

4チャンネルリモコンボックス

注意

- このキットは組み立て式です。作る前にならず説明書を最後までお読み下さい。また、小学生などの低年齢の方がくみだてる時は、保護者の方もお読み下さい。
- 工具の使用には十分注意して下さい。特にナイフ、ニッパーなどの刃物によるケガ、事故に注意して下さい。
- 小さなお子様のいる場所での工作は避けて下さい。小さな部品の飲み込みや、ビニール袋をかぶつての窒息など危険な状況が考えられます。
- 電池の+、-を正しく入れて下さい。
- 危険なのでコードをショートさせたり、スイッチ基板を分解しないで下さい。

WARNING:

This set contains small parts which may be hazardous to children under three. Keep out of reach of small children. Children must not be allowed to suck any part or packaging material in this kit. This toy is battery operated. Follow instructions for proper battery installation. Do not install batteries until cable connections are complete. An unconnected cable could short circuit.

This set contains parts which have sharp points and edges. Sand jagged edges before use.

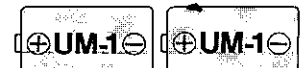
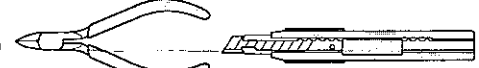
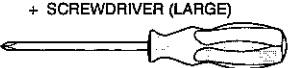
CAUTION:

Read instructions carefully before use. Assembly required. Tools not included.

《組み立てる前に用意するもの》 ITEMS REQUIRED

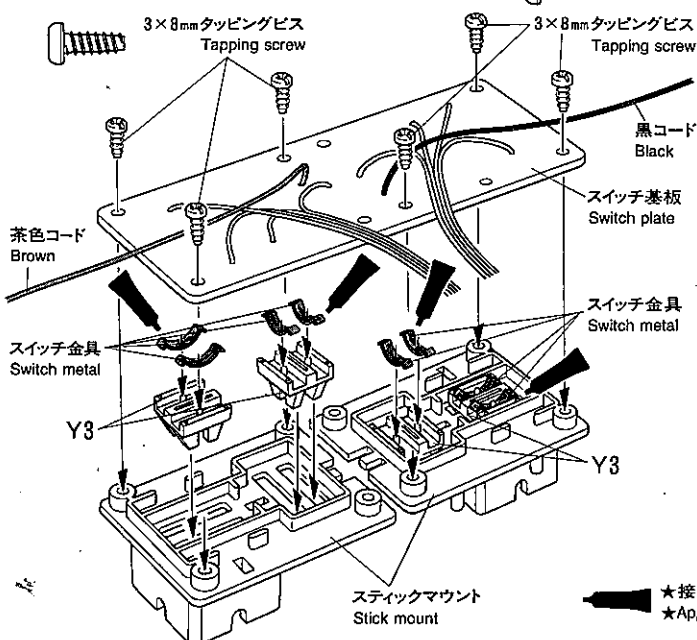
- プラスドライバー L
- ニッパー SIDE CUTTERS
- カッター MODELING KNIFE

- 単1電池2本
TWO UM1 DRY CELLS

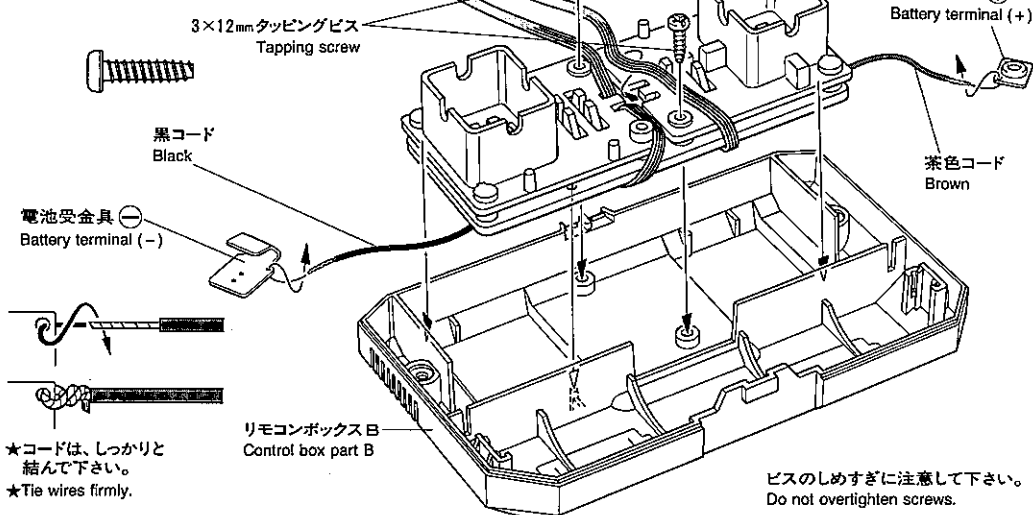


1 スイッチ基板のくみだて SWITCH PLATE

★大きき参考図

《部品の切りはなし》
Removing parts★ニッパーで切りはなします。
★Cut off using side cutters.★カッターナイフできれいになります。
★Remove excess plastic using modeling knife.

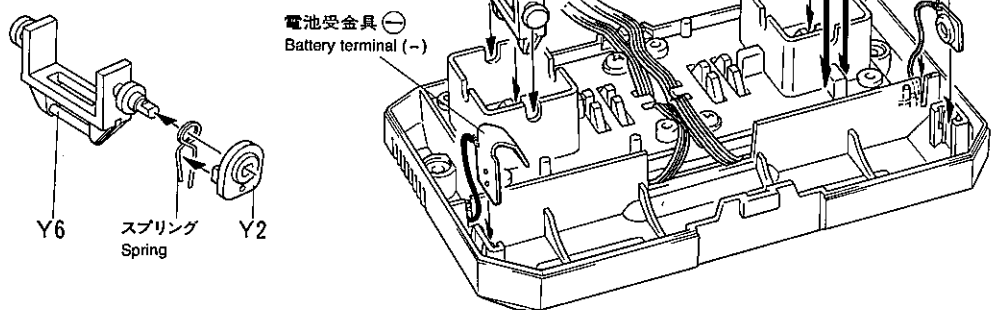
2 スイッチ基板のとりつけ ATTACHING SWITCH PLATE



3 アームのくみだて SWITCH ARM INSTALLATION

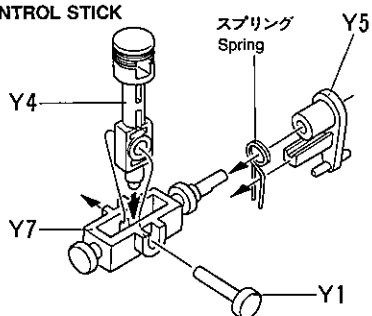
《スイッチアーム》
Switch arm

- ★2個作ります。
★Make 2.

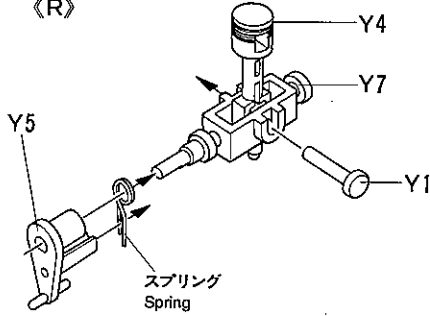


4 スティックのくみだて CONTROL STICK

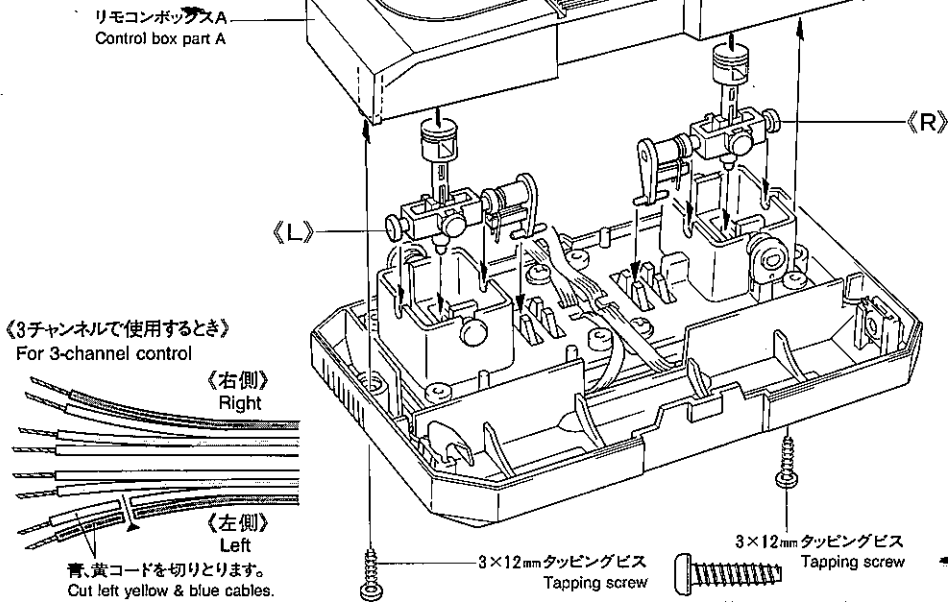
《L》



《R》

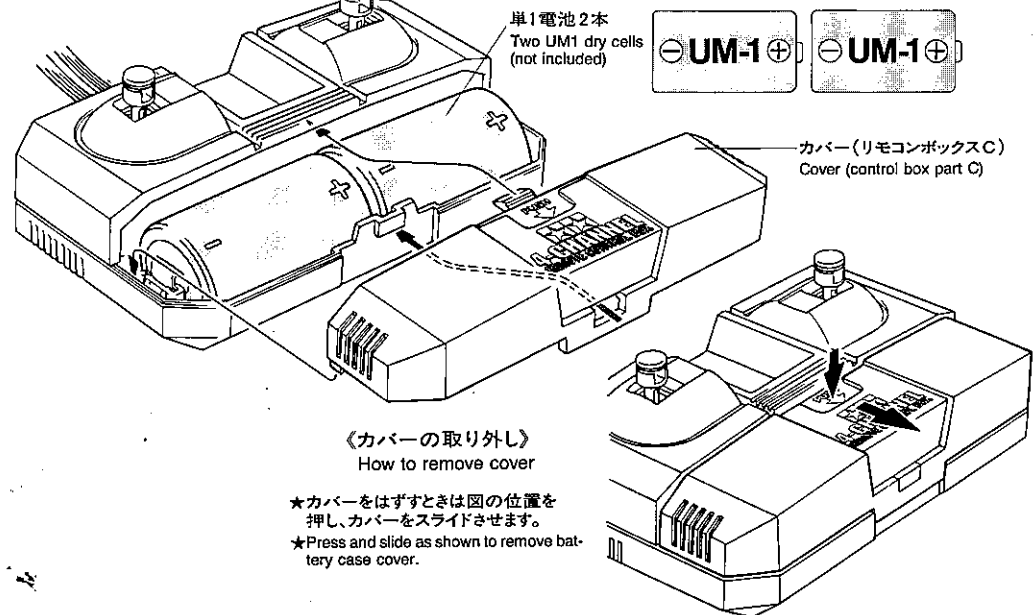


5 スティックのとりつけ STICK INSTALLATION



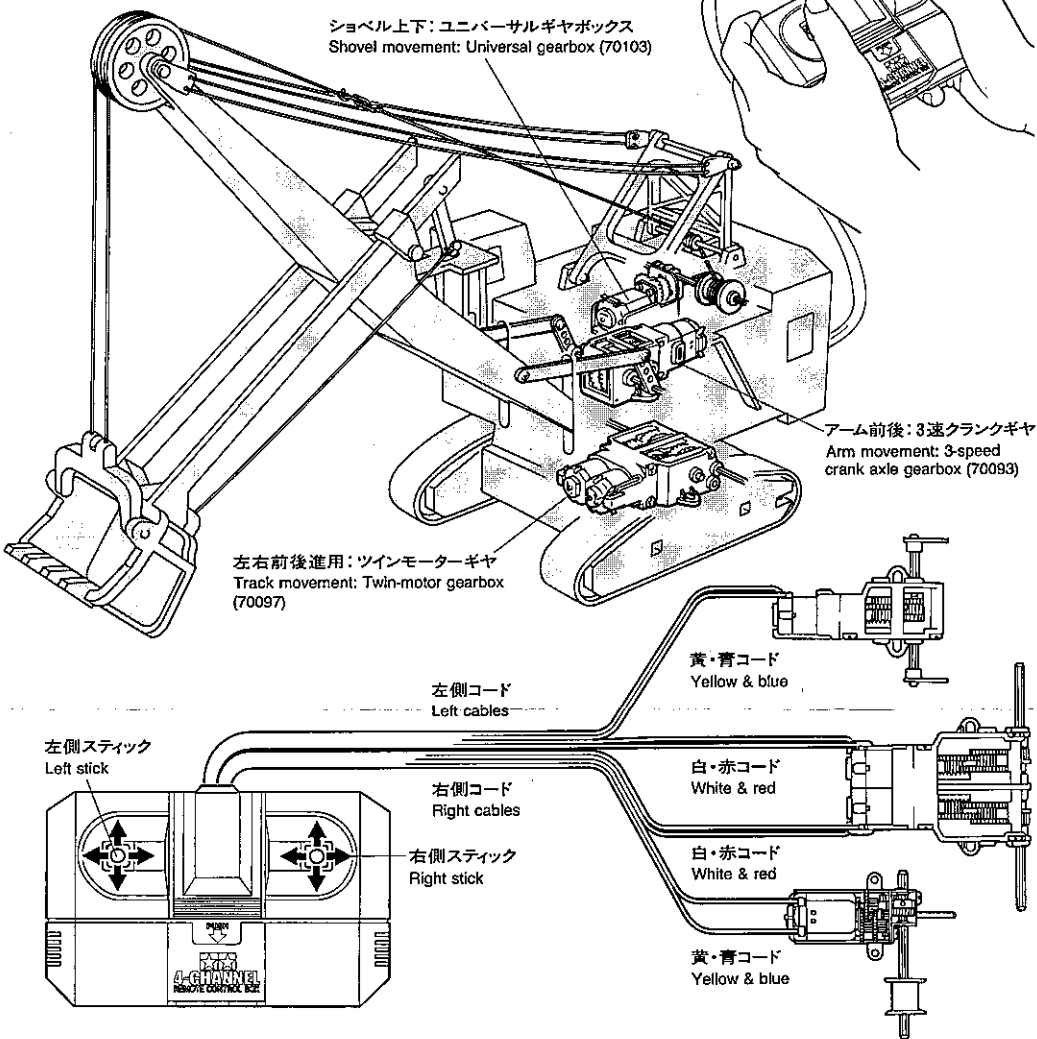
6 電池の入れ方 BATTERY INSTALLATION

⚠ 注意：電池を入れる前に必ずコードの接続をモーターなどにおこなって下さい。コードの接続をせずに電池を入れるとショートして大変危険です。
CAUTION: Do not install batteries until cable connections are complete. An unconnected cable could short circuit.



7 《4チャンネルリモコンの使用例》EXAMPLE

パワーショベル POWER SHOVEL



左側コード Left cables					右側コード Right cables				
左側スティック Left stick	白 White	赤 Red	黄 Yellow	青 Blue	右側スティック Right stick	白 White	赤 Red	黄 Yellow	青 Blue
↑	⊖	⊕			↑	⊖	⊕		
↓	⊕	⊖			↓	⊕	⊖		
→			⊕	⊖	→			⊕	⊖
←			⊖	⊕	←			⊖	⊕

万一不良部品、不足部品などありました場合には当社アフターサービス係までご連絡下さい。
お問合せ電話番号 静岡 054-283-0003
東京 03-3899-3765 (静岡へ自動転送)
営業時間/平日(月～金曜日)8:00～17:00 祝日▶休み

田宮模型
静岡市恩田原3-7 千422-8610
0999 PRINTED IN JAPAN