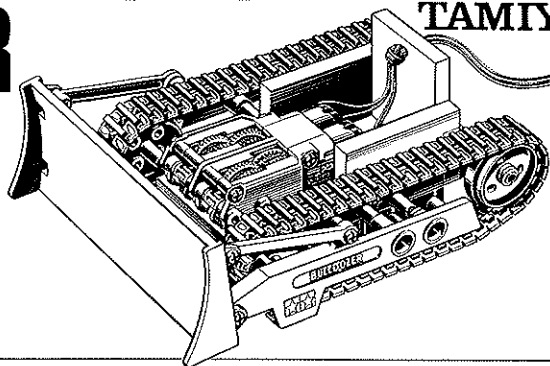
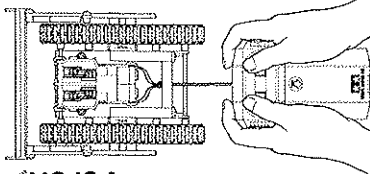


Remote Controlled BULLDOZER KIT



楽しい工作シリーズNO.104

ブルドーザー工作基本セット

⚠ 注意

- このキットは組み立てモデルです。作る前に説明図を最後までお読み下さい。また、小学生などの低年齢の方が組み立てるときは、保護者の方もお読み下さい。
- 工具の使用には十分注意して下さい。特にナイフ、ニッパーなどの刃物によるケガ、事故に注意して下さい。
- 小さなお子様のいる場所での工作はしないで下さい。小さな部品の飲み込みや、ビニール袋をかぶっての窒息など危険な状況が考えられます。
- 電池の+、-を正しく入れて下さい。
- 危険なのでコードをショートさせたり、基板を分解しないで下さい。

⚠ WARNING:

- This set contains small parts which may be hazardous to children under three. Keep out of reach of small children. Children must not be allowed to suck any part or packaging material in the kit. ●This toy is battery operated. Follow instructions for proper battery installation. Do not install batteries until cable connections are complete. An unconnected cable could short circuit.
- This set contains parts which have sharp points and edges. Sand jagged edges before use. ●When assembling this kit, tools including knives are used. Extra care should be taken to prevent personal injury.

⚠ CAUTION:

- Read instructions carefully before use. Assembly required. Tools not included.

《組み立てる前に用意するもの》 ITEMS REQUIRED FOR ASSEMBLY

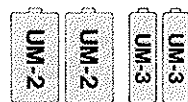
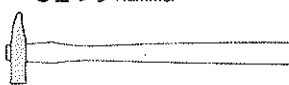
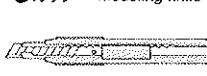
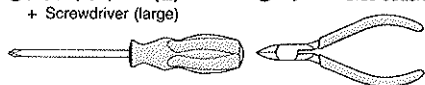
●プラスドライバー (L)
+ Screwdriver (large)

●ニッパー Side cutters

●カッター Modeling knife

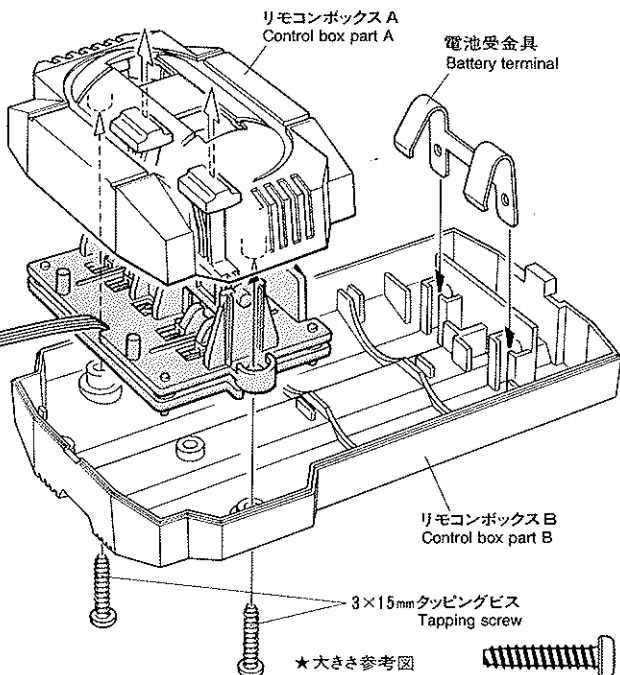
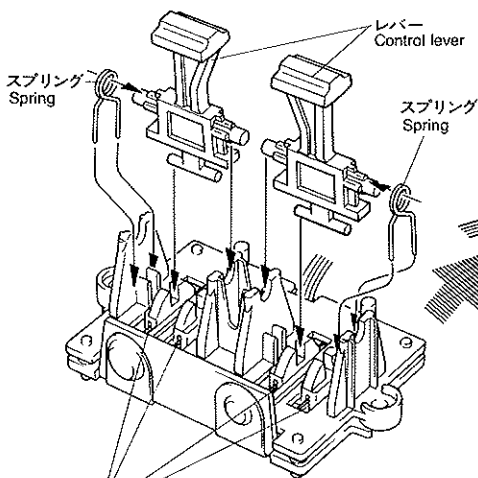
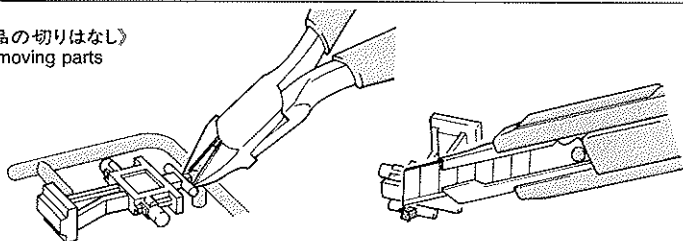
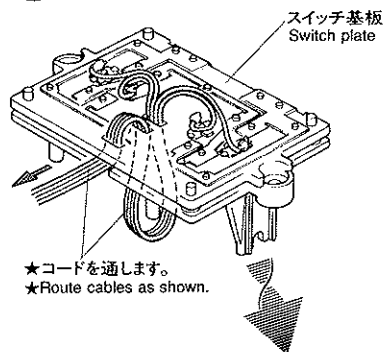
●金づち Hammer

●単2又は単3電池2本
Two UM2 or UM3 dry cells



1 リモコンボックスのくみため CONTROL BOX ASSEMBLY

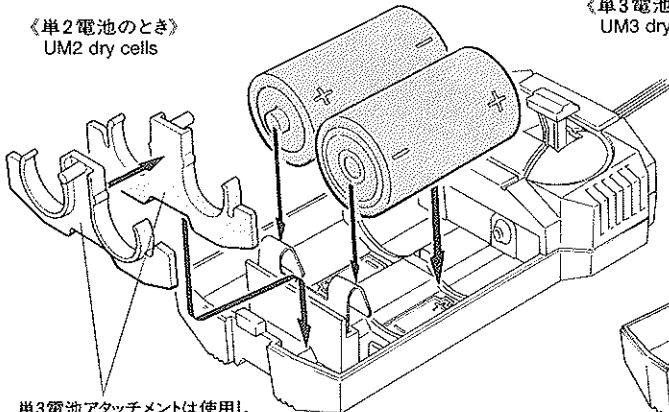
《部品の切りはなし》
Removing parts



2 電池の入れかた BATTERY INSTALLATION

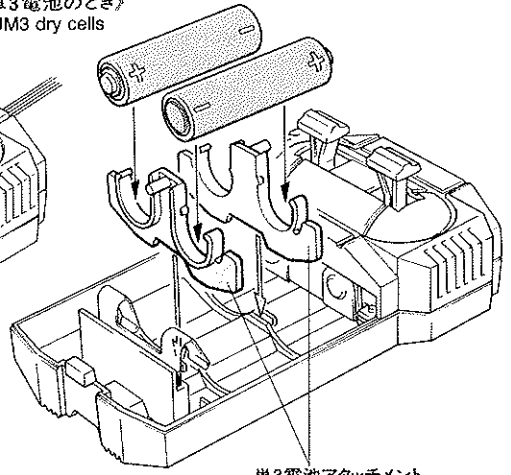
★電池は必ず配線(説明図⑨)が終ってから入れて下さい。
★Do not install batteries until cable connections are complete.

《単2電池のとき》
UM2 dry cells

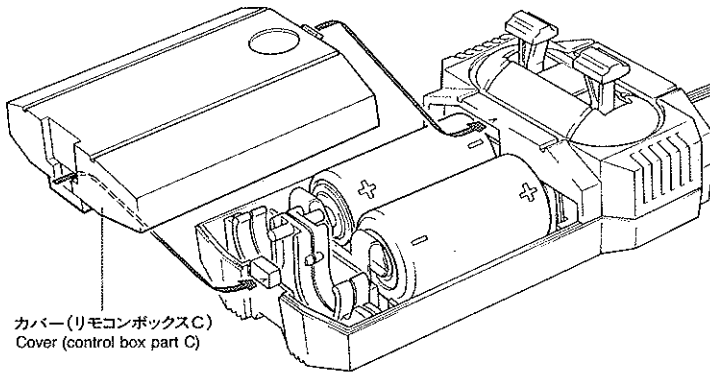


単3電池アタッチメントは使用しないので2枚重ねてここに入れておきます。
Store UM3 battery holders here.

《単3電池のとき》
UM3 dry cells

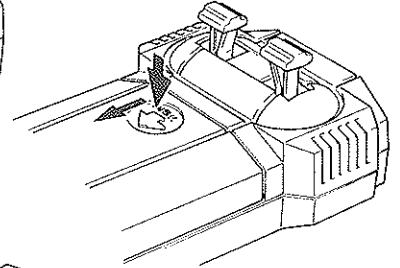


単3電池アタッチメント
UM3 battery holder



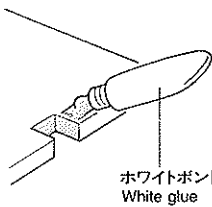
カバー(リコンボックスC)
Cover (control box part C)

★カバーをはずすときは図の位置を押し、カバーをスライドさせます。
★Press and slide as shown to remove battery case cover.

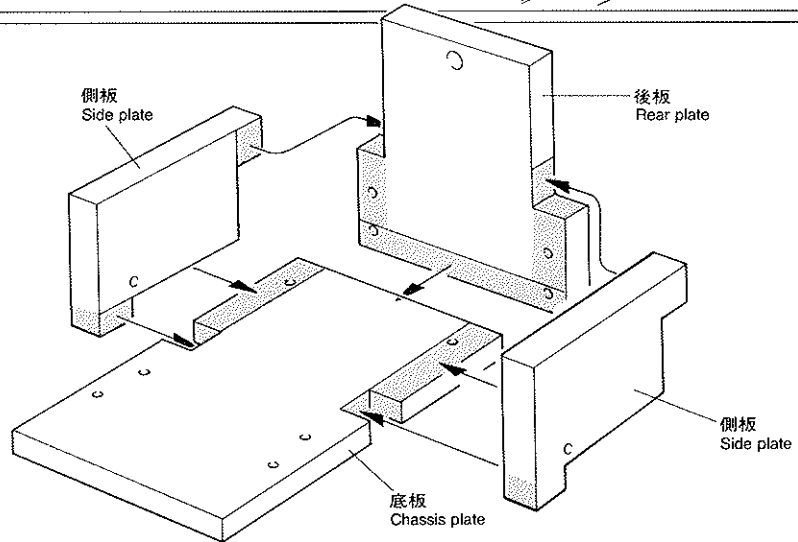


3 車体のくみため CHASSIS ASSEMBLY

★ホワイトボンドを均一に塗ってとりつけ、乾くまでそのままにしておきます。
★Apply white glue evenly. Assemble parts and allow to cure completely.



ホワイトボンド
White glue



側板
Side plate

後板
Rear plate

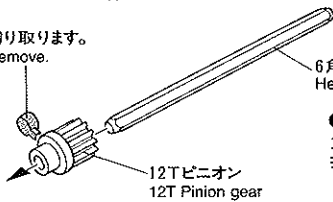
底板
Chassis plate

側板
Side plate

4 ピニオンのとりつけ ATTACHING PINION GEARS

★2本作ります。
★Make 2.

切り取ります。
Remove.

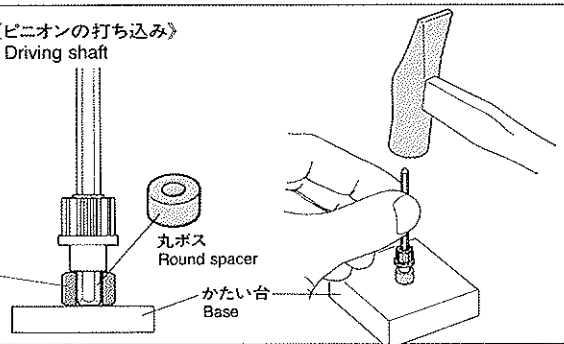


六角シャフト
Hex shaft

12Tピニオン
12T Pinion gear

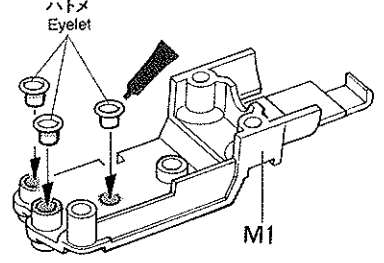
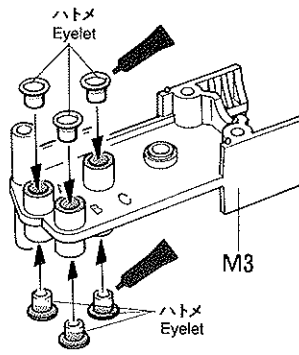
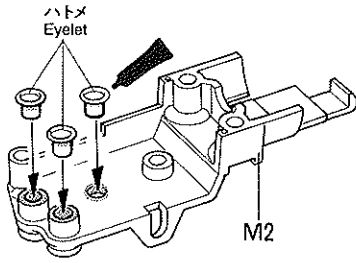
《ピニオンの打ち込み》
Driving shaft

⑥で使用する丸ボスを治具にして打ち込みます。
Use round spacer as jig.

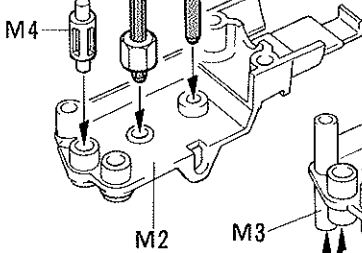
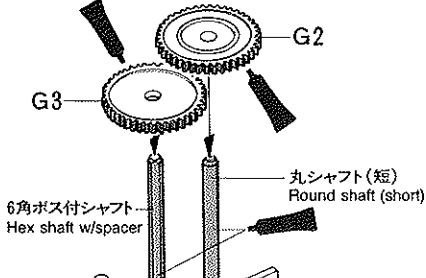


丸ボス
Round spacer

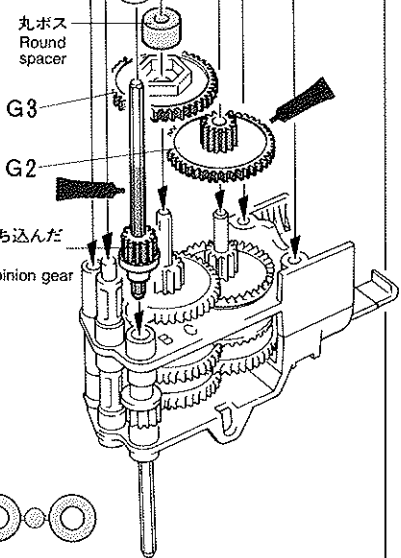
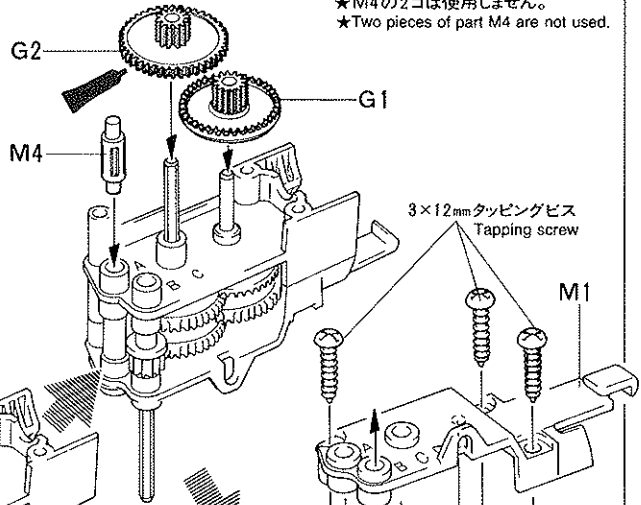
かたい台
Base

5**軸受けのとりつけ
ATTACHING EYELETS**

★グリスをさします。
★Apply grease.

6**ギヤボックスのくみ立て
GEARBOX ASSEMBLY**

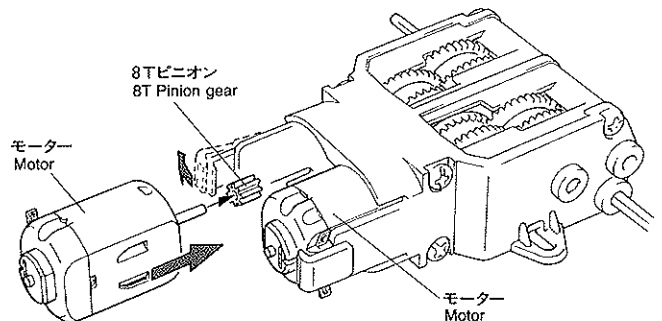
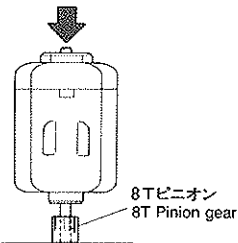
★M4の2コは使用しません。
★Two pieces of part M4 are not used.



不要部品
Not used.

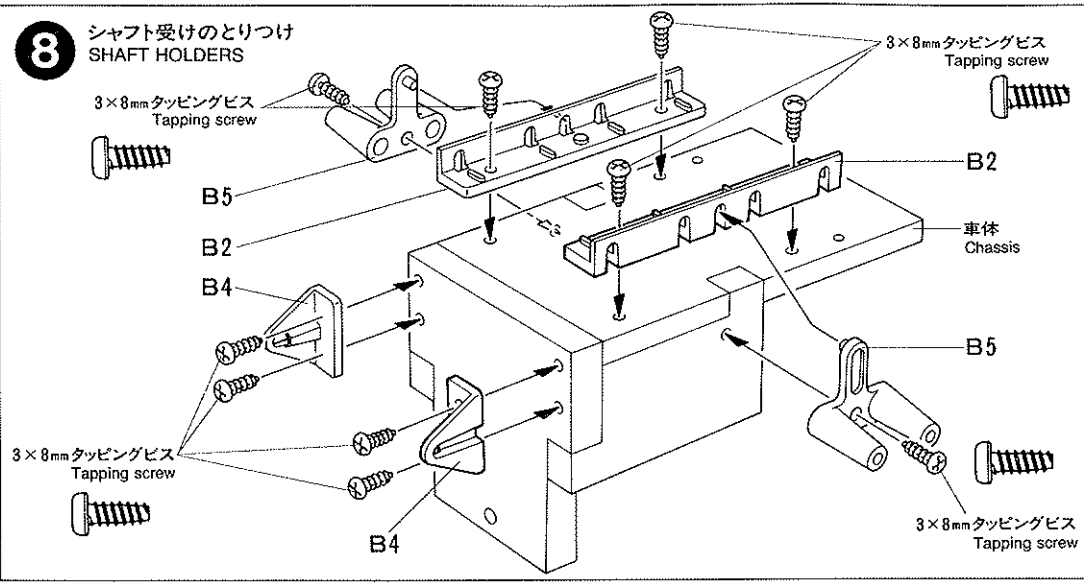
7**モーターのとりつけ
ATTACHING MOTORS**

★先にモーターにピニオンを押し込みます。
★Position pinion gear as shown.



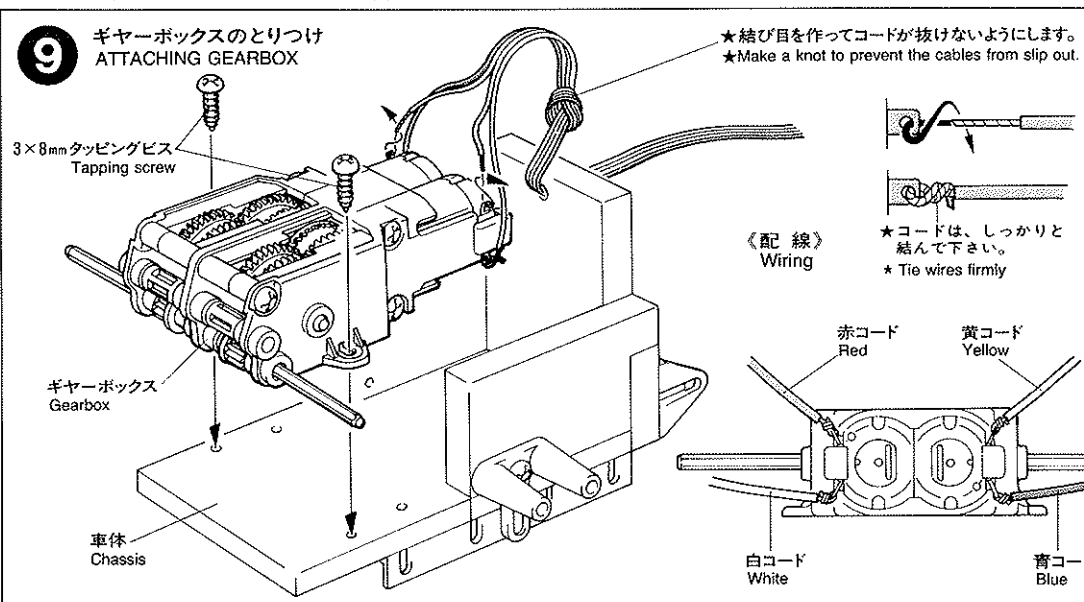
8

シャフト受けのとりつけ SHAFT HOLDERS



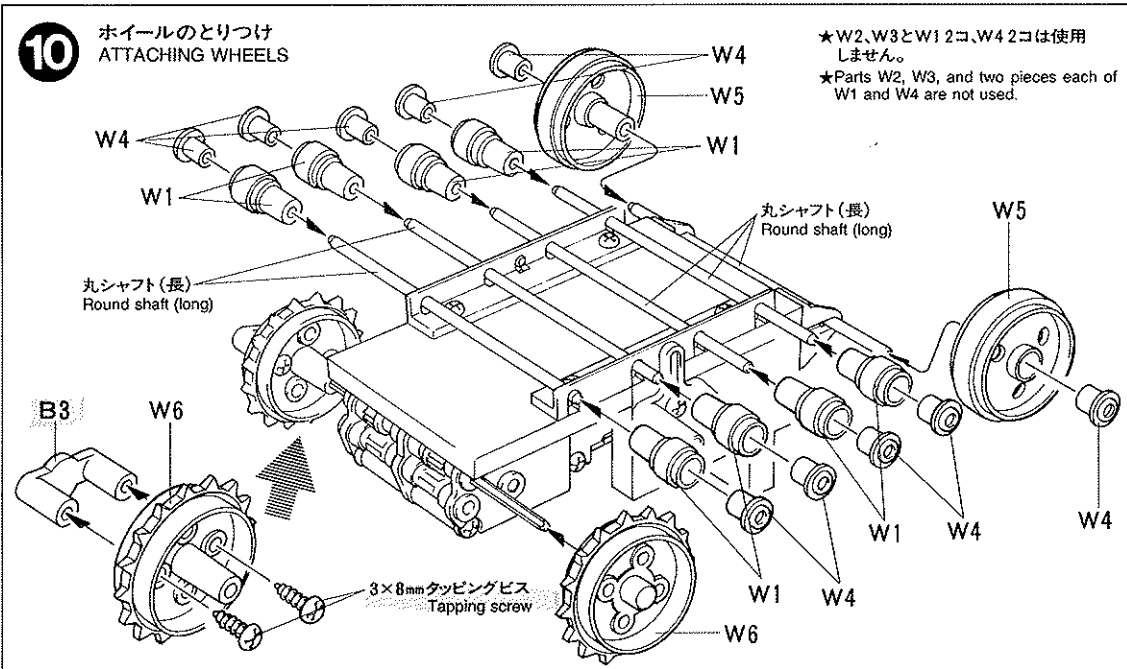
9

ギヤボックスのとりつけ ATTACHING GEARBOX



10

ホイールのとりつけ ATTACHING WHEELS



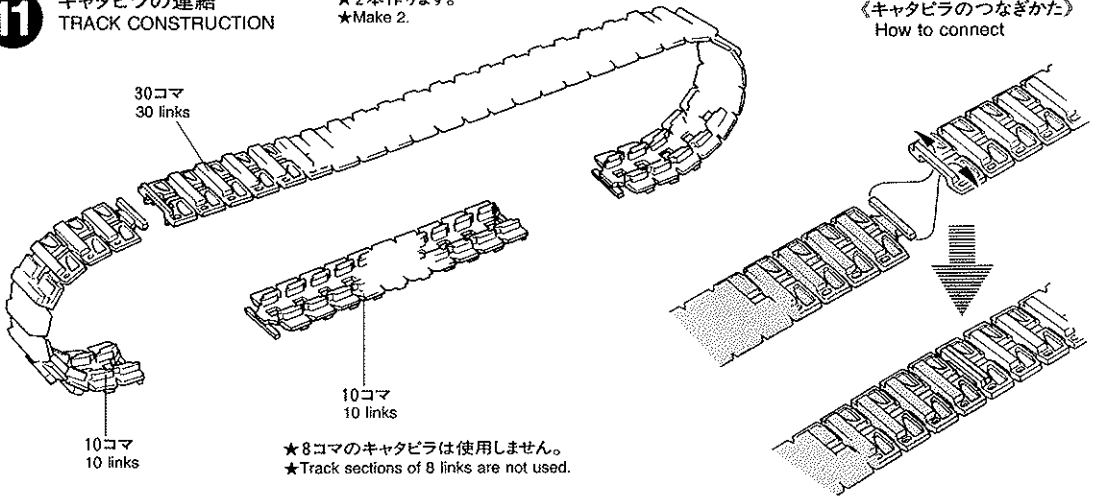
B3は W6 の片側のみ。

11

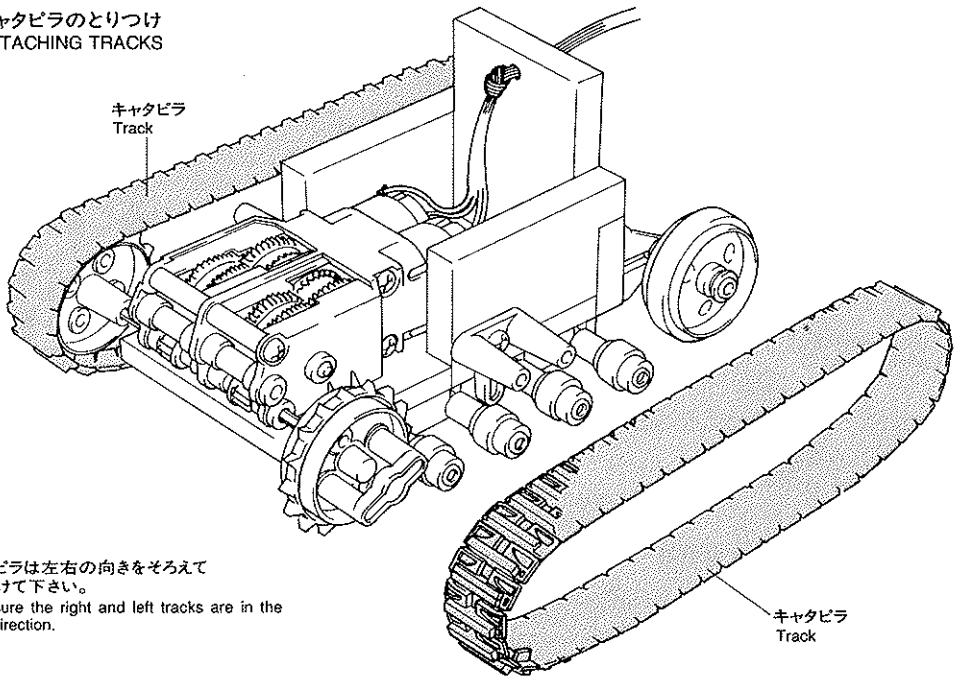
キャタピラの連結 TRACK CONSTRUCTION

★2本作ります。
★Make 2.

《キャタピラのつながりかた》
How to connect

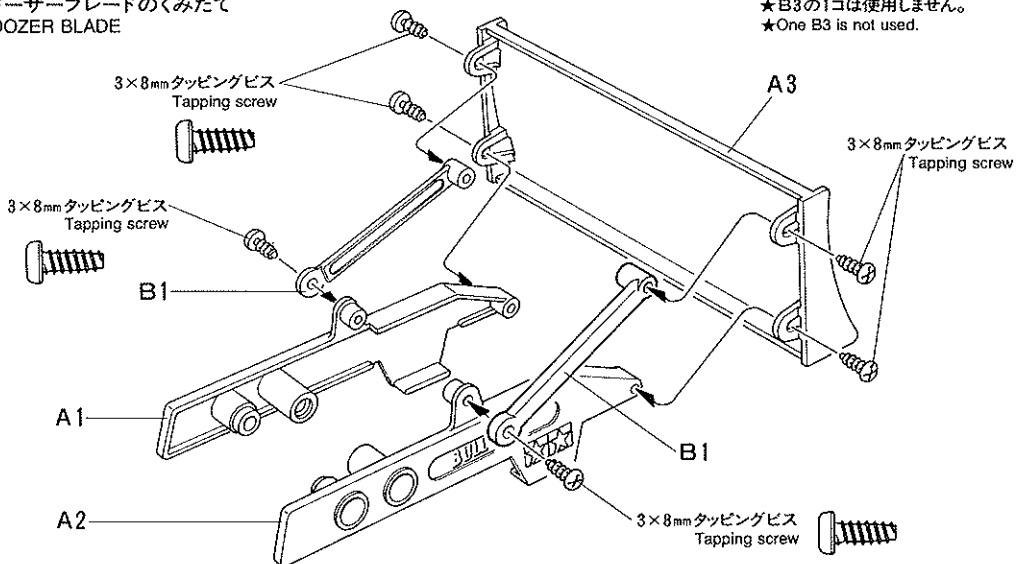
**12**

キャタピラのとりつけ ATTACHING TRACKS

**13**

ドーザーブレードのくみため DOZER BLADE

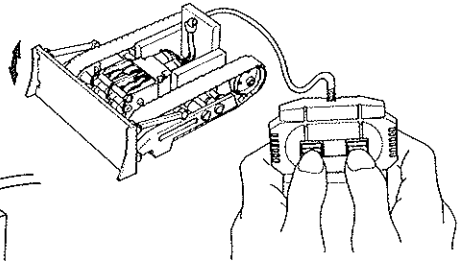
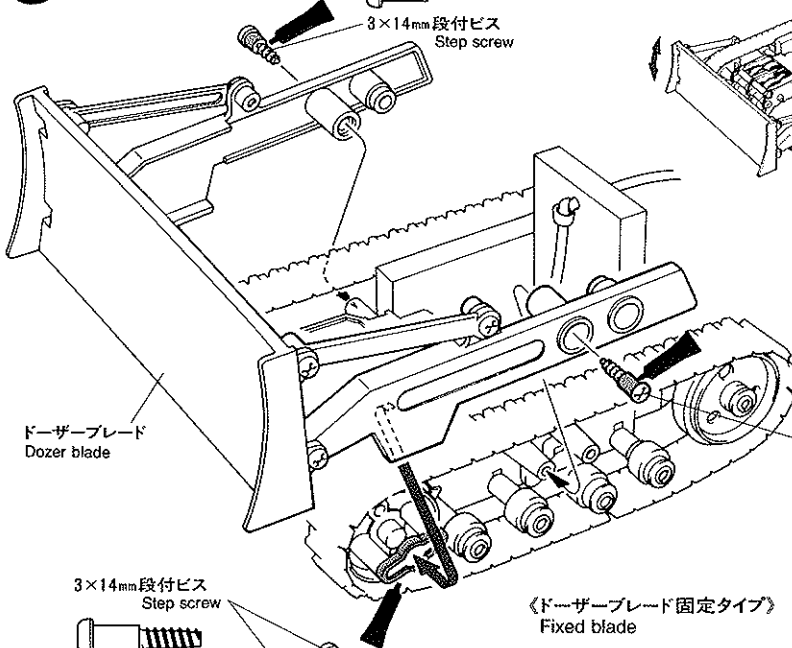
★B3の1コは使用しません。
★One B3 is not used.



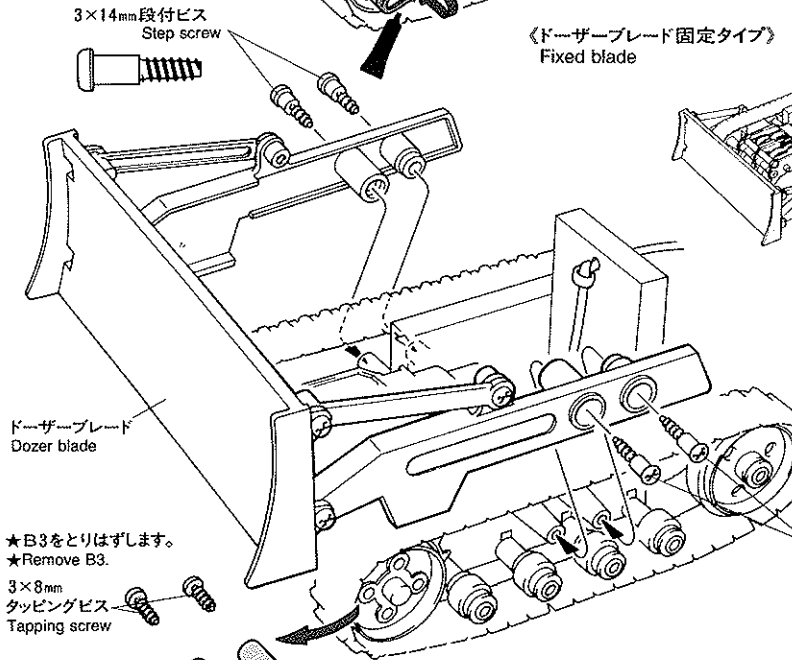
14

ドーザーブレードのとりつけ ATTACHING DOZER BLADE

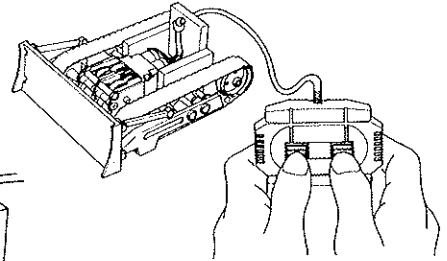
《ドーザーブレード運動タイプ》 Moving blade



★前後進することでドーザーブレードが上下にスイングします。
★Dozer blade moves up and down while running.



《ドーザーブレード固定タイプ》 Fixed blade



★車体の前後進にかかわらずドーザーブレードは固定されています。
★Dozer blade is fixed to chassis and does not move.

★B3をとりはずします。
★Remove B3.
3×8mm
タッピングビス
Tapping screw

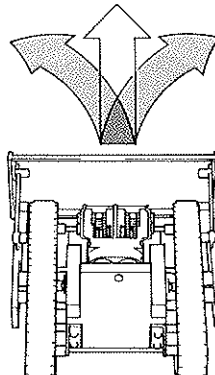
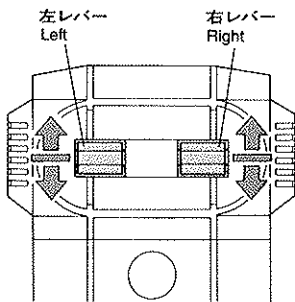


3×14mm 段付ビス
Step screw

★しめすぎに注意します。
★Do not overtighten.

15

リモコンボックスの操作法 HOW TO CONTROL



	左レバー Left	右レバー Right
前進 Forward	↑	↑
前進右回り Right forward turn	↑	→
右回りその場旋回 Right pivot turn	↑	↓
後進右回り Right reverse turn	↓	→
後進 Reverse	↓	↓

★左回りはレバーの操作が左右逆になります。
★Reverse the lever movements for left turns.

万一不良部品、不足部品などありました場合には当社アフターサービス係までご連絡下さい。

お問合せ電話番号 静岡 054-283-0003
東京 03-3899-3765(静岡へ自動転送)
営業時間/平日(月～金曜日)8:00～20:00 祝日▶休み

田宮模型
静岡市恩田原3-7 422-8610