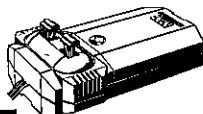


# 2-CHANNEL REMOTE CONTROL BOX

楽しい工作シリーズNO.102 2chリモコンボックス



## 注意

- このキットは組み立て式です。作る前に必ず説明書を最後までお読み下さい。また、小学生などの低年齢の方がくみだてる時は、保護者の方もお読み下さい。
- 工具の使用には十分注意して下さい。特にナイフ、ニッパーなどの刃物によるケガ、事故に注意して下さい。
- 小さなお子様のいる場所での工作は避けて下さい。小さな部品の飲み込みや、ビニール袋をかぶつての窒息など危険な状況が考えられます。
- 電池の+、-を正しく入れて下さい。
- 危険なのでコードをショートさせたり、スイッチ基板を分解しないで下さい。

## WARNING:

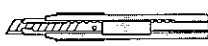
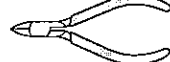
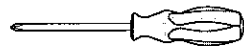
This set contains small parts which may be hazardous to children under three. Keep out of reach of small children. Children must not be allowed to suck any part or packaging material in the kit. This toy is battery operated. Follow instructions for proper battery installation. Do not install batteries until cable connections are complete. An unconnected cable could short circuit. This set contains parts which have sharp points and edges. Sand jagged edges before use.

## CAUTION:

Read instructions carefully before use. Assembly required. Tools not included.

### 《組み立てる前に用意するもの》 TOOLS REQUIRED FOR ASSEMBLY

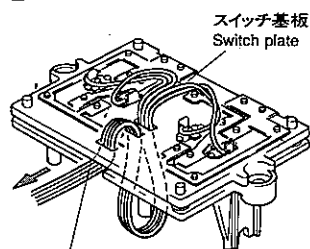
- プラスドライバー L + Screwdriver
- ニッパー Side cutters
- カッター Modeling knife



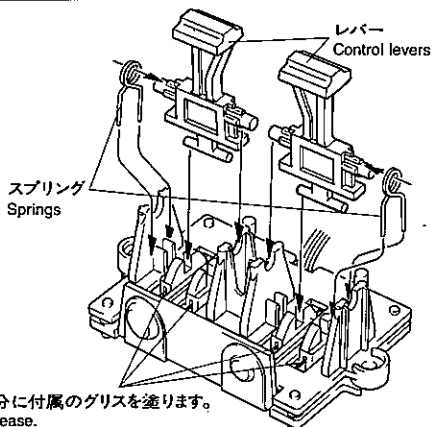
- 単2又は単3電池2本 Two UM2 or UM3 dry cells



## 1 スwitchの組み立て SWITCH ASSEMBLY



- ★コードを図のように通します。★Pass cables here.
- ★スイッチ基板は分解しないで下さい。★ Do not dismantle or tamper with the switch plate.



- ★接点部分に付属のグリスを塗ります。★ Apply grease.

## 2 リモコンボックスの組み立て CONTROL BOX ASSEMBLY

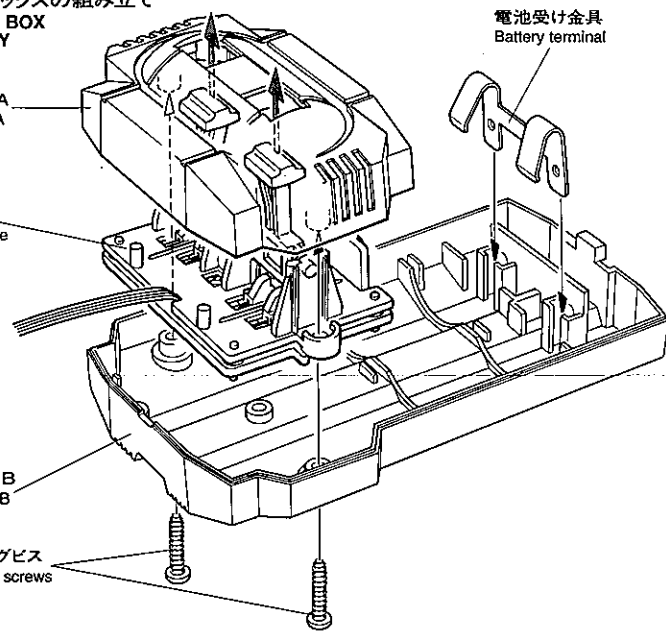
リモコンボックス A  
Control box part A

スイッチ  
Switch plate

リモコンボックス B  
Control box part B

3×15mm タッピングビス  
Tapping screws

電池受け金具  
Battery terminal

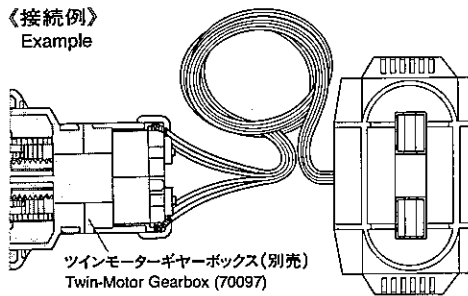


## 3 コードの接続 CONNECTING CABLES

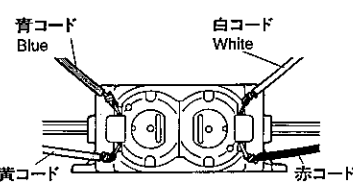
注意：電池を入れる前に必ずコードの接続をモーターなどにおこなって下さい。コードの接続をせずに電池を入れるとショートして大変危険です。

CAUTION: Do not install batteries until cable connections are complete. An unconnected cable could short circuit.

《接続例》  
Example



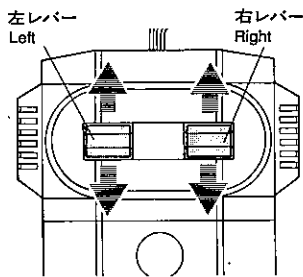
ツインモーターギヤボックス(別売)  
Twin-Motor Gearbox (70097)



- ★ツインモーター以外に接続する時は裏面の表を参考に接続します。
- ★Refer to next step if using box for a different purpose.

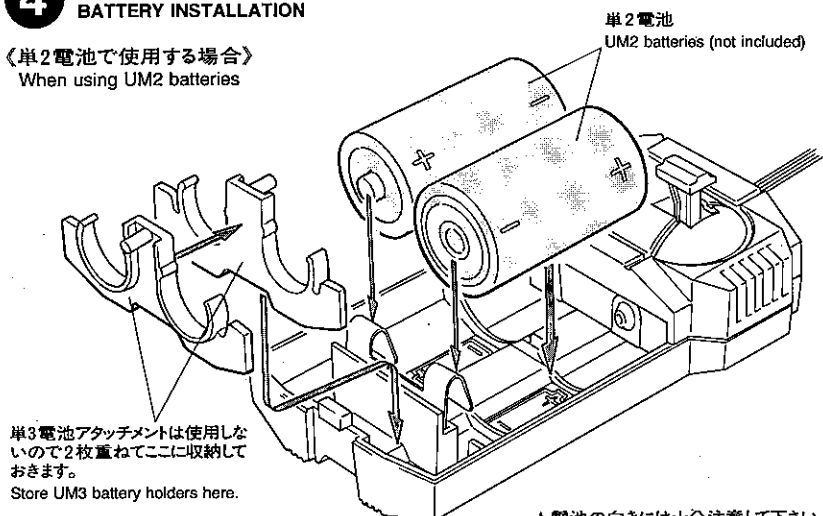
●下図を見ていろいろな工作に応用して下さい。注意：+、-が逆転するとショートするものには使えません。  
 ●Polarity for each cable is shown below. Do not use control box on equipment requiring a fixed polarity.

|                                    | 青コード<br>Blue | 黄コード<br>Yellow | 赤コード<br>Red | 白コード<br>White |
|------------------------------------|--------------|----------------|-------------|---------------|
| 右レバーを前に倒した時<br>Pushing right lever | +            | -              |             |               |
| 右レバーを後に倒した時<br>Pulling right lever | -            | +              |             |               |
| 左レバーを前に倒した時<br>Pushing left lever  |              |                | -           | +             |
| 左レバーを後に倒した時<br>Pulling left lever  |              |                | +           | -             |



## 4 電池の入れ方 BATTERY INSTALLATION

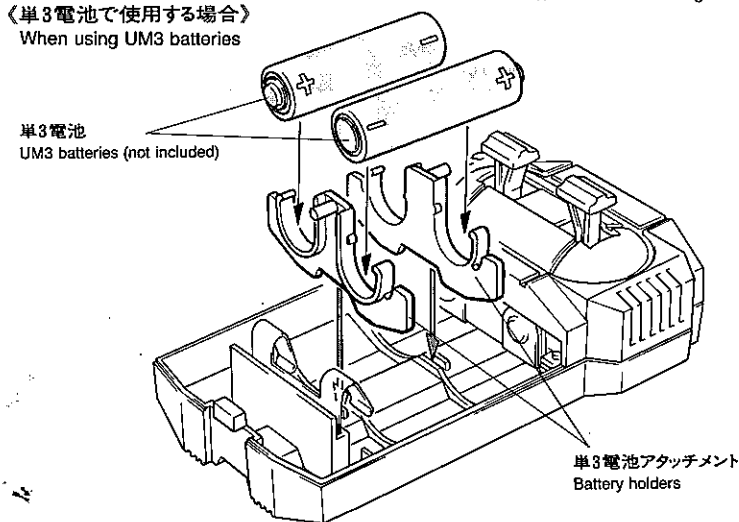
〈単2電池で使用する場合〉  
When using UM2 batteries



単3電池アタッチメントは使用しないので2枚重ねてここに収納しておきます。  
Store UM3 battery holders here.

★電池の向きには十分注意して下さい。  
★Insert batteries noting correct polarity.

〈単3電池で使用する場合〉  
When using UM3 batteries

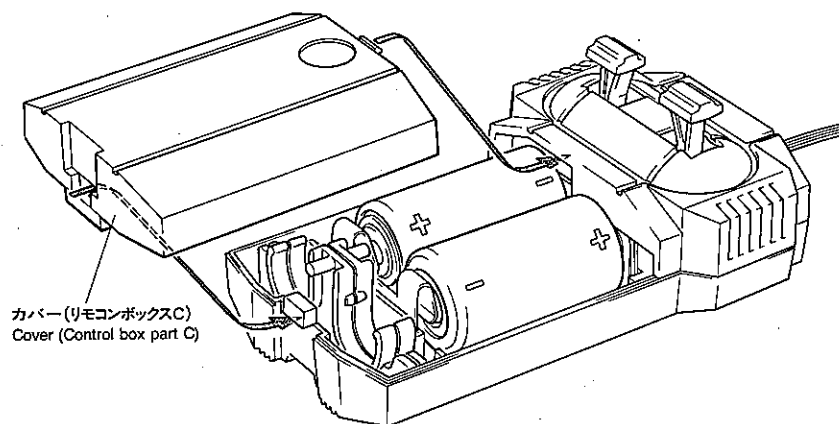


単3電池  
UM3 batteries (not included)

単3電池アタッチメント  
Battery holders

## 5 カバーのとりつけ方 BATTERY COVER

★図のように後方からスライドさせるようにしてカバーをはめます。  
★Attach from the rear and slide into place.



カバー(リモコンボックスC)  
Cover (Control box part C)

万一不良部品、不足部品などありました場合には  
当社アフターサービス係までご連絡下さい。  
お問合せ電話番号 静岡 054-283-0003  
東京 03-3899-3765(静岡へ自動転送)  
営業時間/平日(月～金曜日) 8:00～17:00 祝日▶休み

★★ 田宮模型  
静岡市恩田原3-7 丁422  
PRINTED IN JAPAN