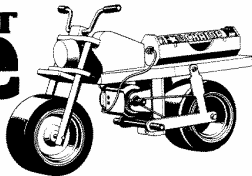


# Mini-Bike<sup>KIT</sup>

★REQUIRES ONE R6/AA/UM3 SIZE DRY CELL  
楽しい工作シリーズNO.95 (NOT INCLUDED)

## ミニバイク工作セット



### ⚠ 注意

- このキットは組み立てモデルです。作る前にならず説明書を最後までお読み下さい。また、小学生などの低年齢の方がくみだてる時は、保護者の方もお読み下さい。
- 工具の使用には十分注意して下さい。特にナイフ、ニッパーなどの刃物によるケガ、事故に注意して下さい。
- 接着剤を使用する時は室内の換気に十分注意して下さい。
- 小さなお子様のいる場所での作業は避けて下さい。小さな部品の飲み込みや、ビニール袋での窒息など危険な状況が考えられます。

### ⚠ WARNING:

This set contains small parts which may be hazardous to children under three.  
This toy is battery operated. Follow instructions for proper battery installation.  
This set contains parts which have sharp points and edges. Sand jagged edges before use.  
Keep fingers free from moving parts.  
Product may overheat during prolonged use.

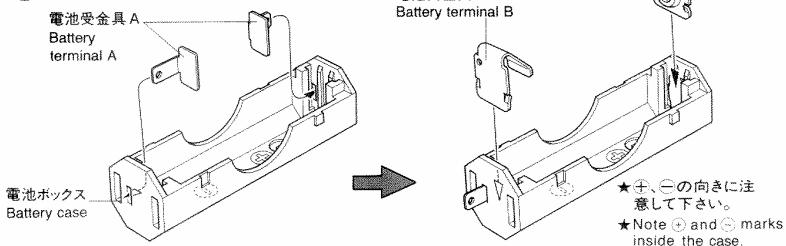
### ⚠ CAUTION:

Read instructions carefully before use. Assembly required.  
Tools not included.

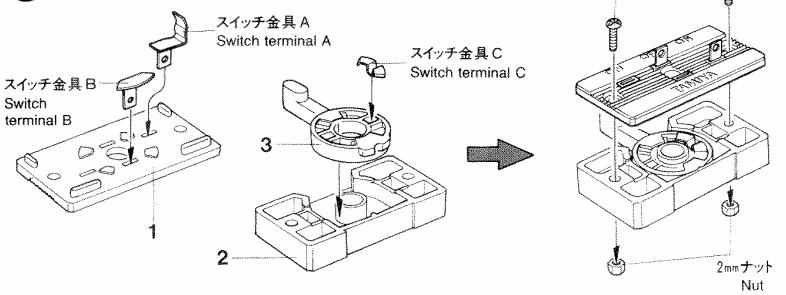
### 《組み立てる前に用意するもの》ITEMS REQUIRED FOR ASSEMBLY

- プラスドライバー大、中 + Screwdriver (large, medium)
- ニッパー Side cutters
- カッター Modeling knife
- 単3電池 R6/AA/UM3 size battery

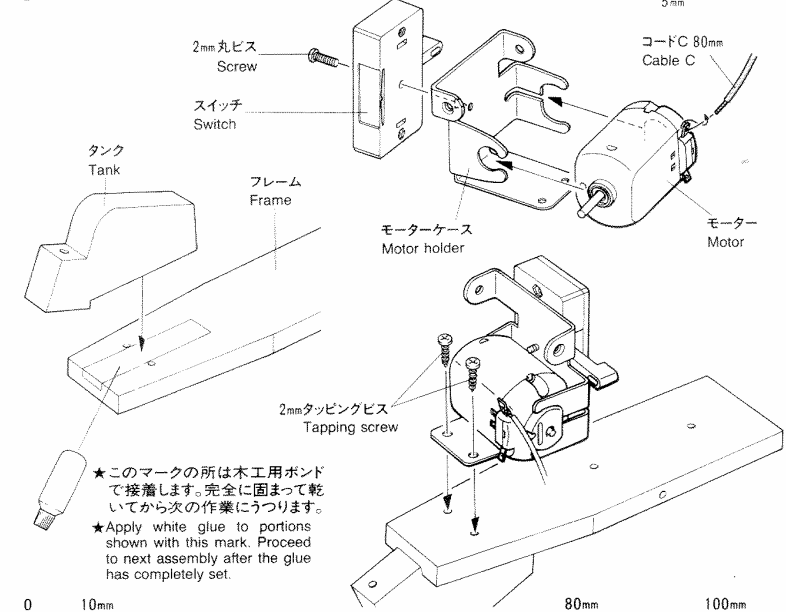
### 1 電池ボックスのくみだて BATTERY CASE



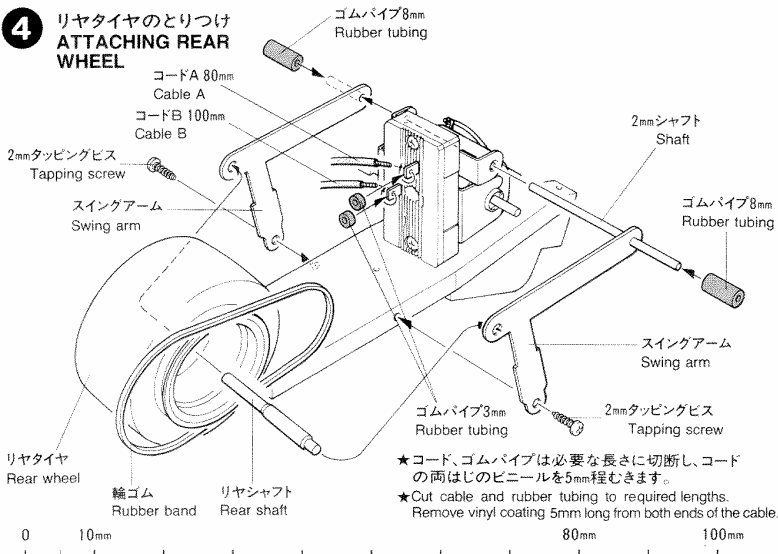
### 2 スイッチのくみだて SWITCH ASSEMBLY



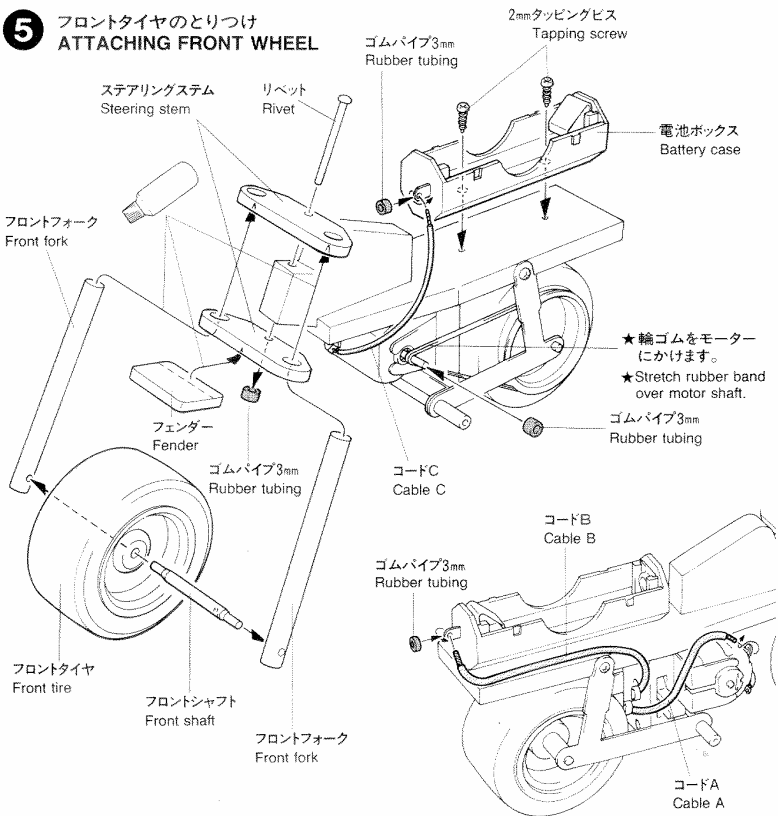
### 3 モーターのとりつけ ATTACHING MOTOR



#### 4 リヤタイヤのとりつけ ATTACHING REAR WHEEL



#### 5 フロントタイヤのとりつけ ATTACHING FRONT WHEEL



#### 6 ハンドルのとりつけ ATTACHING HANDLE

