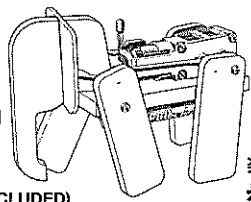


# WALKING ELEPHANT SET

★REQUIRES ONE R6/AA/UM3 SIZE DRY CELL (NOT INCLUDED)



楽しい工作シリーズNO.94  
歩く象工作セット

☆ITEM 70094

## 注意

- このキットは組み立てモデルです。作る前には必ず説明書を最後までお読み下さい。また、小学生などの低年齢の方がくみだてる時は、保護者の方もお読み下さい。
- 工具の使用には十分注意して下さい。特にナイフ、ニッパーなどの刃物によるケガ、事故に注意して下さい。
- 小さなお子様がいる場所での工作は避けて下さい。小さな部品や、ビニール袋の飲み込みによる窒息などの危険が考えられます。

## WARNING:

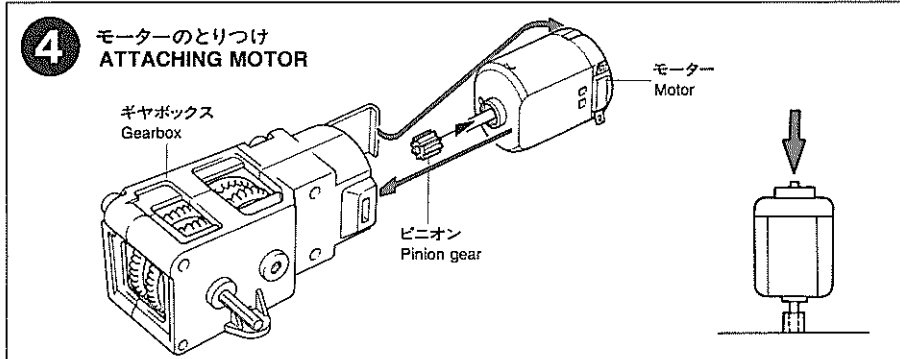
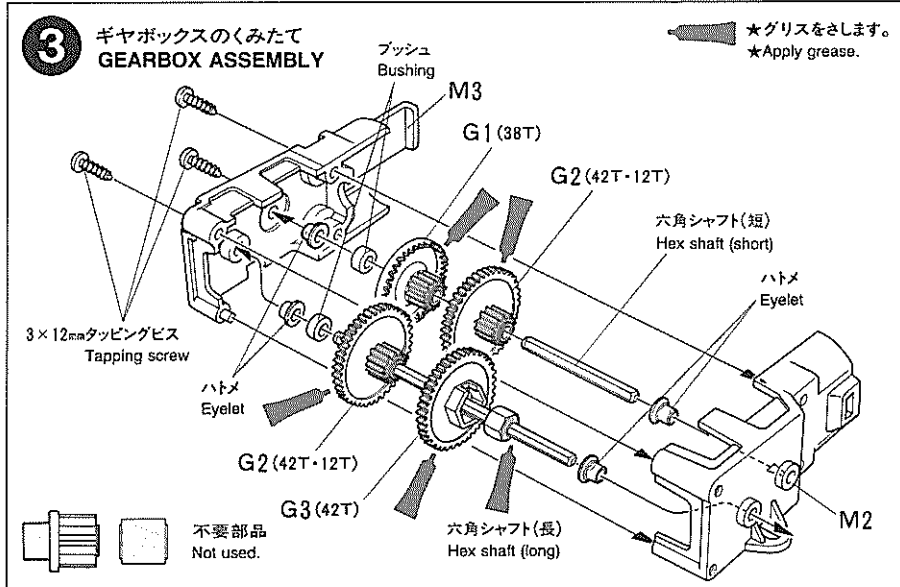
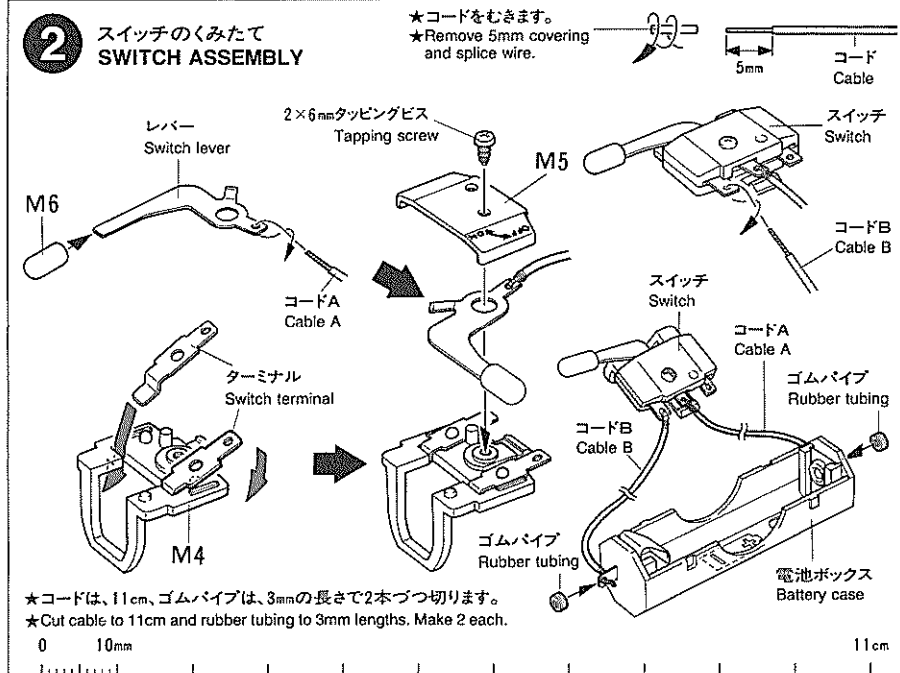
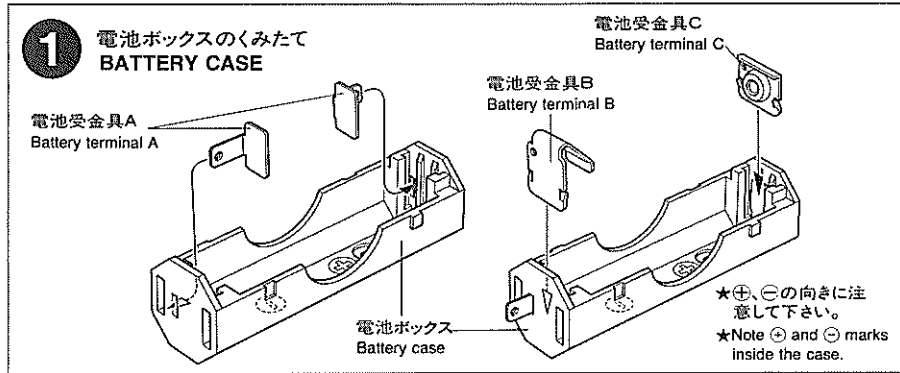
This set contains small parts which may be hazardous to children under three. This toy is battery operated. Follow instructions for proper battery installation. This set contains parts which have sharp points and edges. Sand jagged edges before use. Keep fingers free from moving parts. Product may overheat during prolonged use.

## CAUTION:

Read instructions carefully before use. Assembly required. Tools not included.

## 《組み立てる前に用意するもの》ITEMS REQUIRED FOR ASSEMBLY

- プラスドライバー大、中 + Screwdriver (large, medium)
- ニッパー Side cutters
- カッター Modeling knife
- 単3電池 R6/AA/UM3 size battery



**5** スイッチのとりつけ  
**ATTACHING SWITCH**

スイッチ  
Switch

ギヤボックス  
Gearbox

SNAP!  
パチン

**6** ギヤボックス・電池ボックスのとりつけ  
**ATTACHING GEARBOX & BATTERY CASE**

★左右のクランクアームは、上下逆にとりつけます。  
★Attach crank arms in opposite directions as shown.

3×8mmタッピングビス  
Tapping screw

単3電池(別売)  
R6/AA/UM3 size battery  
(not included)

電池ボックス  
Battery case

A1  
クランクアーム  
Crank arm

ギヤボックス  
Gearbox

胴(板)  
Body (wood)

2×6mmタッピングビス  
Tapping screw

**7** 足のくみため  
**LEG ASSEMBLY**

《足(右側)》  
Right legs

《足(左側)》  
Left legs

2×6mmタッピングビス  
Tapping screw

A3  
リンクロッド(R)  
Link rod (R)

後足(板)  
Hind leg (wood)

前足(板)  
Fore leg (wood)

A2  
リンクロッド(L)  
Link rod (L)

2×6mmタッピングビス  
Tapping screw

★足が動く様にゆるくします。  
★Do not fully tighten.

**8** 頭・足のとりつけ  
**ATTACHING LEGS AND HEAD**

ON OFF

耳(板)  
Ears (wood)

足(右側) ★左側と同じ様にとりつけます。  
Right legs ★Repeat procedure as the left side.

足(左側)  
Left legs

頭(板)  
Head (wood)

3×18mm段付ビス(黒)  
Step screw (black)

3×18mm段付ビス(銀)  
Step screw (silver)

3×18mm段付ビス(黒)  
Step screw (black)