

HOP-UP OPTIONS

CC-02 FRONT ASSEMBLY UNIVERSAL SHAFTS (LEFT/RIGHT)



CC-02 フロント アッセンブリーユニバーサルシャフト (L・R)

フロントユニバーサルシャフト A	×1	3×2.5mmイモネジ	×2	クロススパイダー	×2
フロントユニバーサルシャフト B	×1	4mmEリング	×2	六角棒レンチ (1.5mm)	×1
フロントホイールアクスル	×2	2×9.8mmシャフト	×2	アンチウェアグリス	×1

⚠ 注意

●小さなお子様のいる場所での作業はしないでください。工具にさわったり、パーツやビニール袋を口に入れるなどの危険な状況が考えられます。

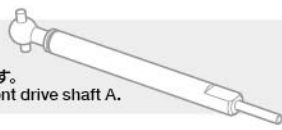
⚠ CAUTION

●Keep out of reach of small children. Children must not be allowed to put parts or packaging material in their mouths.

- ★ 部品はセットに含まれません。
★Shaded parts are not included in set.

1

★フロント
ドライブシャフトA
に換えて取り付けます。
★Use in place of front drive shaft A.

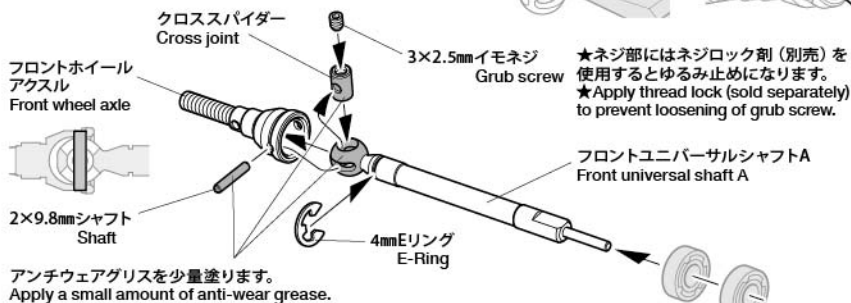


★押し込みます。
★Snap on.

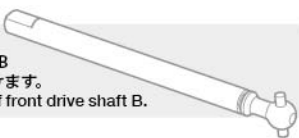
★図のように取り付けます。
★Attach as shown.



(L)



★フロント
ドライブシャフトB
に換えて取り付けます。
★Use in place of front drive shaft B.

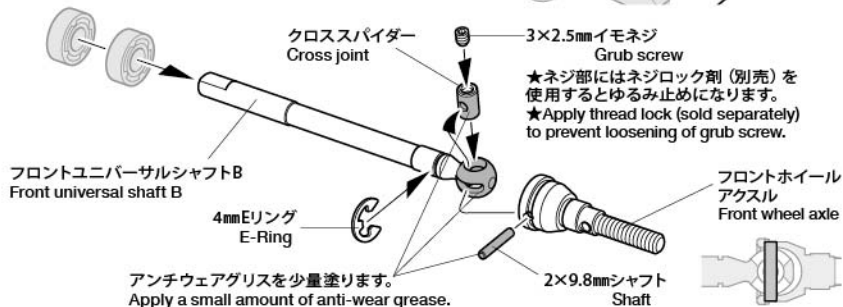


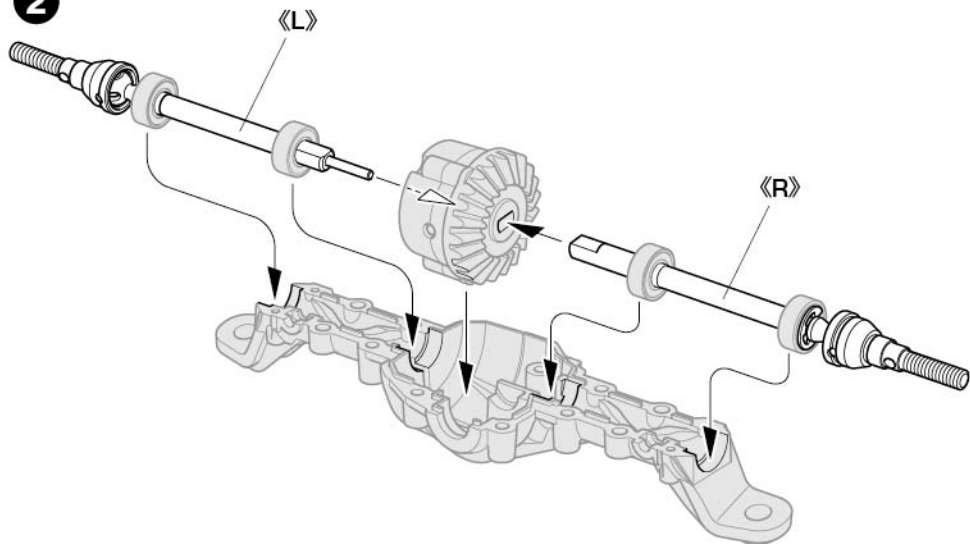
★押し込みます。
★Snap on.

★図のように取り付けます。
★Attach as shown.



(R)



2**注意!****NOTICE**

★アップライトの取り付けでは、キット付属のホイールアクスルは使用しません。下のように取り付けます。

★Do not use kit wheel axles when attaching uprights. Attach as shown below.

