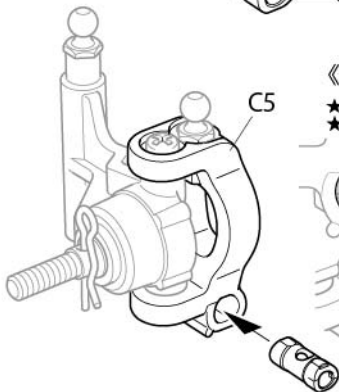
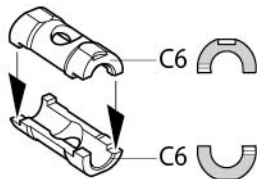


《ハブキャリア (2°) の組み立て》
Hub carriers (2°)

- ★2個作ります。
- ★Make 2.

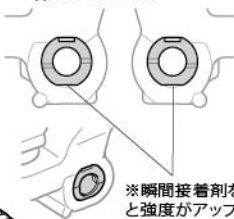
- ★部品の向きに注意。
- ★Note direction.



《R》

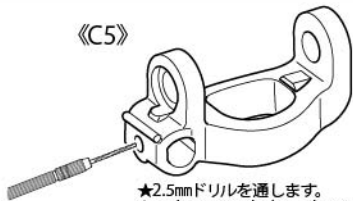
- ★とりつけ向きに注意。
- ★Note direction.

《L》



- ※瞬間接着剤を流し込むと強度がアップします。
- ※Applying Tamiya CA Cement will improve durability.

《C5》



- ★2.5mmドリルを通します。
- ★Make 2.5mm hole as shown.

