



HOP-UP OPTIONS BALL CASTER for SW-01 WHEELIE BAR

ホップアップオプションズ OP.1980

SW-01 ウィリーバー用ボールキャスター

注意 ●小さなお子様のいる場所での組み立てはしないでください。小さな部品やビニール袋を口に入れるなどの危険な状況が考えられます。●工具を使用するときは、取り扱いに十分注意してください。

CAUTION ●Keep out of reach of small children. Children must not be allowed to put any parts or packaging material in their mouths. ●When using tools, extra care should be taken to avoid personal injury.

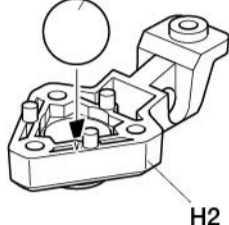
効果 EFFECTS

●ウィリー走行をスムーズにするともに、別売のOP. 1898 SW-01 アッパーアームコネクター装着時のウィリー時操舵操作によるの旋回機能を格段に向上させます。

●This Hop-Up Option makes for smoother wheelies, and when used with separately sold Item 54898 SW-01 Upper Arm Connectors, enhances steered wheelies.

1

スチールボール
Steel ball

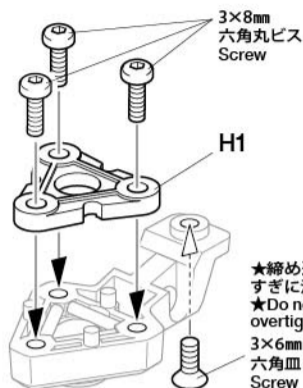


H2

★ビスのサイズに合った
レンチをお使いください。
★Use suitably sized
screwdriver.



2×10mmシャフト
Shaft



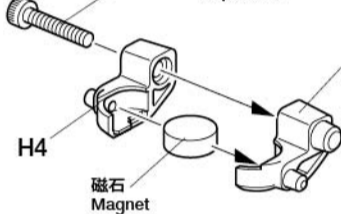
3×8mm
六角丸ビス
Screw

H1

★締め込み
すぎに注意。
★Do not
overtighten.
3×6mm
六角皿ビス
Screw

2

2.5×12mmキャップスクリュー
Cap screw



H4

磁石
Magnet

H3

★磁石と
くっつけます。
★Attach with
magnet.

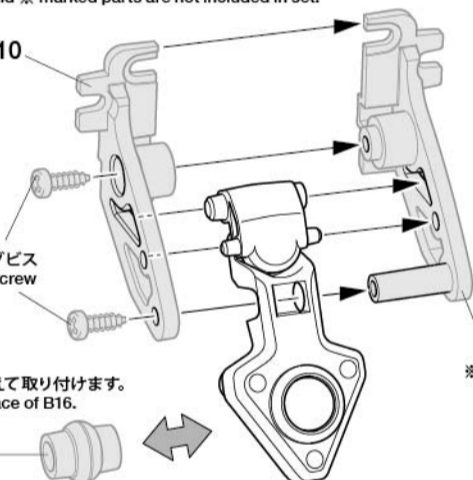
★ 部品、※印部品はセットに含まれません。
★Shaded and ※ marked parts are not included in set.

※B10

※3×8mm
タッピングビス
Tapping screw

★B16に換えて取り付けます。
★Use in place of B16.

※B16

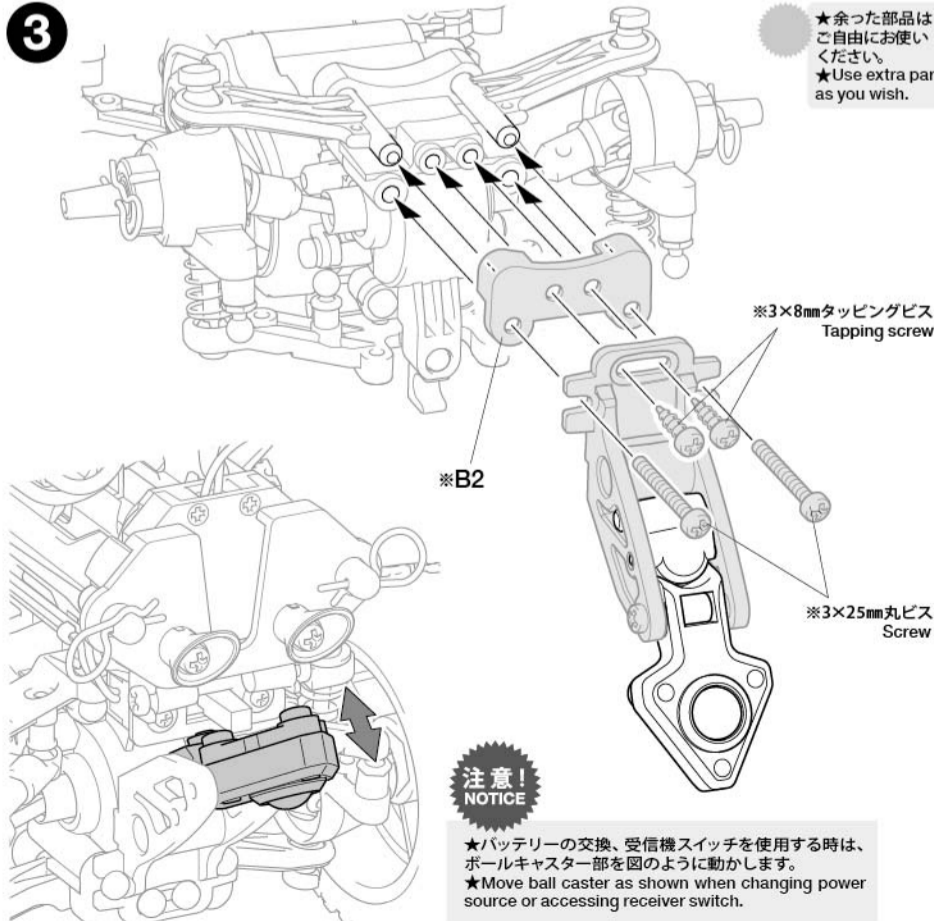


※B9

★図のように取り付けます。
★Attach as shown.

3

★余った部品は
ご自由にお使い
ください。
★Use extra parts
as you wish.



※3×8mmタッピングビス
Tapping screw

※B2

※3×25mm丸ビス
Screw

注意!
NOTICE

★バッテリーの交換、受信機スイッチを使用する時は、ボールキャスター部を図のように動かします。
★Move ball caster as shown when changing power source or accessing receiver switch.