

HOP-UP OPTIONS

THE HORNET

ホップアップオプションズ OP.2077


1-PIECE LARGE DIAMETER WHEELS

(FRONT & REAR) ホーネット 1ピース大径ホイール(F・R)

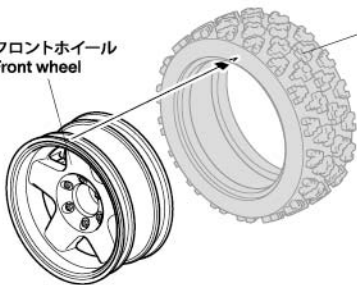
⚠ 注意 CAUTION

- 小さなお子様のいる場所での工作はしないでください。工具にさわったり、パーツやビニール袋を口に入れるなどの危険な状況が考えられます。
- Keep out of reach of small children. Children must not be allowed to put parts or packaging material in their mouths.

《ホーネットへの取り付け例》 Attaching to The Hornet

★  部品、※部品はセットに含まれません。
★ Shaded and ※ marked parts are not included in set.

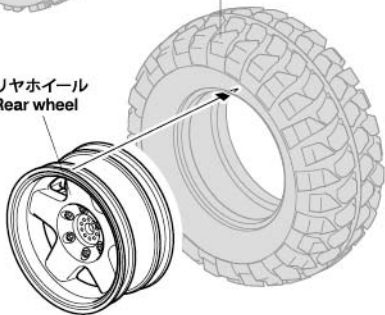
フロントホイール
Front wheel



※SP.476 ラリーブロックタイヤ
※Item 50476 Rally Block Tires
★タイヤ用接着剤で接着します。
★Use tire cement.

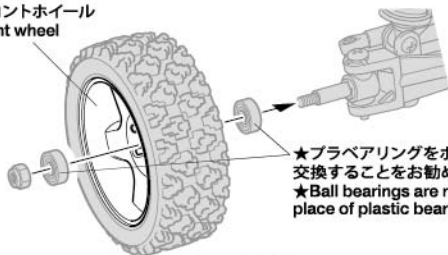
※OP.1598 ロックブロックタイヤ
※Item 54598 Rock Block Tires
★タイヤ用接着剤で接着します。
★Use tire cement.

リアホイール
Rear wheel



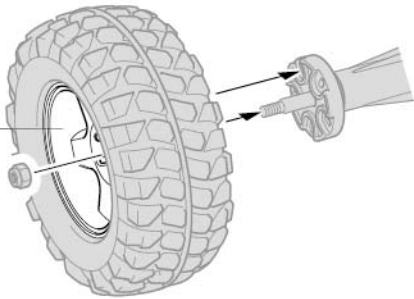
★ツーリングカーのナロータイプのタイヤは装着可能です。ミディアムナロータイプ(24mm幅)のタイヤは装着できません。
★Narrow touring car tires are also compatible. Medium-narrow (24mm width) tires cannot be used.

フロントホイール
Front wheel

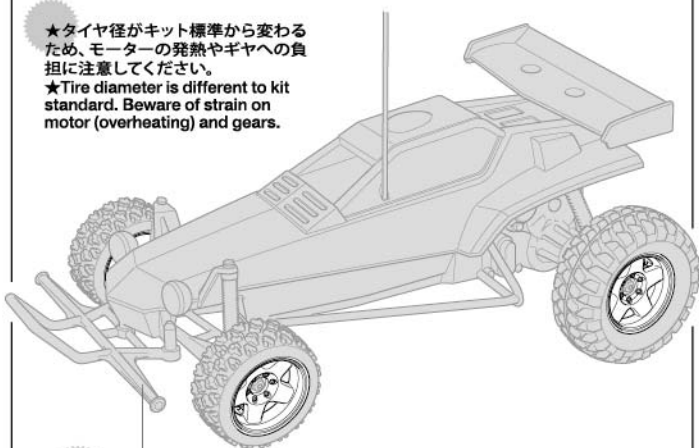


★ブラベアリングをボールベアリングに交換することをお勧めします。
★Ball bearings are recommended in place of plastic bearings.

リアホイール
Rear wheel



★タイヤ径がキット標準から変わるため、モーターの発熱やギヤへの負担に注意してください。
★Tire diameter is different to kit standard. Beware of strain on motor (overheating) and gears.



★タイヤの組み合わせによっては、バンパーなどに接触することがあります。その場合はバンパーを切り取るなどの加工をしてください。
★Some tires may hit the bumper. In such a case, modify the bumper as necessary.