

## XV-02RS STABILIZER SET (FRONT & REAR)

ホップアップオプションズ OP.2074

XV-02RS スタビライザーセット (F・R)

### 注意 CAUTION

- 小さなお子様のいる場所での作業はしないでください。工具にさわったり、パーツやビニール袋を口に入れるなどの危険な状況が考えられます。
- Keep out of reach of small children. Children must not be allowed to put parts or packaging material in their mouths.

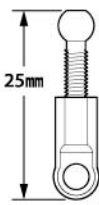
フロントスタビライザー(小)	1本	5×10mm六角ビローボール	4個
リヤスタビライザー(大)	1本	ロッドストッパー	4個
4mmアジャスター	4個	3×2.5mmイモネジ	8個
スタビライザーエンド	4個		

《リヤ》  
Rear

★2個作ります。  
★Make 2.

5×10mm  
六角ビローボール  
Ball connector

4mm  
アジャスター  
Adjuster



3×2.5mm  
イモネジ  
Grub screw

ロッドストッパー  
Rod stopper

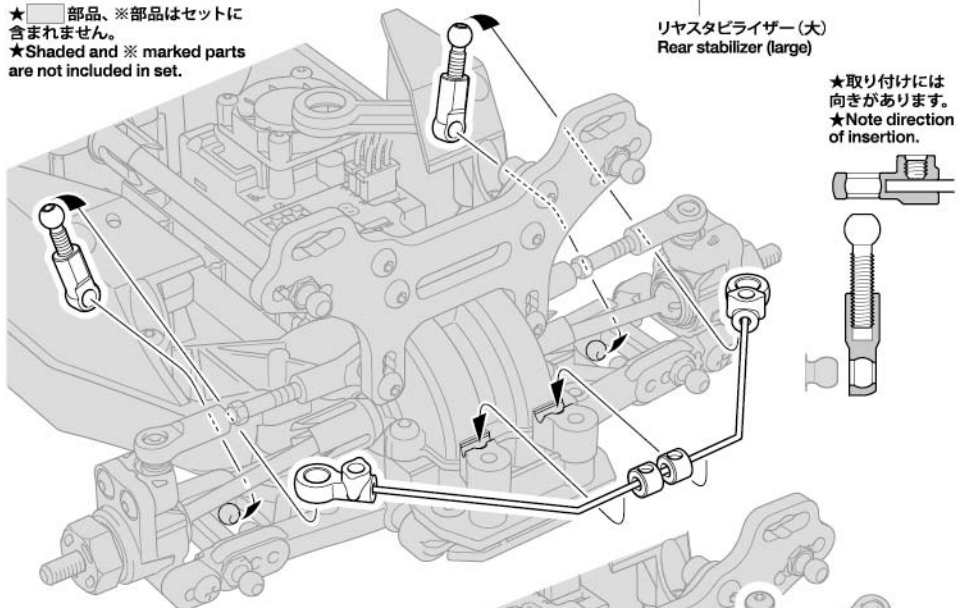
3×2.5mm  
イモネジ  
Grub screw

スタビライザーエンド  
Stabilizer end

ロッドストッパー  
Rod stopper

スタビライザーエンド  
Stabilizer end

★ 部品、※部品はセットに含まれません。  
★ Shaded and ※ marked parts are not included in set.



リヤスタビライザー(大)  
Rear stabilizer (large)

★取り付けには向きがあります。  
★Note direction of insertion.

★押し込みます。  
★Snap on.

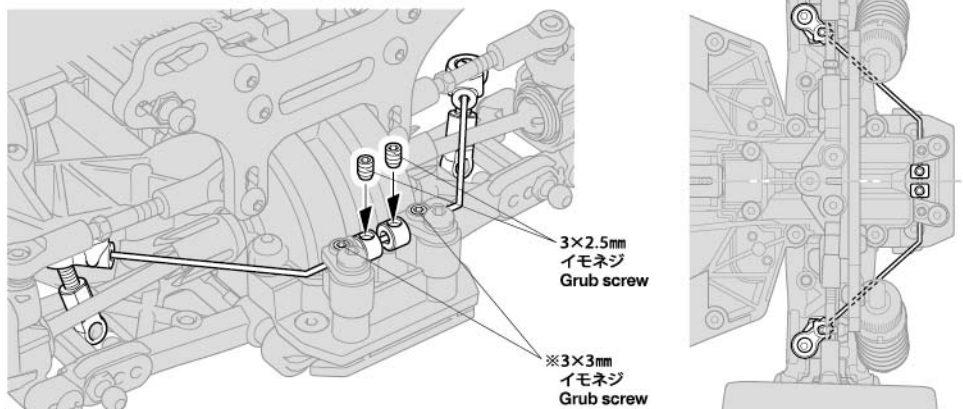


《クリアランス調整》

Adjusting clearance

★ロッドストッパーと3mmイモネジでスタビライザーのガタつきを少なくします。ダンパー、ドライブシャフト等に干渉しないように調整してください。

★Use rod stoppers and 3mm grub screws to reduce play. Ensure that dampers and drive shafts, etc. are not obstructed.



3×2.5mm  
イモネジ  
Grub screw

※3×3mm  
イモネジ  
Grub screw

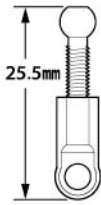
《フロント》

Front

5×10mm  
六角ビローボール  
Ball connector

4mm  
アジャスター  
Adjuster

★2個作ります。  
★Make 2.



3×2.5mm  
イモネジ  
Grub screw

ロッドストッパー  
Rod stopper

3×2.5mm  
イモネジ  
Grub screw

スタビライザーエンド  
Stabilizer end

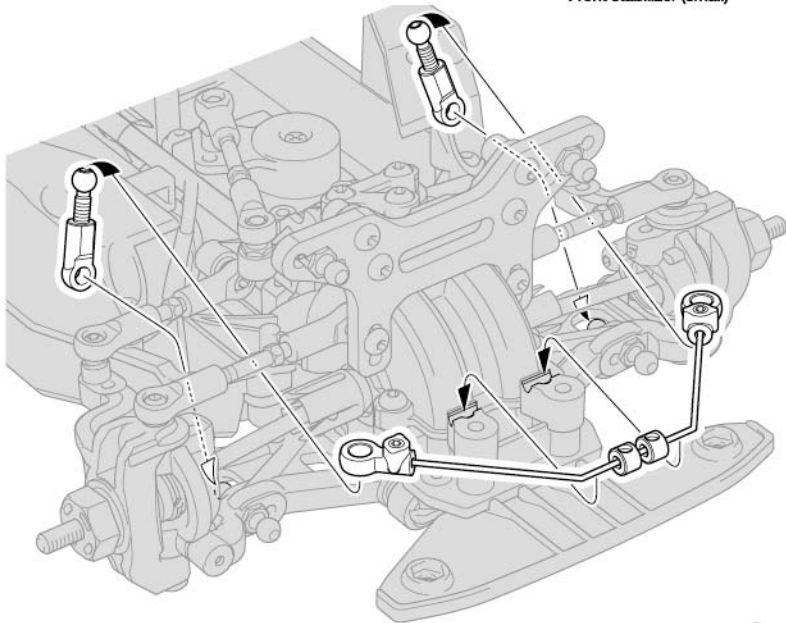
スタビライザーエンド  
Stabilizer end

フロントスタビライザー (小)  
Front stabilizer (small)

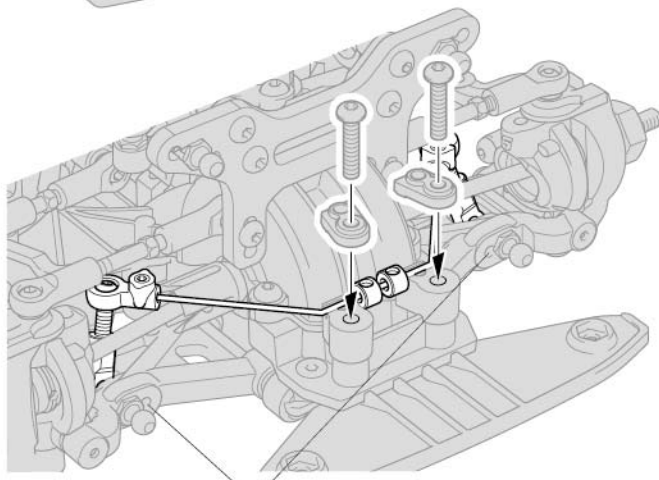
★取り付けには  
向きがあります。  
★Note direction  
of insertion.



★押し込みます。  
★Snap on.



★ダンパー長を  
65mm以上で使  
用しないでくだ  
さい。  
★Do not use with  
dampers 65mm or  
longer.

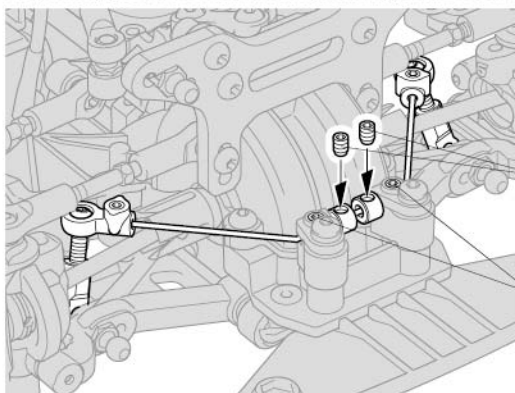


★内側のダンパー取り付け位置は使用できません。  
★Do not use the inner damper attachment hole.

《クリアランス調整》

Adjusting clearance

★ロッドストッパーと3mmイモネジでスタビライザーのガタつきを少なくします。  
ダンパー、ジョイントカップに干渉しないようにスタビライザーの取り付け位置を  
中央に調整してください。  
★Use rod stoppers and 3mm grub screws to reduce play. Ensure that dampers  
and joint cups, etc. are not obstructed by attaching stabilizer centrally.



3×2.5mm  
イモネジ  
Grub screw

※3×3mm  
イモネジ  
Grub screw

