

# HOP-UP OPTIONS



## TT-02 TYPE-SRX FRONT DIRECT CUP JOINTS

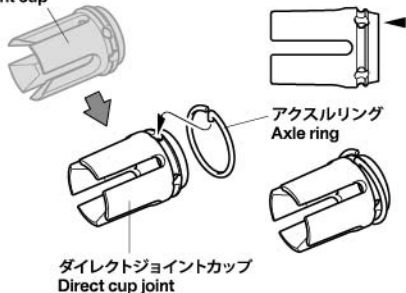
ホップアップオプションズ OP.2064

TT-02 TYPE-SRX フロントダイレクトジョイントカップ

★TT-02 TYPE-SRXシャーシのスペアパーツとして使用。また、TT-02シャーシにOP.2047 (XV-02/TT-02 フロントダイレクトカップリングセット) を装着する際にも、ジョイントカップに換えて使えます。

★Use as spare parts for the TT-02 Type-SRX chassis, or as replacements for joint cups when using Item 22047 XV-02/TT-02 Front Direct Coupling Set (39T) on the TT-02 chassis.

※ジョイントカップ  
※Joint cup



★ドライブシャフトにY3を取り付けます。

★Attach Y3 to drive shaft.

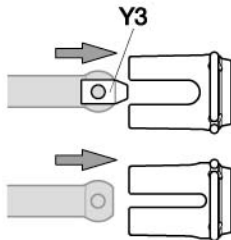
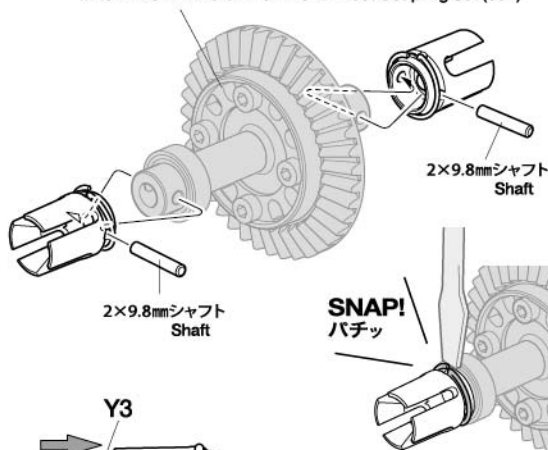
※ドライブシャフト  
※Drive shaft

★Y2は使用しません。

★Y2 are not used.



※OP.2047 XV-02/TT02 フロントダイレクトカップリングセット  
※Item 22047 XV-02/TT-02 Front Direct Coupling Set (39T)



★ダイレクトジョイントカップには、溝の幅が2種類あります。  
★Note that direct cup joints have 2 widths of slot.

⚠ 注意

●小さなお子様のいる場所での作業はしないでください。工具にさわったり、パーツやビニール袋を口に入れるなどの危険な状況が考えられます。

⚠ CAUTION

●Keep out of reach of small children. Children must not be allowed to put parts or packaging material in their mouths.

★ 部品、※部品はセットに含まれません。

★Shaded and ※ marked parts are not included in set.