

XV-02 ホップアップオプションズ OP.2048 XV-02 スリッパクラッチセット SLIPPER CLUTCH SET

注意 CAUTION

●小さなお子様のいる場所での作業はしないでください。工具にさわったり、パーツやビニール袋を口に入れるなどの危険な状況が考えられます。●Keep out of reach of small children. Children must not be allowed to put parts or packaging material in their mouths.

★ 部品、※ 部品はセットに含まれません。
★ Shaded and ※ marked parts are not included in set.

70T スパーギヤ	1個	プレッシャープレート S	1枚	スリッパシャフト	1本	ジョイントカップ	1個
GA部品	1個	スリッパパッド	2枚	スリッパナット	1個	アクスルリング	1個
プレッシャープレート L	1枚	スリッパスプリング	1個	2×9.8mm シャフト	1本	1280ベアリング	2個

1



アクスルリング
Axle ring

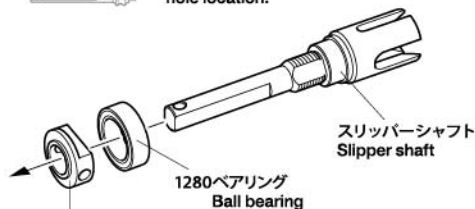
ジョイントカップ
Joint cup



★アクスルリングは溝に入れられない状態にします。
★Position axle ring outside of cup groove as shown to insert 2x9.8mm shaft.



★取り付け穴位置に注意。
★Note attachment hole location.



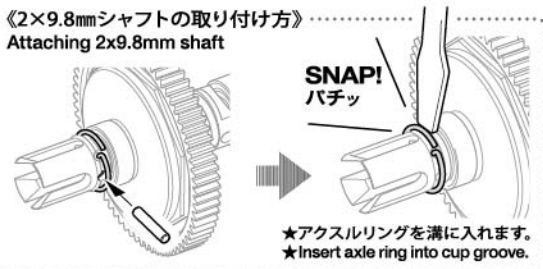
スリッパナット
Slipper nut

★最後までねじ込みます。
★Tighten fully.

1280ベアリング
Ball bearing

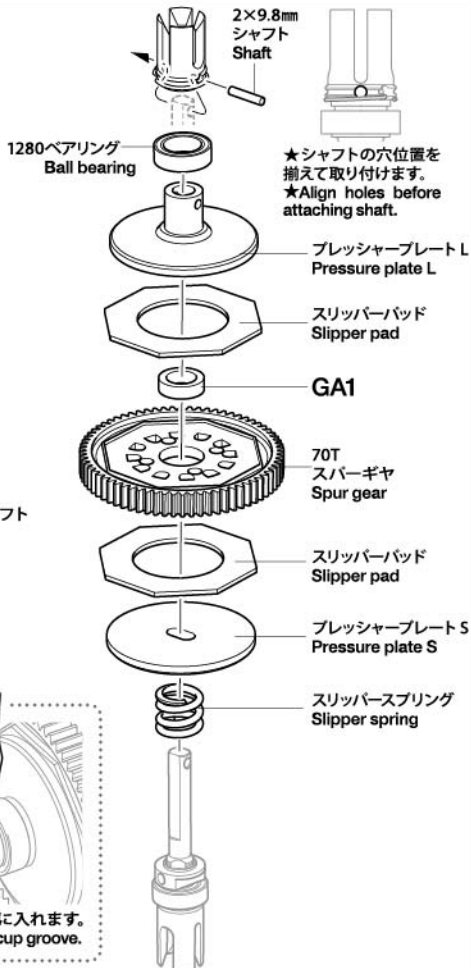
スリッパシャフト
Slipper shaft

《2×9.8mmシャフトの取り付け方》
Attaching 2x9.8mm shaft



SNAP!
パチッ

★アクスルリングを溝に入れます。
★Insert axle ring into cup groove.



1280ベアリング
Ball bearing

2×9.8mm
シャフト
Shaft

★シャフトの穴位置を揃えて取り付けます。
★Align holes before attaching shaft.

プレッシャープレート L
Pressure plate L

スリッパパッド
Slipper pad

GA1

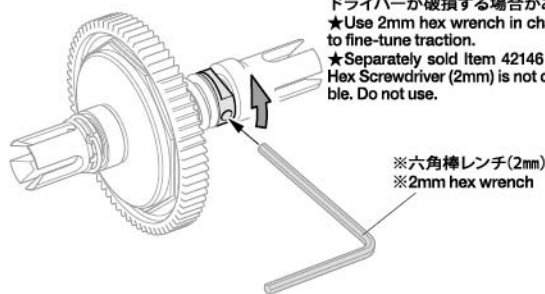
70T
スパーギヤ
Spur gear

スリッパパッド
Slipper pad

プレッシャープレート S
Pressure plate S

スリッパスプリング
Slipper spring

《スリッパナットの調整方法》
Fine-tuning

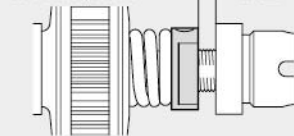


※六角棒レンチ(2mm)
※2mm hex wrench

★シャーシ付属の六角棒レンチ(2mm)を使用して、図のように調整できます。
★六角レンチドライバー(2mm) (ITEM 42146) では調整しないでください。ドライバーが破損する場合があります。
★Use 2mm hex wrench in chassis kit to fine-tune traction.
★Separately sold Item 42146 Wrench Hex Screwdriver (2mm) is not compatible. Do not use.

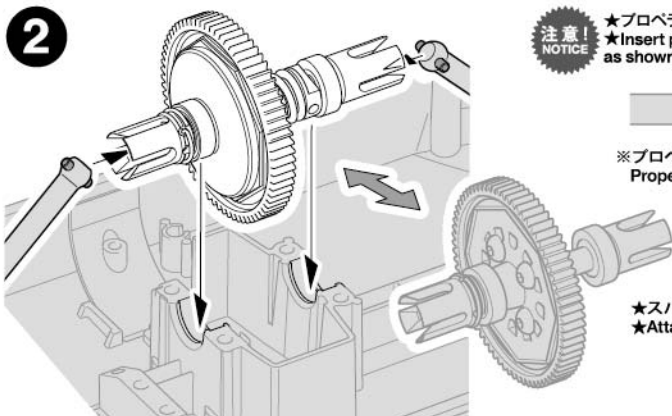
基準位置
Standard position

← 2.3mm



★基準位置からナットをゆるめるとスリッパがすべりやすいセッティングとなります。スリッパがすべっている状態で走行を続けると過熱によりスパーギヤが溶けることがありますので避けてください。
★To decrease traction of slipper clutch, loosen nut from standard position. Note that continuous running with loose clutch may result in overheating that can damage spur gear.

2



注意!
NOTICE

★プロペラシャフトは幅の狭い方にさし込みます。
★Insert propeller shaft into narrow openings as shown.

※プロペラシャフト
Propeller shaft

狭い
Narrow

★スパーギヤに換えて取り付けます。
★Attach in place of spur gear.