

# HOP-UP OPTIONS

## TD4 ALUMINUM REAR SUSPENSION MOUNT

ホップアップオプションズ OP.2038


## TD4 アルミリヤサスマウント

### ⚠ 注意

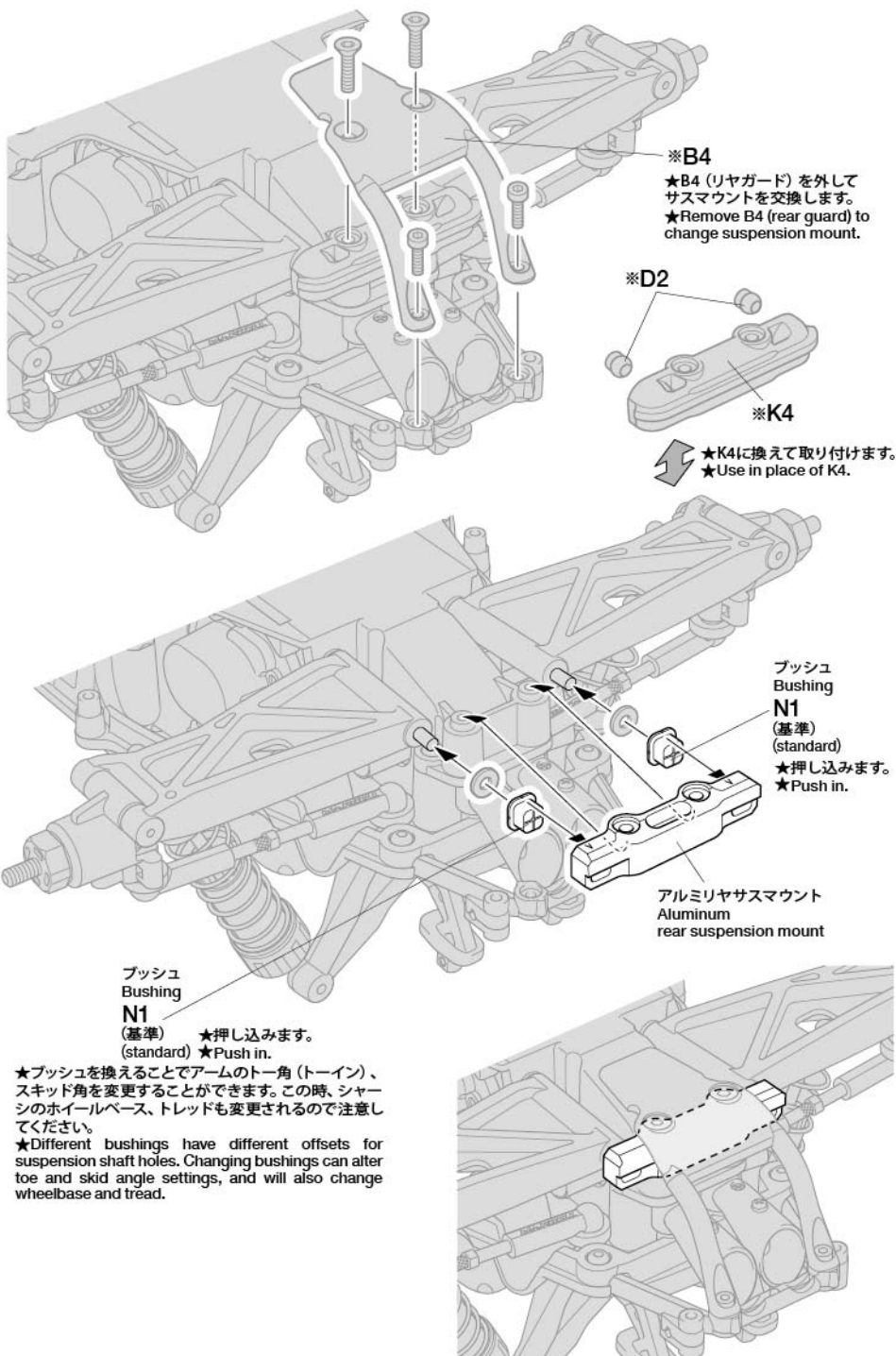
●小さなお子様のいる場所での作業はしないでください。工具にさわったり、パーツやビニール袋を口に入れるなどの危険な状況が考えられます。

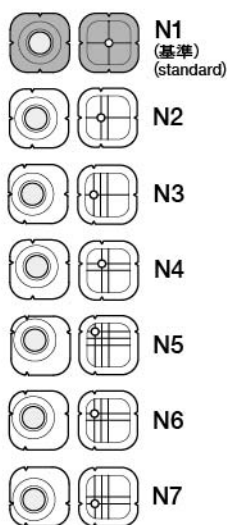
### ⚠ CAUTION

●Keep out of reach of small children. Children must not be allowed to put parts or packaging material in their mouths.

★  部品、※部品はセットに含まれません。

★ Shaded and ※ marked parts are not included in set.

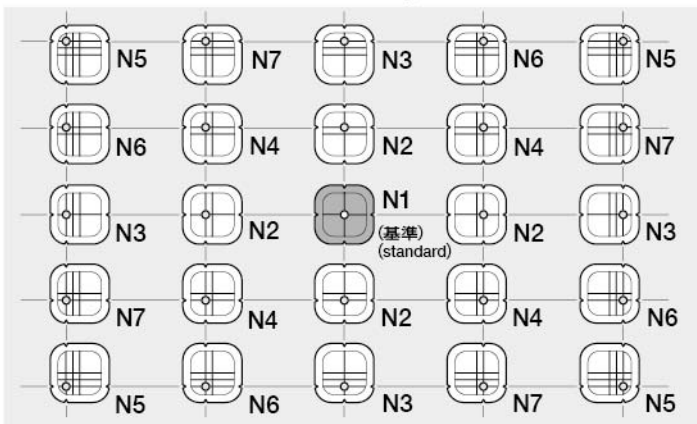




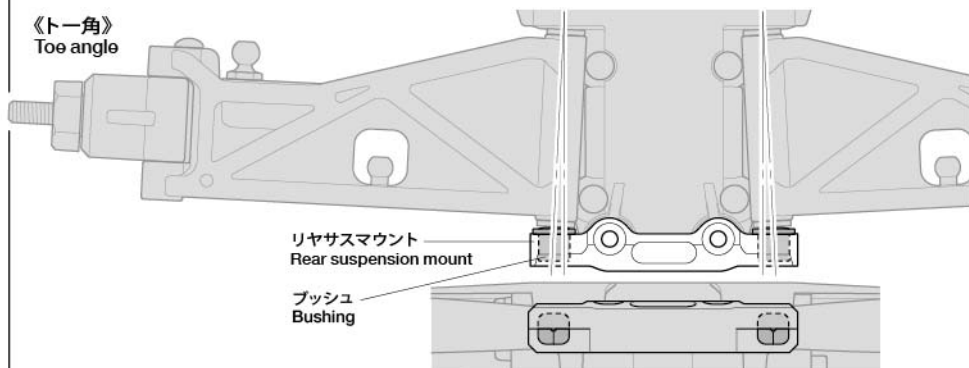
《ブッシュ》  
Bushings

★ブッシュはサスシャフト取付穴がオフセットしていないN1（基準）に、オフセットした6種（N2～N7）を用意。より細かいシャーシセッティングにお使いください。

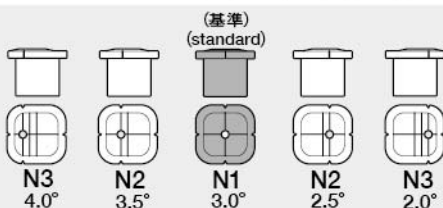
★Bushings give different shaft positions (see diagram below) to allow precision setup changes.



《ト一角》  
Toe angle



《取り付け例》  
Example



★ブッシュの向きで調整します。  
★Altering bushing attachment direction gives further setups.

《スキッド角》  
Skid angle

★リアロワアームのスキッド角を調整できます。ブッシュの高さを変えることで、アクセルのオン/オフ時のロール特性をセッティングできます。

★Changing bushings alters rear lower arm skid angle, also influencing roll characteristics when throttle is applied or released.

