

# HOP-UP OPTIONS TT-02 CHASSIS COVER SET

OP.2023 TT-02 シャーシカバーセット TAMIYA

## 注意

●工具の使用には十分注意してください。特に刃物によるケガや事故に注意してください。●小さなお子様のいる場所での工作はしないでください。部品やビニール袋を口に入れての窒息など危険な状況が考えられます。

## CAUTION

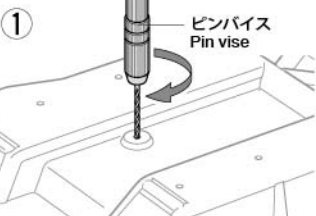
●When assembling this set, tools including knives are used. Extra care should be taken to prevent personal injury. ●Keep out of reach of small children. Children must not be allowed to put any parts or packaging material in their mouths.

シャーシカバー	×1	スイッチカバー	×1
3×4mm丸ビス	×6	マジックテープ	×2
3mmロックナット(薄)	×6	電動RC用注意ステッカー	×1

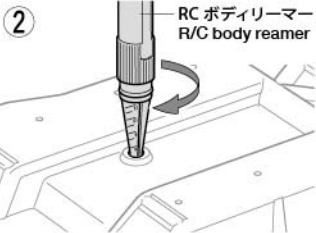
## 1

### 《穴の開け方》

How to make holes



★指定の位置にピンバイスなどで小さな穴を開けます。  
★Make a pilot hole in the indicated position using a pin vise and drill bit, etc.



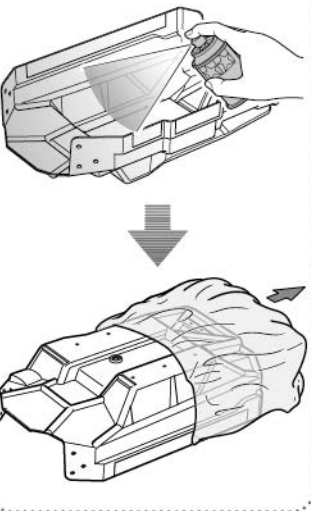
★リーマーで指示の大きさに穴を広げます。  
★Enlarge hole to desired size using body reamer.

★工具の取り扱いには十分に注意してください。  
★Handle tools with care.

### 《シャーシカバーの塗装》

Painting chassis cover

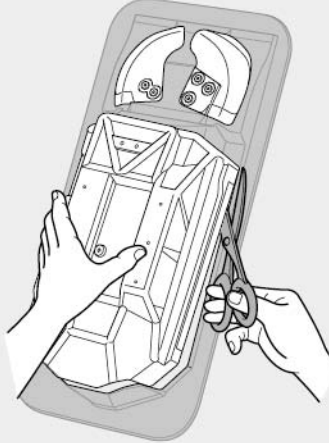
★塗装する場合は、ポリカーボネート用タミヤカラーでお好きな色を内側から塗ります。塗料が乾いたらボディの保護フィルムをはがします。  
★Paint from inside using Tamiya polycarbonate paints as you wish. After paint has dried, remove protective film.



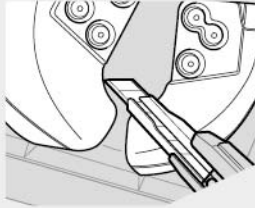
### 《シャーシカバーの切り取り方》

Cutting out chassis cover

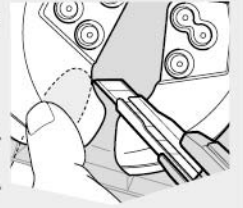
《直線はハサミで切り取ります。》  
Straight sections – use scissors



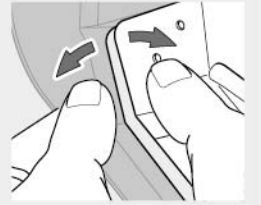
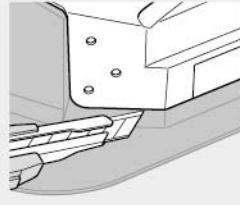
《曲線はカッターナイフで切り取ります。》  
Curved sections – use a modeling knife



●カッターナイフを使う時は、切断する部分に手(指)を絶対にあてないでください。  
●Keep hands and fingers off of section being cut, particularly when using a modeling knife.



★カッターナイフで切り取る場合は、一度に切らずに数回にわけて浅く切り込みを入れ、切れ目にそって折り曲げるようにして切りはなしてください。  
★When using a modeling knife, make multiple passes to score the cut line, then bend and snap off the unwanted area.

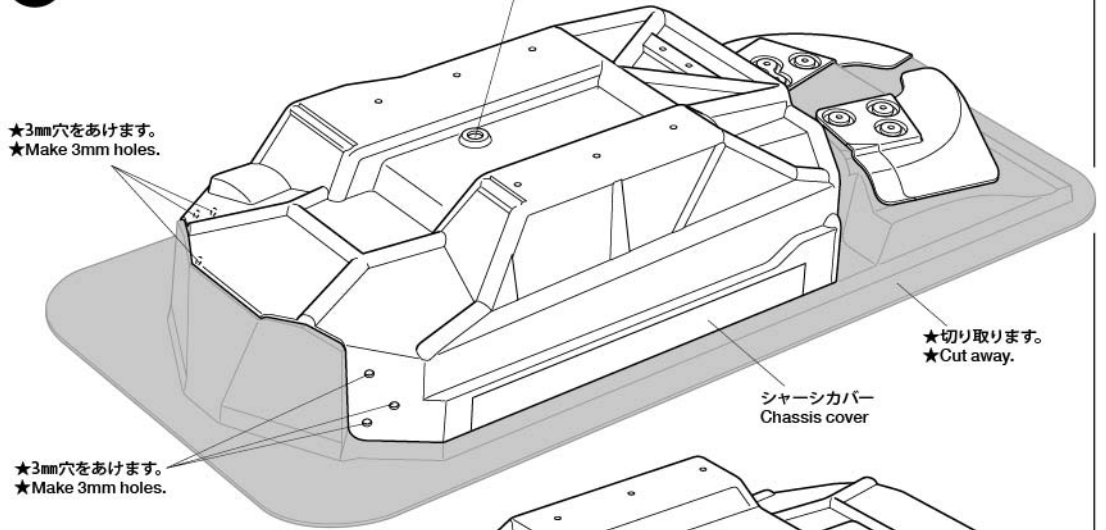


## 1 シャーシカバーの切り取り

Cutting out chassis cover

★アンテナを立てる場合は5mm穴をあけます。  
★Make 5mm hole for antenna pipe, if needed.

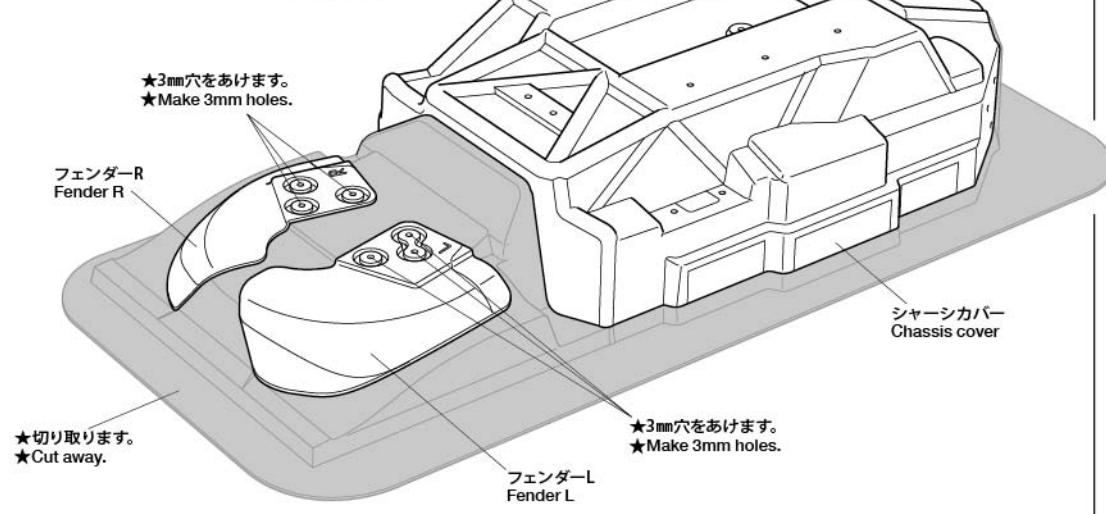
★3mm穴をあけます。  
★Make 3mm holes.



★切り取ります。  
★Cut away.

シャーシカバー  
Chassis cover

★3mm穴をあけます。  
★Make 3mm holes.



★切り取ります。  
★Cut away.

★3mm穴をあけます。  
★Make 3mm holes.

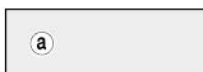
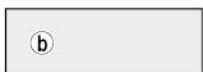
フェンダーR  
Fender RフェンダーL  
Fender Lシャーシカバー  
Chassis cover

## 2

### 《マジックテープ》

Touch fastener tape

《原寸図》 ★図の長さに切って使います。  
Actual size ★Cut as shown.



## 2 シャーシカバーの組み立て

Chassis cover

### 《マジックテープ》

Touch fastener tape

Touch fastener tape

Touch fastener tape

Touch fastener tape

Touch fastener tape

Touch fastener tape

Touch fastener tape

Touch fastener tape

Touch fastener tape

Touch fastener tape

Touch fastener tape

Touch fastener tape

Touch fastener tape

Touch fastener tape

Touch fastener tape

Touch fastener tape

Touch fastener tape

Touch fastener tape

Touch fastener tape

Touch fastener tape

Touch fastener tape

Touch fastener tape

Touch fastener tape

Touch fastener tape

Touch fastener tape

Touch fastener tape

マジックテープ (a)  
Touch fastener tape

★分けます。  
★Pull apart.

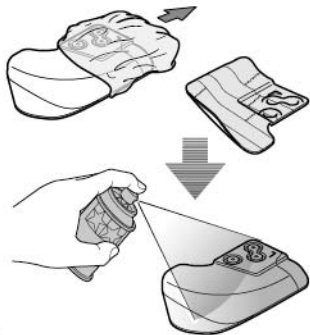
★分けます。  
★Pull apart.

マジックテープ (d)  
Touch fastener tapeマジックテープ (c)  
Touch fastener tapeマジックテープ (b)  
Touch fastener tape

3

《フェンダーの塗装》  
Painting fenders

★フェンダーを塗装をする場合は、先に保護フィルムをはがします。裏側を別売のマスキングテープでマスキングし、表側からシャーシカバーと同様に塗装します。  
★Remove protective film before painting. Mask off inside using masking stickers (sold separately) and paint from outside.

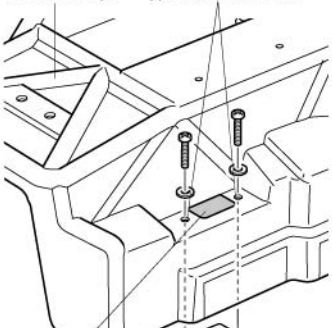


4

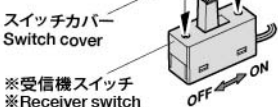
注意!  
NOTICE

★OP.1571 TT-02 アルミモーターヒートシンクを使用する場合は、スイッチとスイッチカバーをシャーシカバーに取り付けます。  
★Attach receiver switch and its cover to chassis cover when using Item 54571 TT-02 Aluminum Motor Heat Sink.

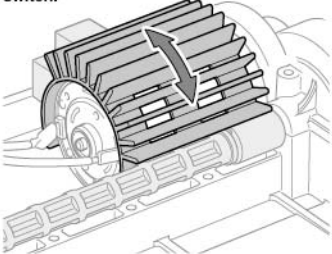
シャーシカバー Chassis cover ★2mm穴をあけます。  
★Make 2mm holes.



★丁寧に切り取ります。  
★Cut away.



★プロペラシャフトとスイッチに当たらない位置にヒートシンクを取り付けます。  
★Attach heat sink so as not to come into contact with propeller shaft and receiver switch.



注意!  
CAUTION



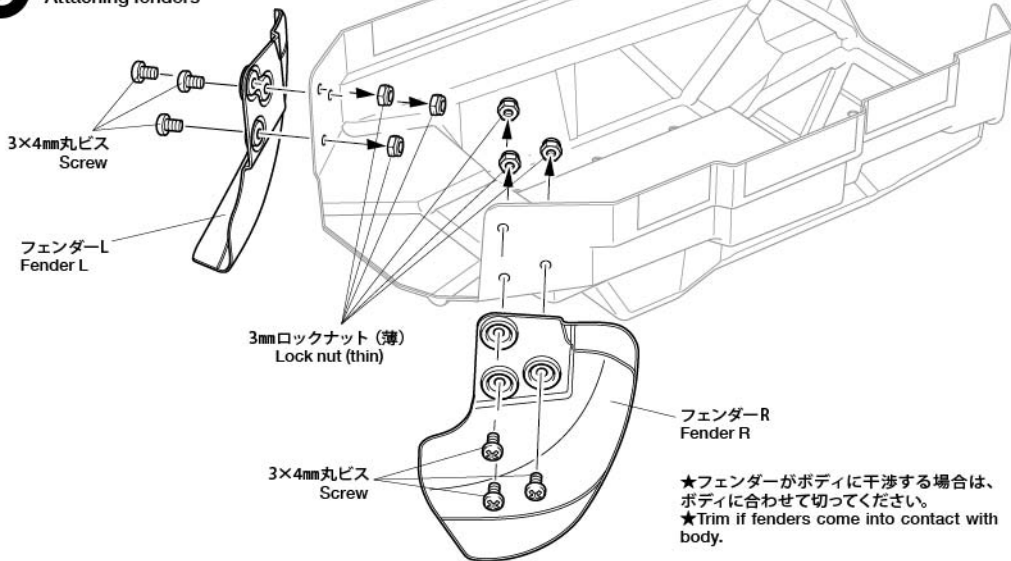
★無理な走行はモーターが過熱し、モーターを傷めたり破損の恐れがあります。ギヤ比など走行条件には注意し、バッテリー1本分走行させたら、モーターを休ませましょう。  
★Continuous running will damage the motor. Allow the motor to cool after each battery run.



★モーターは発熱します。ヤケドなどしないよう取り扱いに注意してください。  
★Motor can get very hot and cause burns if touched. Allow the motor to cool before handling.

3

フェンダーの取り付け  
Attaching fenders

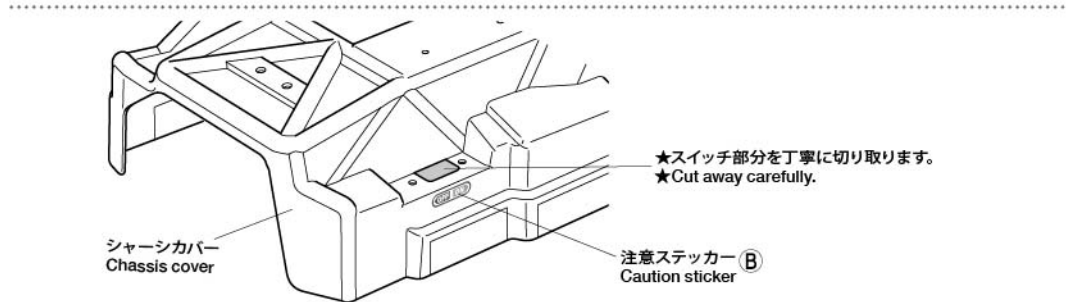
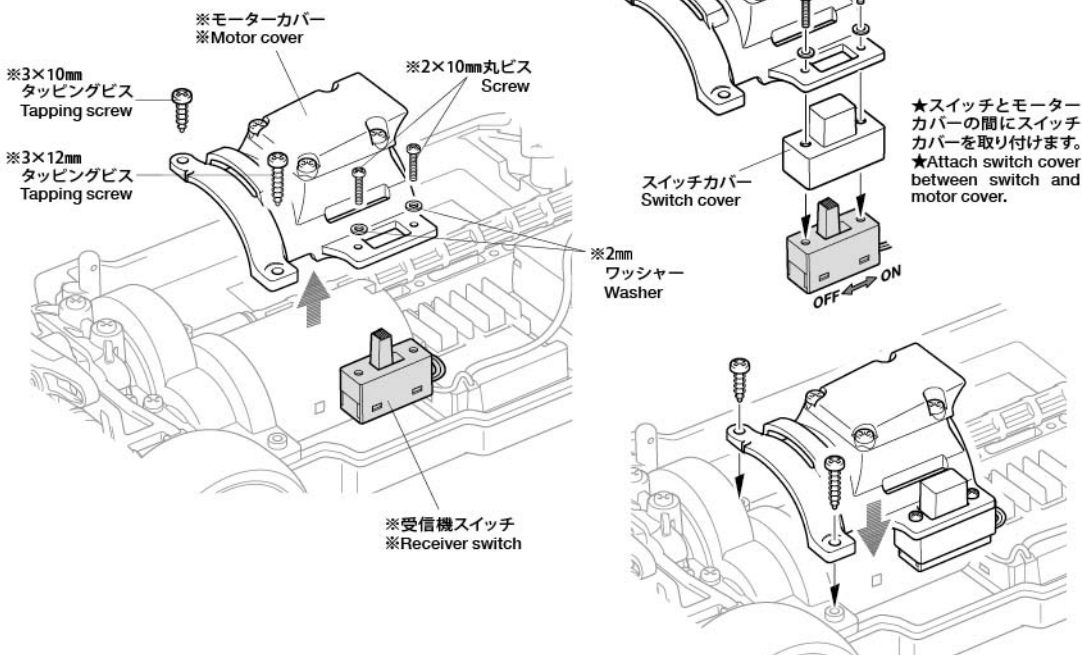


4

スイッチカバーの取り付け  
Attaching switch cover

※の部品はセットに含まれません。  
※ marked parts are not included in set.

★車体からモーターカバーと受信機スイッチを取り外します。  
★Remove motor cover and receiver switch from chassis.



5

シャーシカバーの取り付け  
Attaching chassis cover

《マジックテープ》  
Touch fastener tape

