

HOP-UP OPTIONS



TamTech-Gear GB-01S FULL BALL BEARING SET

ホップアップオプションズ OP.2010

タムテックギア GB-01S フルベアリングセット

注意

●小さなお子様のいる場所での作業はしないでください。工具にさわったり、パーツやビニール袋を口に入れるなどの危険な状況が考えられます。

CAUTION

●Keep out of reach of small children. Children must not be allowed to put parts or packaging material in their mouths.

★  部品、※部品はセットに含まれません。

★ Shaded and ※ marked parts are not included in set.



※J10

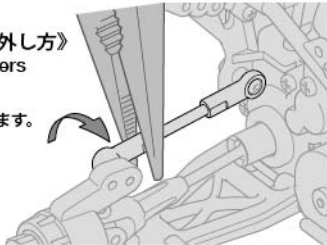
(1280プラベアリング)
(1280 Plastic bearing)1280ベアリング
1280 Ball bearing

★スポーツチューンモーター、トルクチューンモーターを搭載した場合は、必ずベアリングに変更してください。

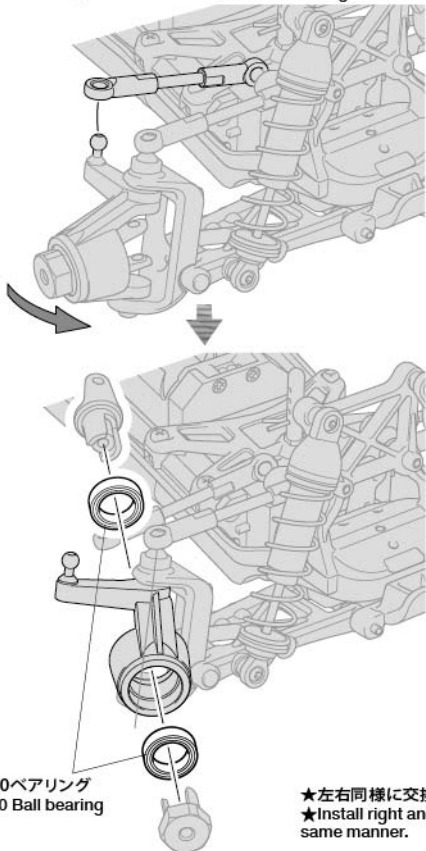
★Always install full ball bearings when using Sport-Tuned or Torque-Tuned motors.

《アジャスターの外し方》 Removing adjusters

★ひねって外します。
★Twist off.

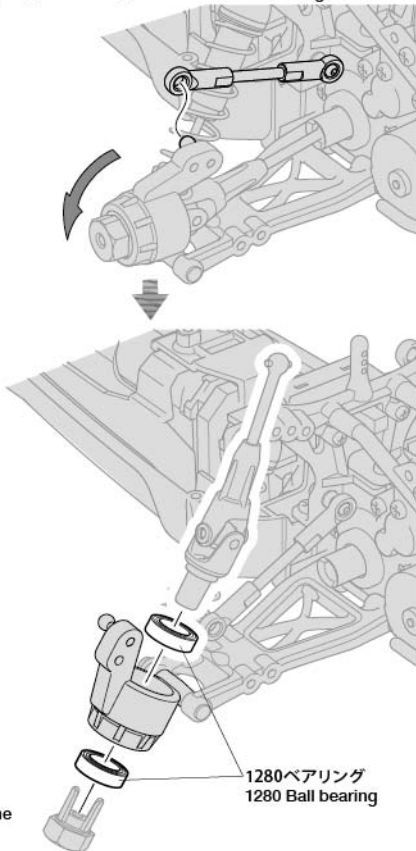


《フロント》 ★タイロッドを外して交換します。
Front ★Remove tie-rods before installing.

1280ベアリング
1280 Ball bearing

★左右同様に交換します。
★Install right and left in the same manner.

《リヤ》 ★アッパーアームを外して交換します。
Rear ★Remove upper arms before installing.

1280ベアリング
1280 Ball bearing