



HOP-UP OPTIONS

TA08 STABILIZER SET (FRONT & REAR)

ホップアップオプションズ
OP.2003

TA08 スタビライザーセット (F・R)

注意

●小さなお子様のいる場所での作業はしないでください。工具にさわったり、パーツやビニール袋を口に入れるなどの危険な状況が考えられます。

CAUTION

●Keep out of reach of small children. Children must not be allowed to put parts or packaging material in their mouths.

★ 部品、※部品はセットに含まれません。

★Shaded and ※ marked parts are not included in set.

《リヤ》

Rear

5×10mm六角ピローボール
Ball connector

5mmアジャスター (L)
Adjuster (long)

3×2.5mmイモネジ
Grub screw

スタビエンド
Stabilizer end

630ベアリング
Ball bearing

★2個作ります。
★Make 2.

26mm

3×2.5mmイモネジ
Grub screw

スタビエンド
Stabilizer end

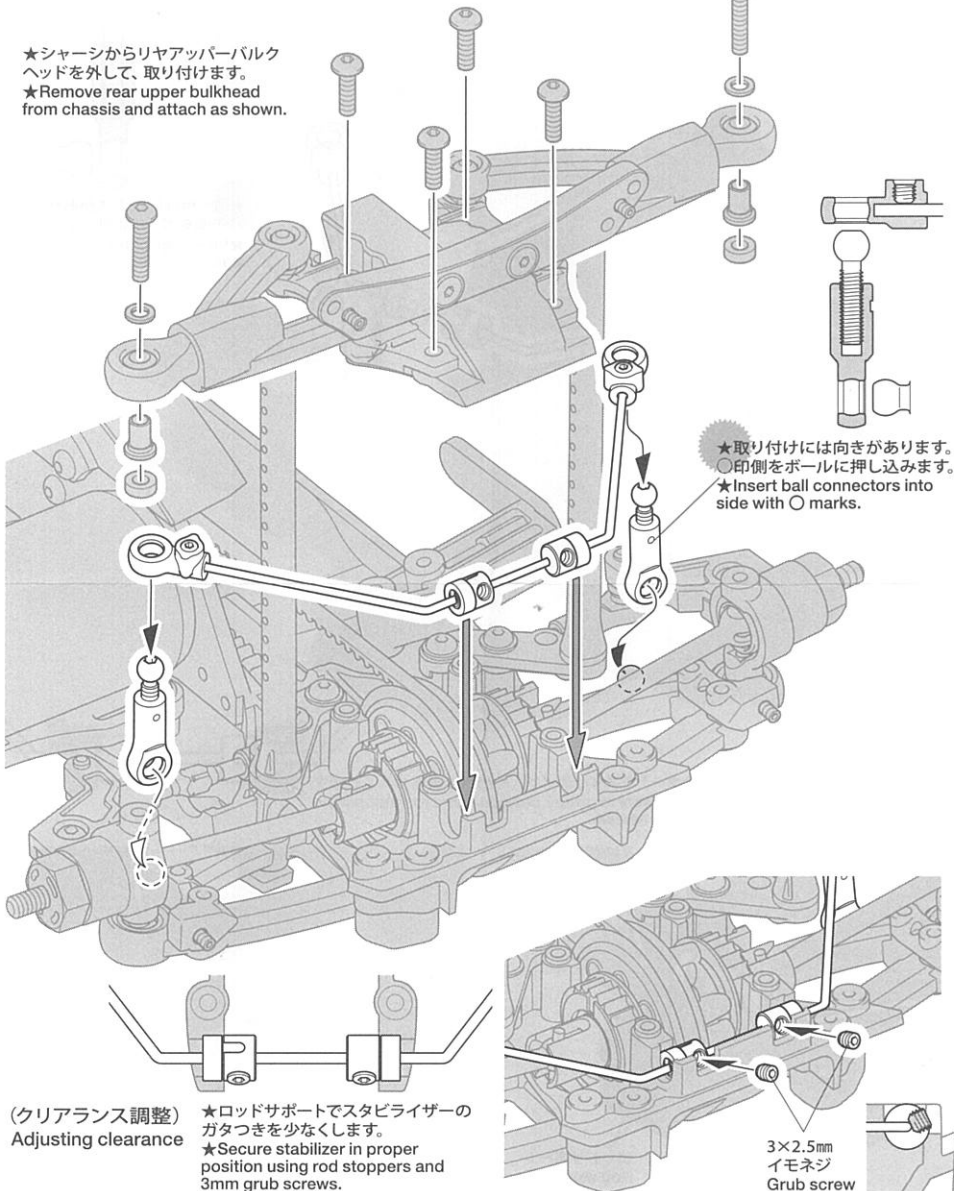
630ベアリング
Ball bearing

リヤスタビライザー (スーパーソフト・グリーン)
リヤスタビライザー (ソフト・レッド)
Rear stabilizer rod (super soft, green)
Rear stabilizer rod (soft, red)
★セッティングに合わせて選んでください。
★Choose according to setup.

ロッドサポート
Rod stopper

ロッドサポート
Rod stopper

★シャーシからリヤアッパーバルクヘッドを外して、取り付けます。
★Remove rear upper bulkhead from chassis and attach as shown.



★取り付けには向きがあります。
○印側をボールに押し込みます。
★Insert ball connectors into side with ○ marks.

(クリアランス調整)
Adjusting clearance

★ロッドサポートでスタビライザーの
ガタつきを少なくします。
★Secure stabilizer in proper
position using rod stoppers and
3mm grub screws.

3×2.5mm
イモネジ
Grub screw

《フロント》
Front

5×10mm六角ピローボール
Ball connector

5mmアジャスター (L)
Adjuster (long)

★2個作ります。
★Make 2.

25mm

3×2.5mmイモネジ
Grub screw

スタビエンド
Stabilizer end

3×2.5mmイモネジ
Grub screw

スタビエンド
Stabilizer end

630ベアリング
Ball bearing

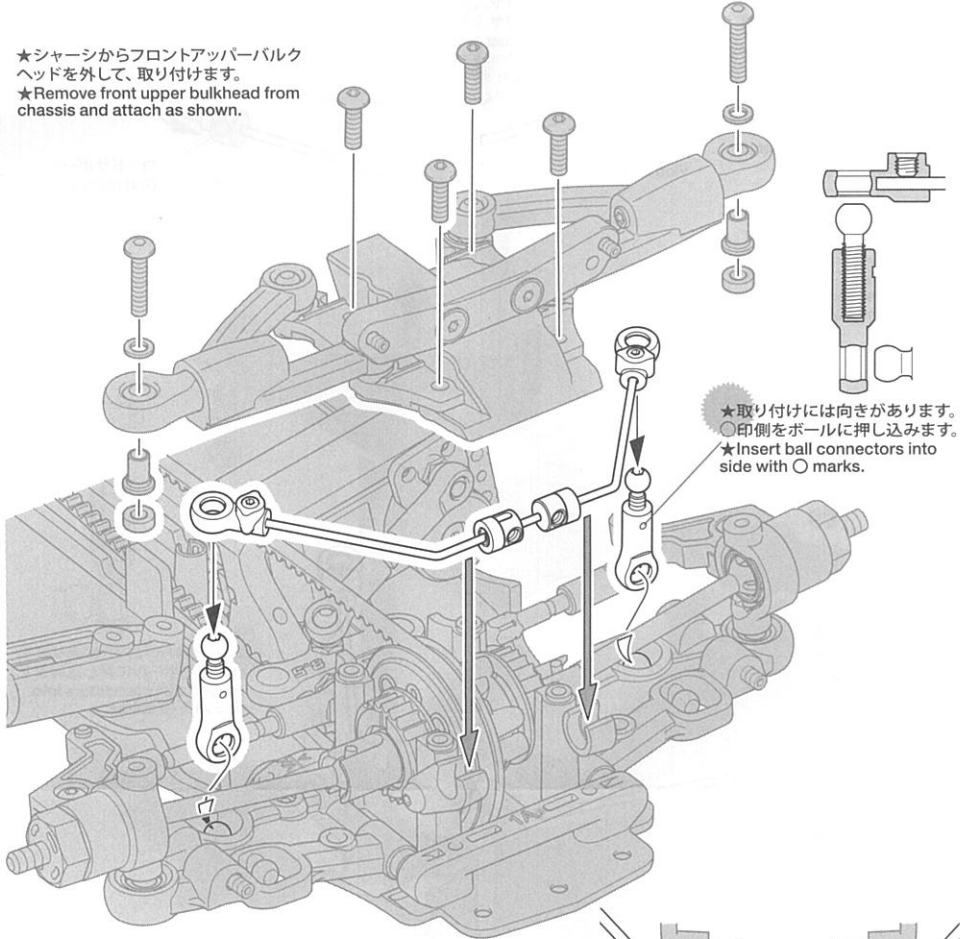
ロッドサポート
Rod stopper

フロントスタビライザー (スーパーソフト・グリーン)
フロントスタビライザー (ソフト・レッド)
Front stabilizer rod (super soft, green)
Front stabilizer rod (soft, red)
★セッティングに合わせて選んでください。
★Choose according to setup.

630ベアリング
Ball bearing

ロッドサポート
Rod stopper

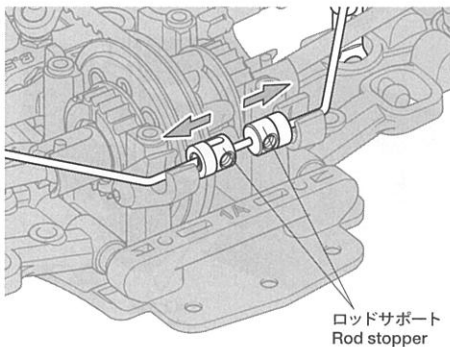
★シャーシからフロントアッパーバルク
ヘッドを外して、取り付けます。
★Remove front upper bulkhead
from chassis and attach as shown.



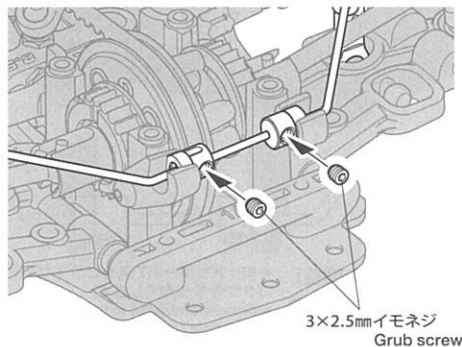
★取り付けには向きがあります。
○印側をボールに押し込みます。
★Insert ball connectors into
side with ○ marks.

(クリアランス調整)
Adjusting clearance

★ロッドサポートでスタビライザーのガタつきを少なくします。
★Secure stabilizer in proper position using rod stoppers
and 3mm grub screws.



ロッドサポート
Rod stopper



3×2.5mmイモネジ
Grub screw