

## CC-02 CC-02アルミサーボマウント ALUMINUM SERVO MOUNT

**注意** ●小さなお子様のいる場所での工作はしないでください。部品やビニール袋を口に入れての窒息など危険な状況が考えられます。

**CAUTION** ●Keep out of reach of children when assembling. Children must not be allowed to put any parts in their mouths or pull vinyl bags over their heads.

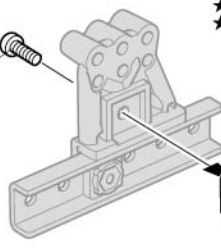
- ★F5に換えて取り付けます。  
★Use in place of F5.

キット標準ノーマル位置  
Kit standard position

2mmオフセット位置  
2mm offset position

- ★サーボのサイズによって、モーターに干渉して、取り付けられない場合もあります。  
★Some servos may come into contact with motor and be incompatible.

3×8mm  
丸ビス  
Screw



アルミサーボマウント  
Aluminum servo mount

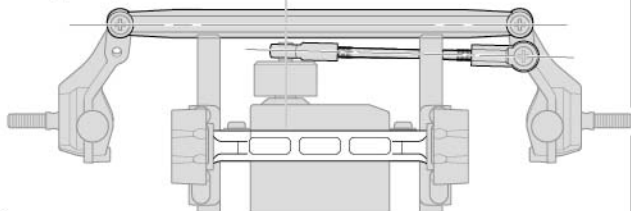
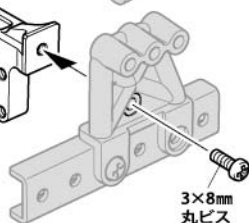
- ★取り付けの向きを逆にするとサーボの取り付け位置を2mmオフセットできます。  
★Reverse attachment to offset servo position by 2mm.

- ★ステアリングリンクージが図のように平行に近くなるようにサーボを取り付けてください。  
★Attach servo so steering linkage is near parallel, as shown.

※F5



3×8mm  
丸ビス  
Screw



《サーボの縦積み》

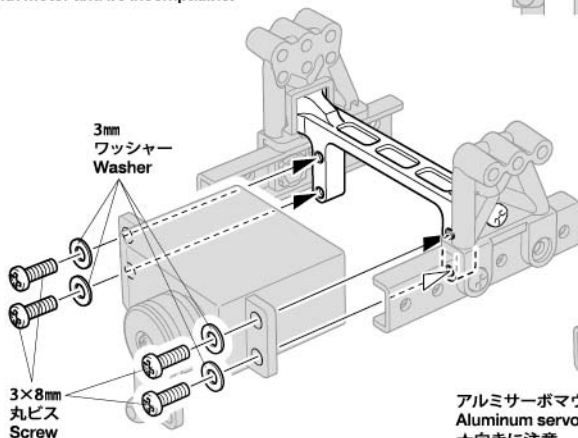
Upright servo

キット標準ノーマル位置

Kit standard position

3mm  
ワッシャー  
Washer

3×8mm  
丸ビス  
Screw



アルミサーボマウント  
Aluminum servo mount  
★向きに注意。  
★Note direction.

