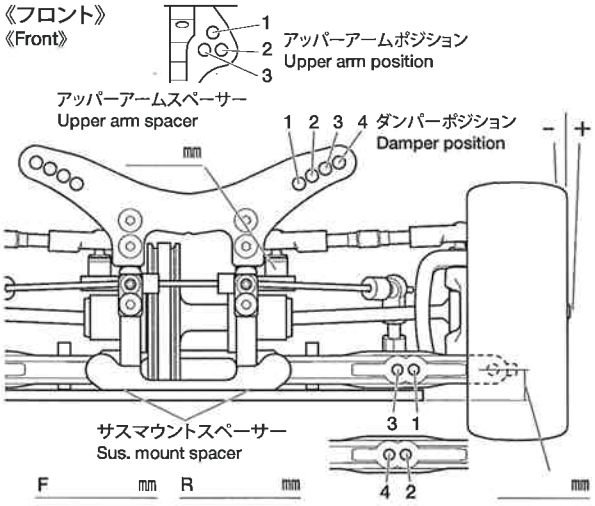


TRF 417

TAMIYA RACING FACTORY

Ver 1.00
SETTING SHEET
セッティングシート

氏名 Name	日付 Date	気温 Air temp.	湿度 Humidity
コース Track	コースコンディション Track condition	路面温度 Track temp.	

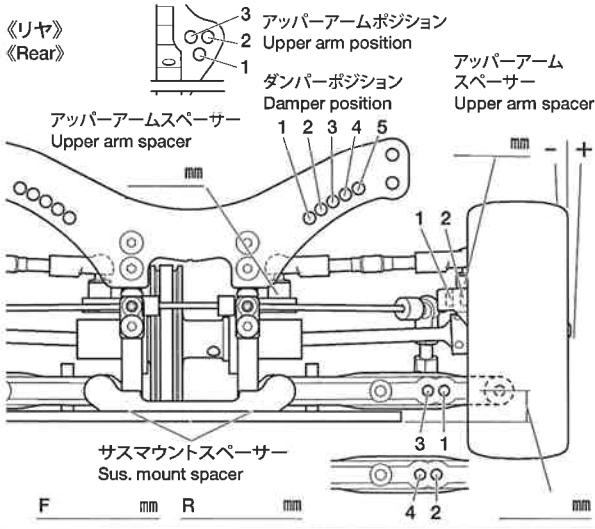


フロントアクスル(ハブキャリア) Front axle	2° 4°
キャンバー角 Camber angle	°
車高 Ground clearance	mm
リバウンドストローク Rebound stroke	mm
フロントドライブ Front drive	One-way Direct
スタビライザー Stabilizer	S M H
ホイールスペーサー Wheel spacer	mm

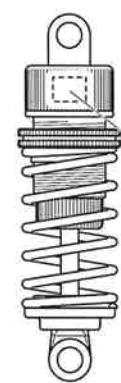


ダンパータイプ Damper type	
ピストン Piston	個 Piece(s)
オイル Oil	穴 hole(s)
スプリング Spring	番 #

メモ
Memo



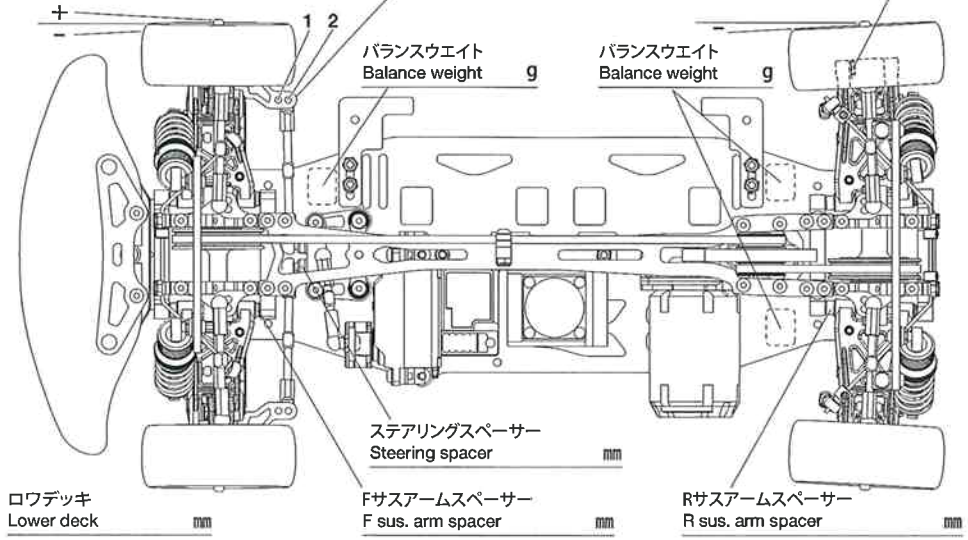
リアアクスル Rear axle	°
キャンバー角 Camber angle	°
車高 Ground clearance	mm
リバウンドストローク Rebound stroke	mm
スタビライザー Stabilizer	S M H
ホイールスペーサー Wheel spacer	mm



ダンパータイプ Damper type	
ピストン Piston	個 Piece(s)
オイル Oil	穴 hole(s)
スプリング Spring	番 #

メモ
Memo

フロントトー角 Toe angle (front)	°	Fサスマウント F sus. mount	Front	Rear	Rサスマウント R sus. mount	Front	Rear
センタープーリー Center pulley	One-way Direct	アップライトスペーサー Upright spacer	mm		スペーサー Spacer	mm	



モーター Motor	
スパークギヤ Spur gear	ピニオンギヤ Pinion gear
バッテリー Battery	T T
ボディ Body	
ウイング Wing	
タイヤ Tire	
ホイール Wheel	
インナー Tire insert	
ベストラップ Best lap	