

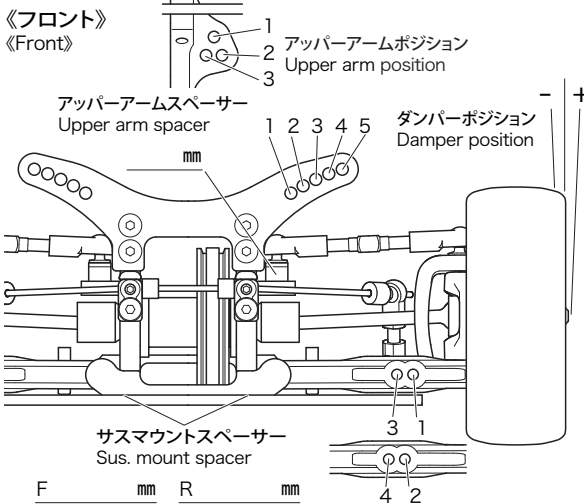
TRF416X

TAMIYA RACING FACTORY

Ver 1.00
SETTING SHEET
セッティングシート

氏名 Name	日付 Date	気温 Air temp.	湿度 Humidity
------------	------------	-----------------	----------------

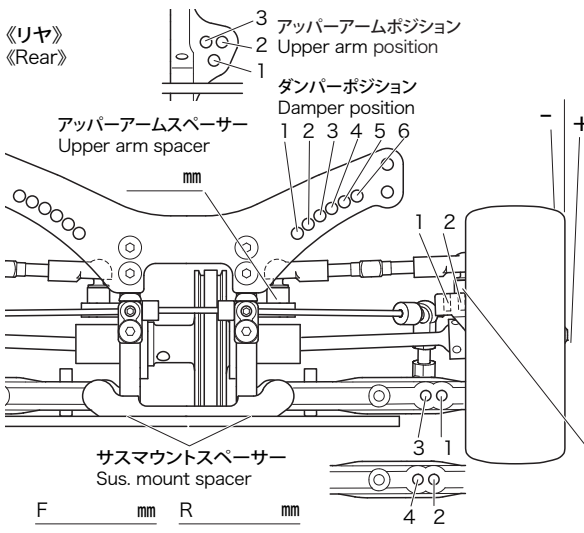
コース Track	コースコンディション Track condition	路面温度 Track temp.
--------------	-------------------------------	---------------------



フロントアクスル(ハブキャリア) Front axle	2°	4°	
キャンバー角 Camber angle	°		
車高 Ground clearance	mm		
リバウンドストローク Rebound stroke	mm		
フロントドライブ Front drive	One-way	Direct	
スタビライザー Stabilizer	S	M	H
ホイールスペーサー Wheel spacer	mm		

ダンパータイプ Damper type	
個 Piece(s)	
ピストン Piston	穴 hole(s)
オイル Oil	番 #
スプリング Spring	

メモ
Memo



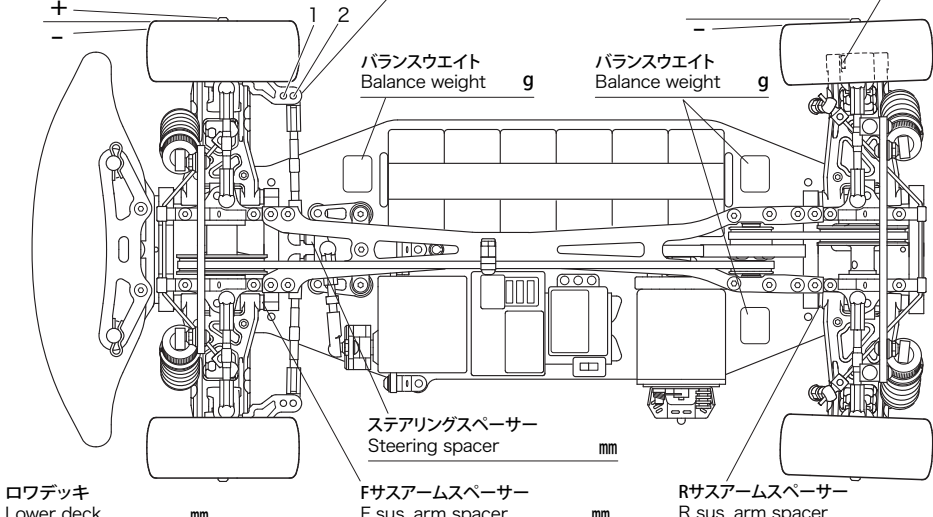
リアアクスル Rear axle	°		
キャンバー角 Camber angle	°		
車高 Ground clearance	mm		
リバウンドストローク Rebound stroke	mm		
スタビライザー Stabilizer	S	M	H
ホイールスペーサー Wheel spacer	mm		

ダンパータイプ Damper type	
個 Piece(s)	
ピストン Piston	穴 hole(s)
オイル Oil	番 #
スプリング Spring	

メモ
Memo

フロントトー角 Toe angle (front)	°	
Fサスマウント F sus. mount	Front	Rear
Rサスマウント R sus. mount	Front	Rear

センタープーリー Center pulley	One-way	Direct
アップライトスペーサー Upright spacer	mm	
スペーサー Spacer	mm	



モーター Motor	
スパークギヤ Spur gear	ピニオンギヤ Pinion gear
T T	
バッテリー Battery	
ボディ Body	
ウイング Wing	
タイヤ Tire	
ホイール Wheel	
インナー Tire insert	
ベストラップ Best lap	