

TG10-Mk.2

1/10th SCALE GLOW-ENGINE
R/C 4WD RACING CAR

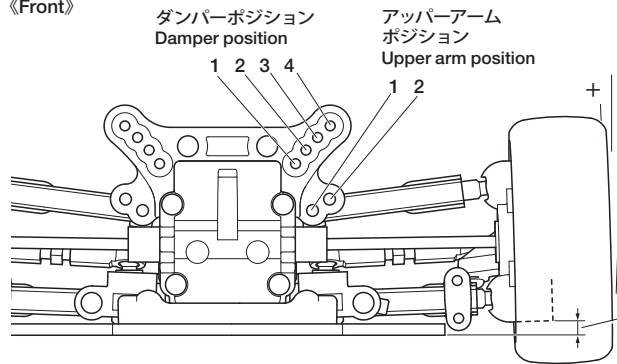
Ver 1.10

SETTING SHEET セッティングシート

氏名 Name 日付 Date 気温 Air temp. 湿度 Humidity

コース Track コースコンディション Track condition 路面温度 Track temp.

《フロント》
《Front》



キャンバー角 Camber angle

車高 Ground clearance mm

フロントドライブ Front drive

ギヤデフォイル Differential gear oil 番 #

スタビライザー Stabilizer OP.796

ダウンストップ Down stop mm

サスアーム Arm TG10-Mk.2 TG10-Mk.2 FN

ホイールハブ / スペーサー Wheel hub / spacer mm / mm

ダンパータイプ Damper type

ピストン Piston 穴 hole(s)

オイル Oil 番 # スプリング Spring

Fサスマウント F sus. mount

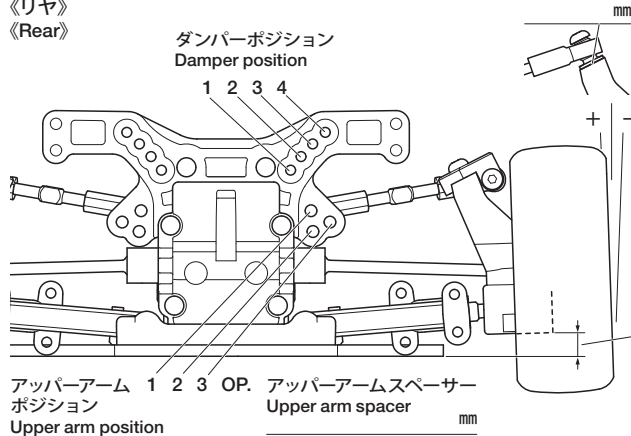
シャフトポジション Shaft position

Front A E

Rear A E

シャフトポジション Shaft position

《リヤ》
《Rear》



キャンバー角 Camber angle

車高 Ground clearance mm

リヤドライブ Rear drive

ギヤデフォイル Differential gear oil 番 #

スタビライザー Stabilizer

ダウンストップ Down stop mm

サスアーム Arm TG10-Mk.2 TG10-Mk.2 FN

ホイールハブ / スペーサー Wheel hub / spacer mm / mm

ダンパータイプ Damper type

ピストン Piston 穴 hole(s)

オイル Oil 番 # スプリング Spring

Rサスマウント R sus. mount

シャフトポジション Shaft position

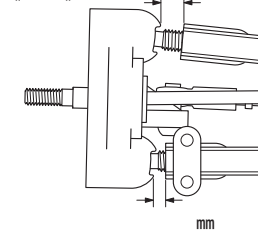
Front A E

Rear A E

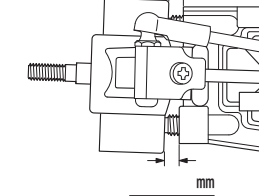
シャフトポジション Shaft position

フロント車幅 Front chassis width mm

《フロント》
《Front》



《リヤ》
《Rear》



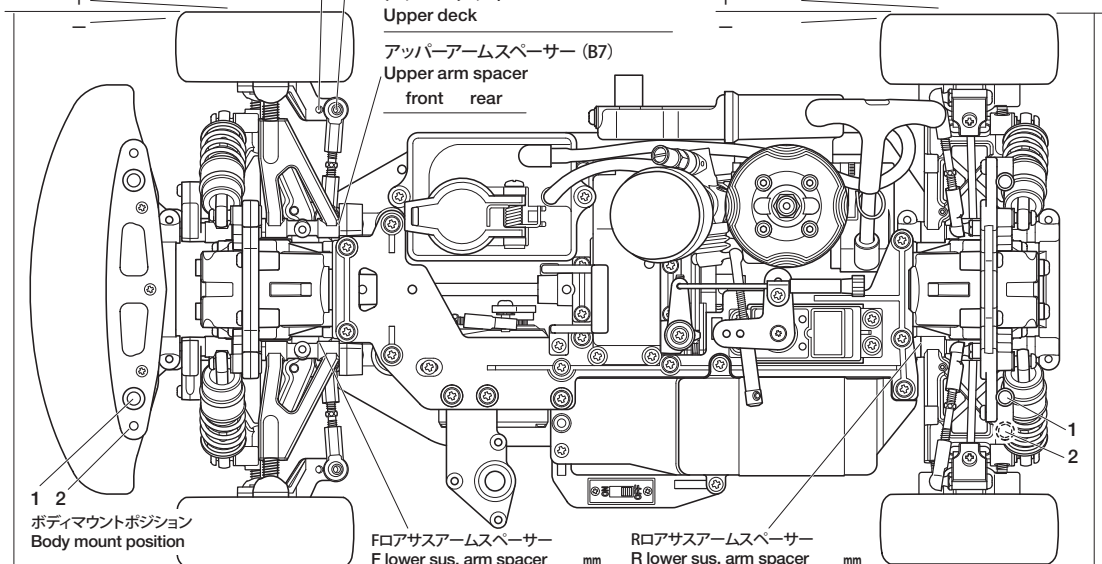
フロントトー角 Toe angle (front)

アップライトスペーサー Upright spacer mm

アッパーデッキ Upper deck

リヤトー角 Toe angle (Rear)

リヤ車幅 Rear chassis width mm



エンジン Engine	スパーギヤ Spur gear	ピニオンギヤ Pinion gear	リコイル Recoil <input type="checkbox"/>	バックプレート Back plate <input type="checkbox"/>	タイヤ Tire	インナー Tire insert
マフラー Muffler	1速	T	T	クラッチ Clutch	ホイール Wheel	オフセット Offset mm
プラグ Plug	燃料 Fuel	T	T	ボディ Body	ウイング Wing	メモ Notes