

# TB-03 SHAFT DRIVEN 4WD CHASSIS

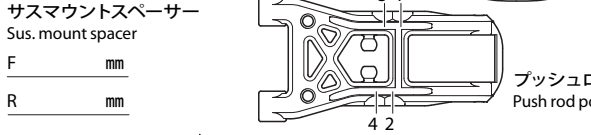
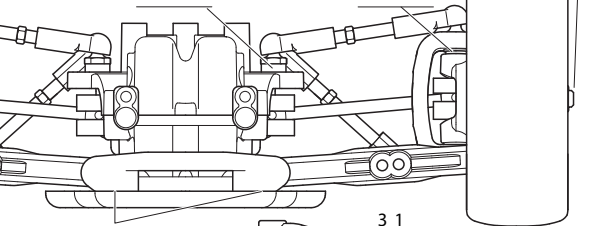
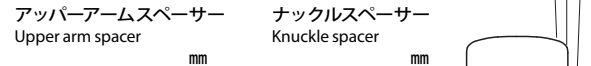
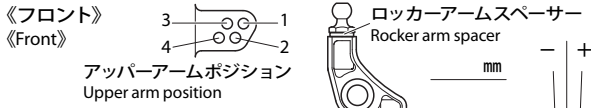
## INBOARD FRONT SUSPENSION

Ver 1.00

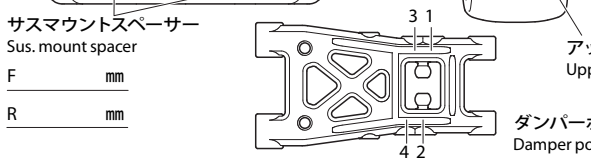
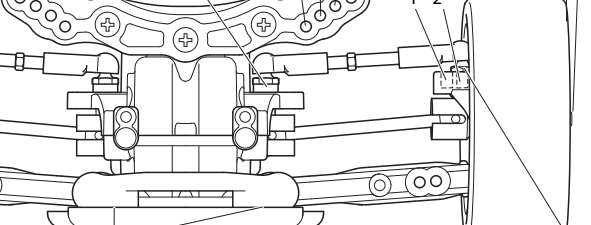
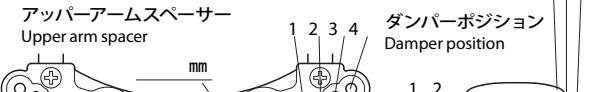
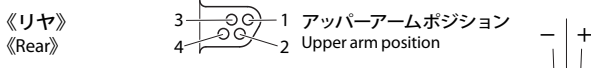
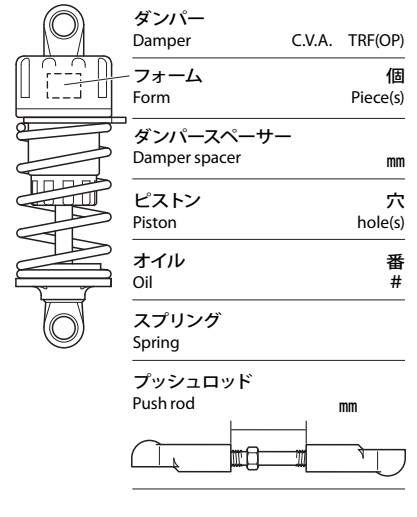
### SETTING SHEET セッティングシート

氏名 Name 日付 Date 気温 Air temp. 湿度 Humidity

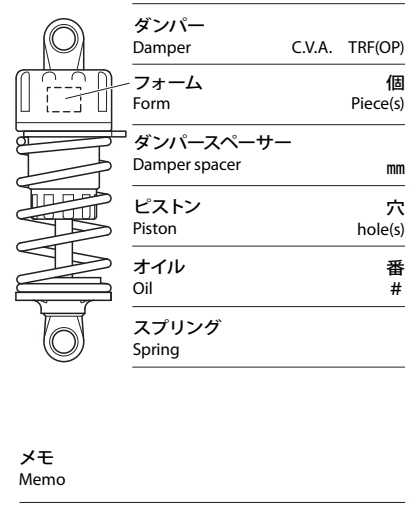
コース Track コースコンディション Track condition 路面温度 Track temp.



- ハブキャリア Hub carrier °
- キャンバー角 Camber angle °
- 車高 Ground clearance mm
- リバウンドストローク Rebound stroke mm
- フロントドライブ Front drive
- スタビライザー Stabilizer S M H
- ホイールハブ + スペーサー Wheel hub + spacer mm



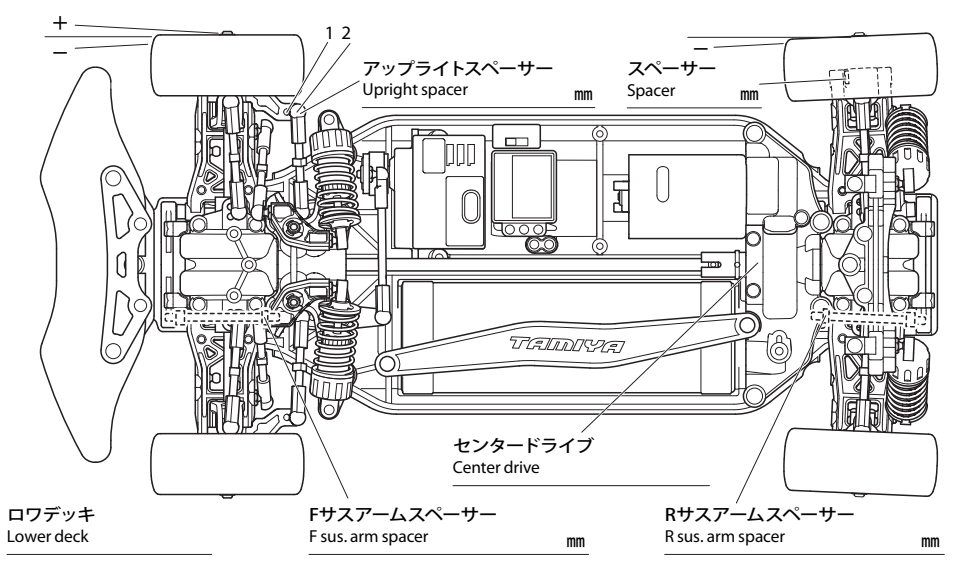
- リアアップライト Rear uprights °
- キャンバー角 Camber angle °
- 車高 Ground clearance mm
- リバウンドストローク Rebound stroke mm
- スタビライザー Stabilizer S M H
- ホイールハブ + スペーサー Wheel hub + spacer mm



フロントトー角 Toe angle (front) °

Fサスマウント F sus. mount Front Rear

Rサスマウント R sus. mount Front Rear



- モーター Motor
- スパークギヤ Spur gear
- ピニオンギヤ Pinion gear
- バッテリー Battery
- ボディ Body
- ウイング Wing
- タイヤ Tire
- ホイール Wheel
- インナー Tire insert
- ベストラップ Best lap