

# TA05 2 BELT DRIVEN 4WD CHASSIS

## SETTING SHEET セッティングシート

氏名  
Name

日付  
Date

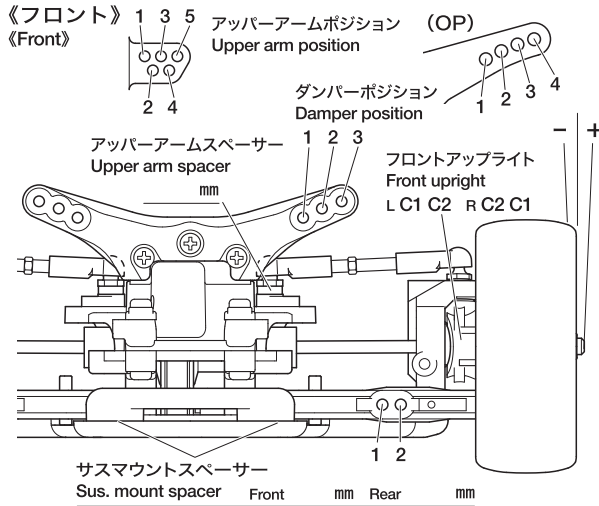
気温  
Air temp.

湿度  
Humidity

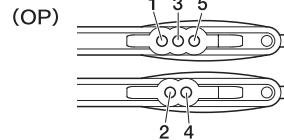
コース  
Track

コースコンディション  
Track condition

路面温度  
Track temp.

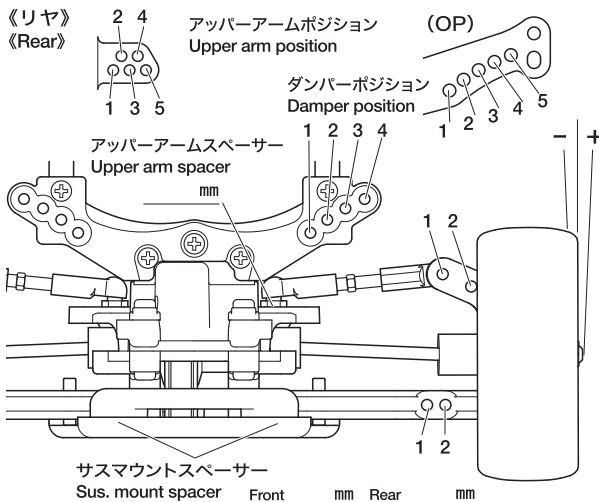


|                                    |    |
|------------------------------------|----|
| ハブキャリア<br>Hub Carrier              | °  |
| キャンバー角<br>Camber angle             | °  |
| 車高<br>Ground clearance             | mm |
| リバウンドストローク<br>Rebound stroke       | mm |
| スタビライザー<br>Stabilizer              |    |
| ホイールハブ+スペーサー<br>Wheel hub + spacer | mm |

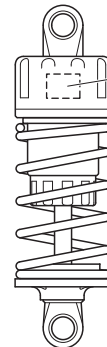
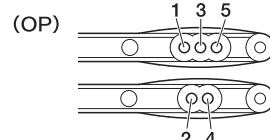


|                            |        |               |
|----------------------------|--------|---------------|
| ダンパー<br>Damper             | C.V.A. | TRF(OP)       |
| フォーム<br>Form               |        | 個<br>Piece(s) |
| ダンパースペーサー<br>Damper spacer |        | mm            |
| ピストン<br>Piston             |        | 穴<br>hole(s)  |
| オイル<br>Oil                 |        | 番<br>#        |
| スプリング<br>Spring            |        |               |

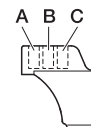
メモ  
Memo



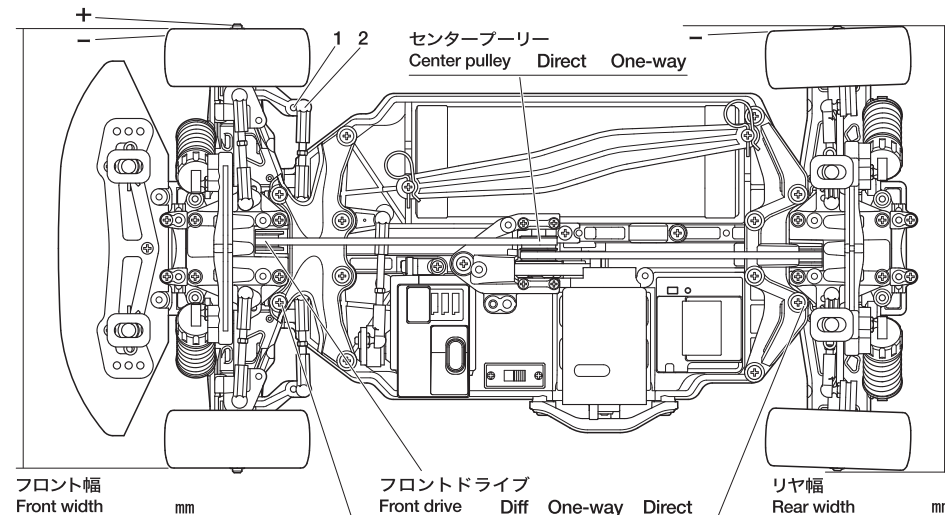
|                                    |    |
|------------------------------------|----|
| リアアップライト<br>Rear uprights          | °  |
| キャンバー角<br>Camber angle             | °  |
| 車高<br>Ground clearance             | mm |
| リバウンドストローク<br>Rebound stroke       | mm |
| スタビライザー<br>Stabilizer              |    |
| ホイールハブ+スペーサー<br>Wheel hub + spacer | mm |



|                            |        |               |
|----------------------------|--------|---------------|
| ダンパー<br>Damper             | C.V.A. | TRF(OP)       |
| フォーム<br>Form               |        | 個<br>Piece(s) |
| ダンパースペーサー<br>Damper spacer |        | mm            |
| ピストン<br>Piston             |        | 穴<br>hole(s)  |
| オイル<br>Oil                 |        | 番<br>#        |
| スプリング<br>Spring            |        |               |



|                              |   |                         |       |      |                         |       |      |
|------------------------------|---|-------------------------|-------|------|-------------------------|-------|------|
| フロントトー角<br>Toe angle (front) | ° | Fサスマウント<br>F sus. mount | Front | Rear | Rサスマウント<br>R sus. mount | Front | Rear |
|------------------------------|---|-------------------------|-------|------|-------------------------|-------|------|



|                     |                                   |    |                                   |    |
|---------------------|-----------------------------------|----|-----------------------------------|----|
| ロワデッキ<br>Lower deck | Fサスマウントスペーサー<br>F sus. arm spacer | mm | Rサスマウントスペーサー<br>R sus. arm spacer | mm |
|---------------------|-----------------------------------|----|-----------------------------------|----|

|                     |                       |
|---------------------|-----------------------|
| モーター<br>Motor       |                       |
| スパークギヤ<br>Spur gear | ピニオンギヤ<br>Pinion gear |
|                     | T T                   |
| バッテリー<br>Battery    |                       |
| ボディ<br>Body         |                       |
| ウイング<br>Wing        |                       |
| タイヤ<br>Tire         |                       |
| ホイール<br>Wheel       |                       |
| インナー<br>Tire insert |                       |
| ベストラップ<br>Best lap  |                       |

メモ  
Memo