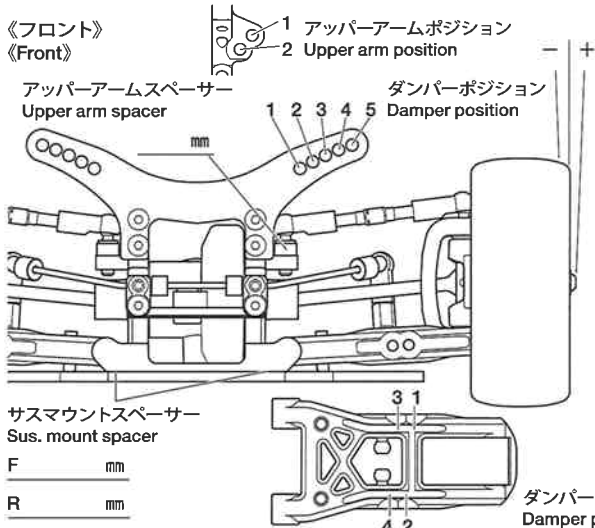


# TB EVOLUTION 5 MS

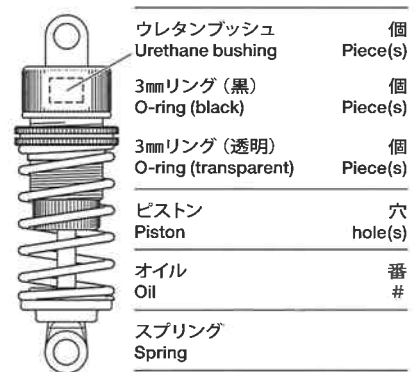
Ver 1.00  
SETTING SHEET  
セッティングシート

氏名 Name 日付 Date 気温 Air temp. 湿度 Humidity

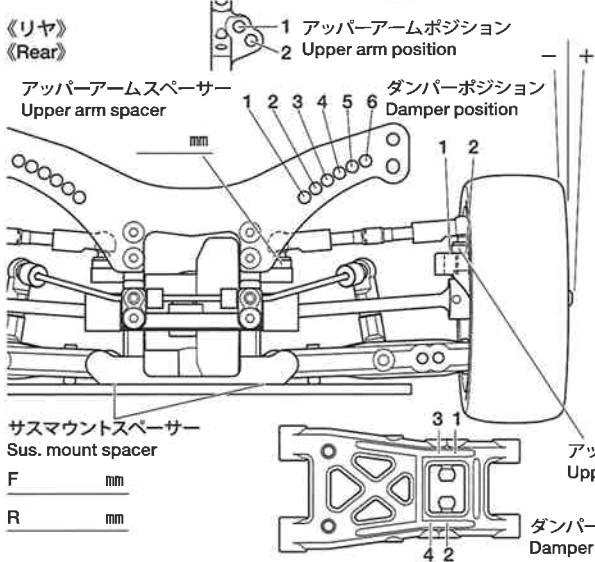
コース Track コースコンディション Track condition 路面温度 Track temp.



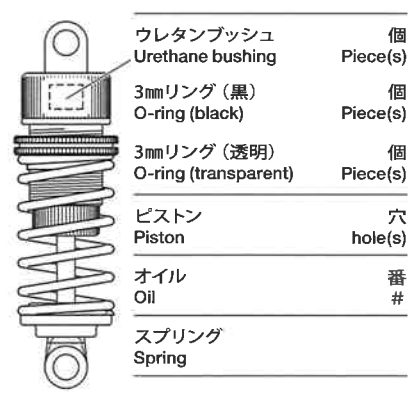
フロントアクスル(ハブキャリア) Front axle	2° 4°
キャンバー角 Camber angle	°
車高 Ground clearance	mm
リバウンドストローク Rebound stroke	mm
フロントドライブ Front drive	One-way Direct
スタビライザー Stabilizer	S M H
ホイールスペーサー Wheel spacer	mm



メモ  
Memo

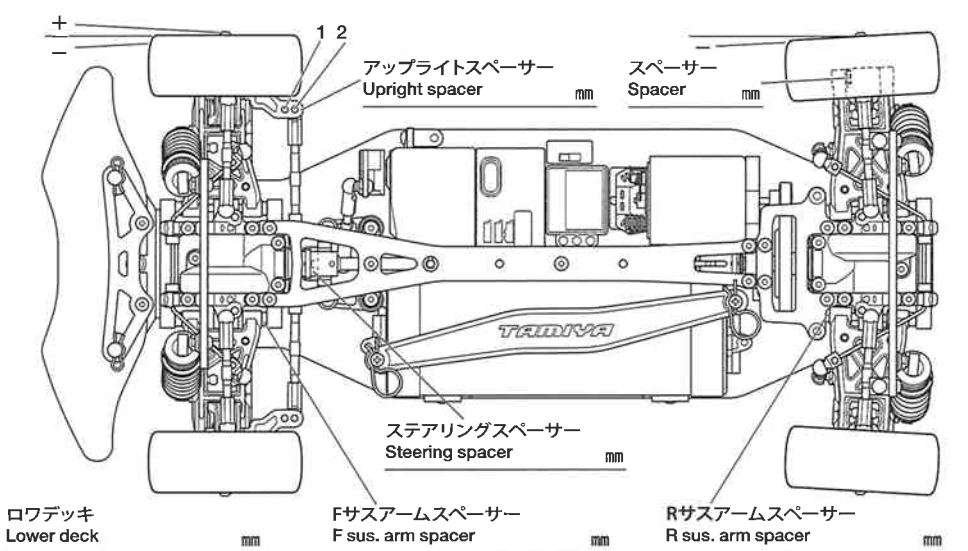


リアアクスル Rear axle	°
キャンバー角 Camber angle	°
車高 Ground clearance	mm
リバウンドストローク Rebound stroke	mm
スタビライザー Stabilizer	S M H
ホイールスペーサー Wheel spacer	mm



メモ  
Memo

フロントトー角 Toe angle (front) Fサスマウント F sus. mount Front Rear Rサスマウント R sus. mount Front Rear



モーター  
Motor

スパークギヤ ピニオンギヤ  
Spur gear Pinion gear

T T

バッテリー  
Battery

ボディ  
Body

ウイング  
Wing

タイヤ  
Tire

ホイール  
Wheel

インナー  
Tire insert

ベストラップ  
Best lap