

# DT-04 CHASSIS

SETTING SHEET  
セッティングシート Ver 1.01

氏名 Name 日付 Date 気温 Air temp. 湿度 Humidity

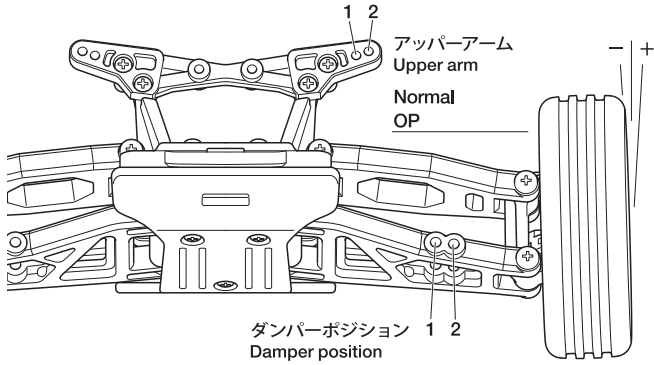
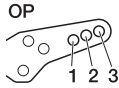
コース Track コースコンディション Track condition 路面温度 Track temp.

《フロント》

《Front》

ダンパーステー Normal  
Damper stay OP

ダンパーポジション  
Damper position



車高 Ground clearance mm

キャンパー角 Camber angle °

トー角 Toe angle °

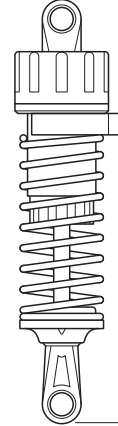
スタビライザー Stabilizer

フロントアクスルシャフト Normal Long

タイヤ Tires

インナー Tire inserts

ホイール Wheels



ダンパータイプ  
Damper type

ダンパー長 Damper length mm

ピストン 穴  
Piston hole(s)

オイル 番  
Oil #

スプリング Spring

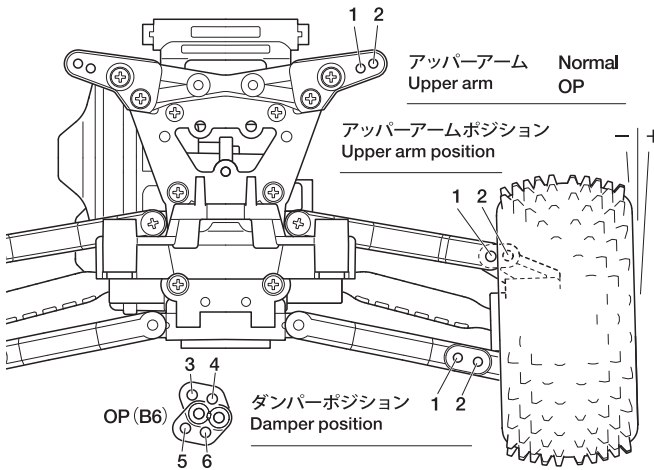
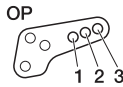
インナースペーサー Inner spacer mm

《リア》

《Rear》

ダンパーステー Normal  
Damper stay OP

ダンパーポジション  
Damper position



車高 Ground clearance mm

キャンパー角 Camber angle °

スタビライザー Stabilizer

デフギヤ Differential Gear diff.

ボールデフ Ball diff.

ドライブシャフト Normal OP

タイヤ Tires

インナー Tire inserts

ホイール Wheels



ダンパータイプ  
Damper type

ダンパー長 Damper length mm

ピストン 穴  
Piston hole(s)

オイル 番  
Oil #

スプリング Spring

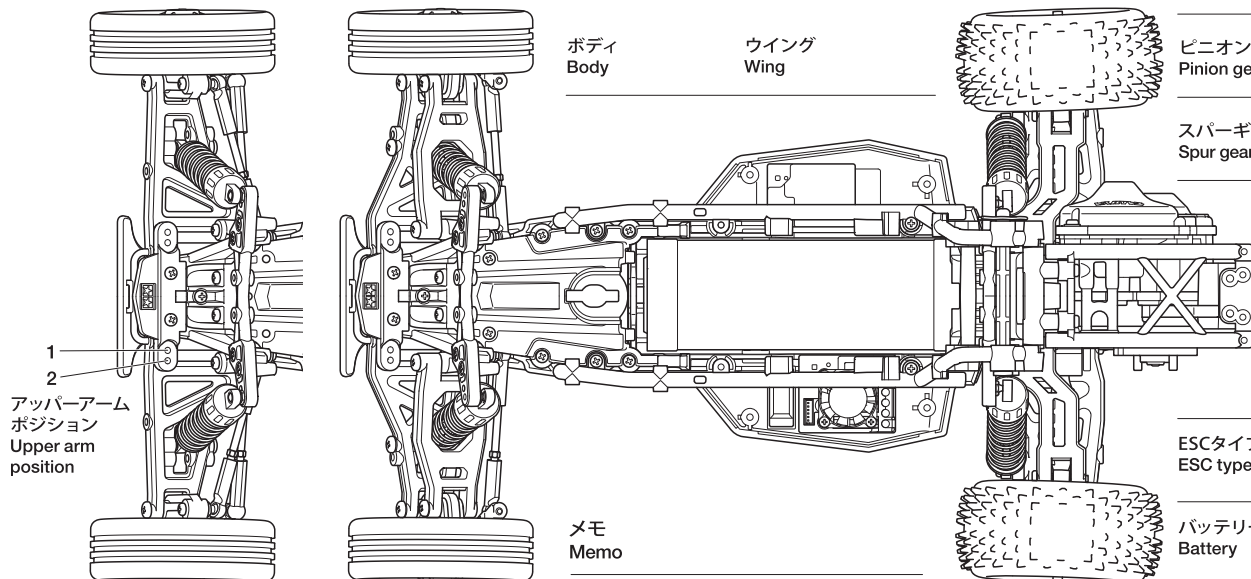
インナースペーサー Inner spacer mm

《ホイールベース》

Wheelbase

L ロング: 280mm  
Long

S ショート: 265mm  
Short



モーター  
Motor

ピニオンギヤ Pinion gear T

スパークギヤ Spur gear T

ESCタイプ  
ESC type

バッテリー  
Battery