

# DB01 CHASSIS

## セッティングシート SETTING SHEET Ver.1.00

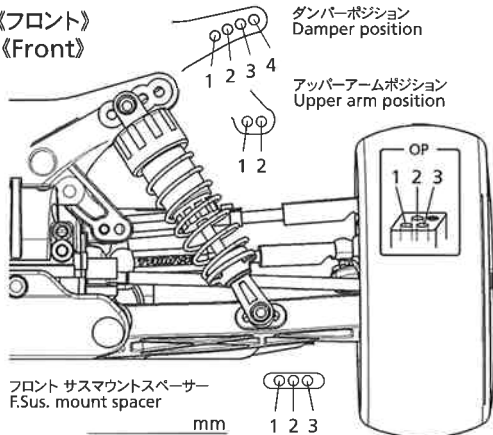
日付  
Date \_\_\_\_\_

ドライバー  
Driver \_\_\_\_\_

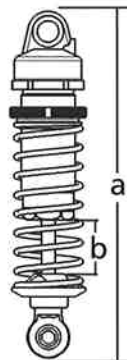
コース  
Track

コースコンディション  
Track condition

《フロント》  
《Front》



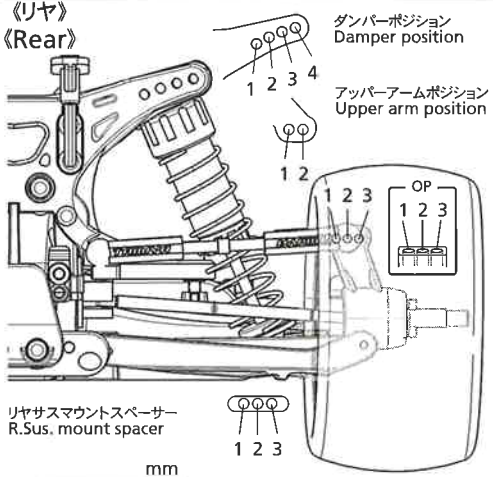
車高 Ground clearance	_____ mm
キャンバー角 Camber angle	_____ °
トー角 Toe angle	_____ °
フロントドライブ Front drive	_____ Diff. One-way
フロントプーリー Front pulley	_____ T
スタビライザー Stbilizer	_____
キャスターブロック Caster block	_____ Normal OP
キャスターブロック スパースー Caster block spacer	_____ mm



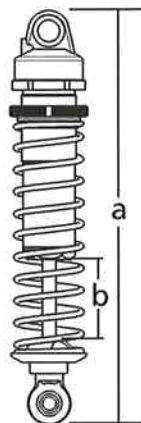
ダンパー Damper	C.V.A.	OP
ダンパー長 Damper length	a	mm
	b	mm
ピストン Piston	_____	_____
オイル Oil	_____	番 #
スプリング Spring	_____	_____

Note \_\_\_\_\_

《リヤ》  
《Rear》



車高 Ground clearance	_____ mm
キャンバー角 Camber angle	_____ °
トー角 Toe angle	_____ °
スタビライザー Stbilizer	_____
リヤアップライト Rear uprights	_____ Normal OP
リヤアップライト スパースー Rear uprights spacer	_____ mm



ダンパー Damper	C.V.A.	OP
ダンパー長 Damper length	a	mm
	b	mm
ピストン Piston	_____	_____
オイル Oil	_____	番 #
スプリング Spring	_____	_____

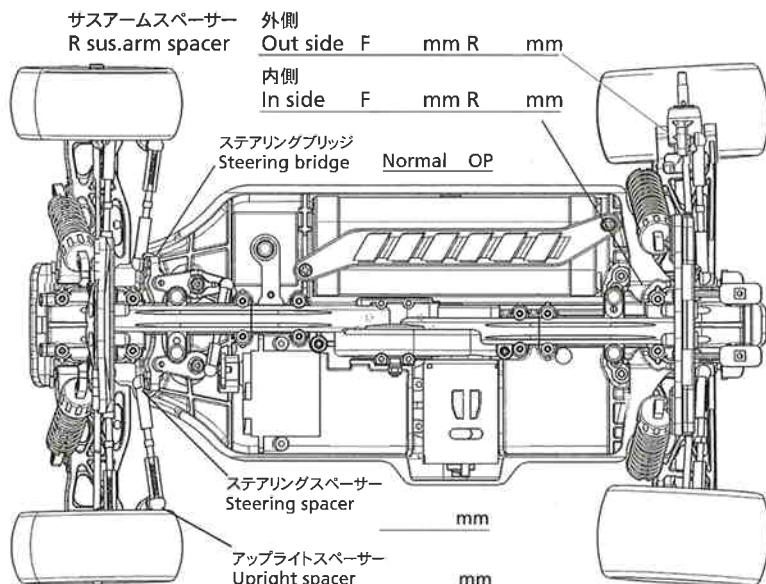
Note \_\_\_\_\_

《フロントタイヤ》

《Front Tires》	タイプ Type	コンパウンド Compound	インナー Inserts	ホイール Wheels	エアホール Air holes
---------------	-------------	--------------------	-----------------	----------------	--------------------

《リヤタイヤ》

《Rear Tires》	タイプ Type	コンパウンド Compound	インナー Inserts	ホイール Wheels	エアホール Air holes
--------------	-------------	--------------------	-----------------	----------------	--------------------



サスアームスパースー R sus.arm spacer	外側 Out side	F	mm	R	mm
	内側 In side	F	mm	R	mm

ステアリングブリッジ  
Steering bridge Normal OP

ステアリングスパースー  
Steering spacer \_\_\_\_\_ mm

アップライトスパースー  
Upright spacer \_\_\_\_\_ mm

モーター Motor	_____
スパークギヤ Spur gear	_____ ピニオンギヤ Pinion gear
	_____ T _____ T

バッテリー  
Battery \_\_\_\_\_

ボディ  
Body \_\_\_\_\_

ウイング  
Wing \_\_\_\_\_

ウイングリップ  
Wing-Rip \_\_\_\_\_

サスアーム  
Sus. arms Normal Hard

コメント  
Comments