

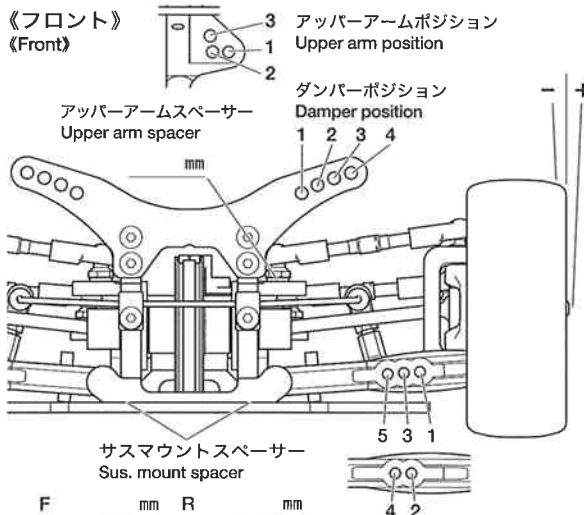
HIGH PERFORMANCE R/C MODEL FOR ADVANCED USER

TRF415 MSXX

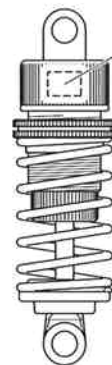
SETTING SHEET セッティングシート

氏名 Name 日付 Date 気温 Air temp. 湿度 Humidity

コース Track コースコンディション Track condition 路面温度 Track temp.

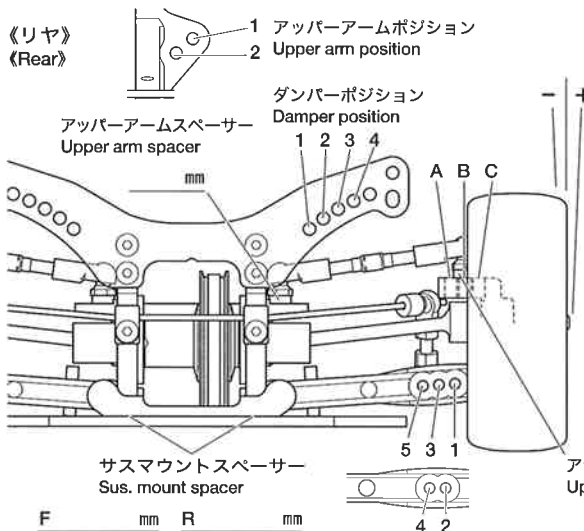


| | |
|--------------------------------|----------------|
| フロントアクスル(ハブキャリア) Front axle | 2° 4° |
| キャンバー角 Camber angle | ° |
| 車高 Ground clearance | mm |
| リバウンドストローク Rebound stroke | mm |
| フロントドライブ Front drive | One-way Direct |
| スタビライザー Stabilizer | S M H |
| ホイールスペーサー Wheel spacer | mm |

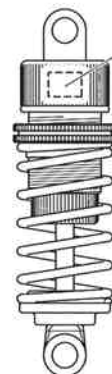


| | |
|------------------------------------|---------------|
| ウレタンブッシュ Urethane bushing | 個 Piece(s) |
| 3mmリング(黒) O-ring (black) | 個 Piece(s) |
| 3mmリング(透明) O-ring (transparent) | 個 Piece(s) |
| ピストン Piston | 穴 hole(s) |
| オイル Oil | 番 # |
| スプリング Spring | |

メモ
Memo



| | |
|------------------------------|-------|
| リアアクスル Rear axle | ° |
| キャンバー角 Camber angle | ° |
| 車高 Ground clearance | mm |
| リバウンドストローク Rebound stroke | mm |
| スタビライザー Stabilizer | S M H |
| ホイールスペーサー Wheel spacer | mm |



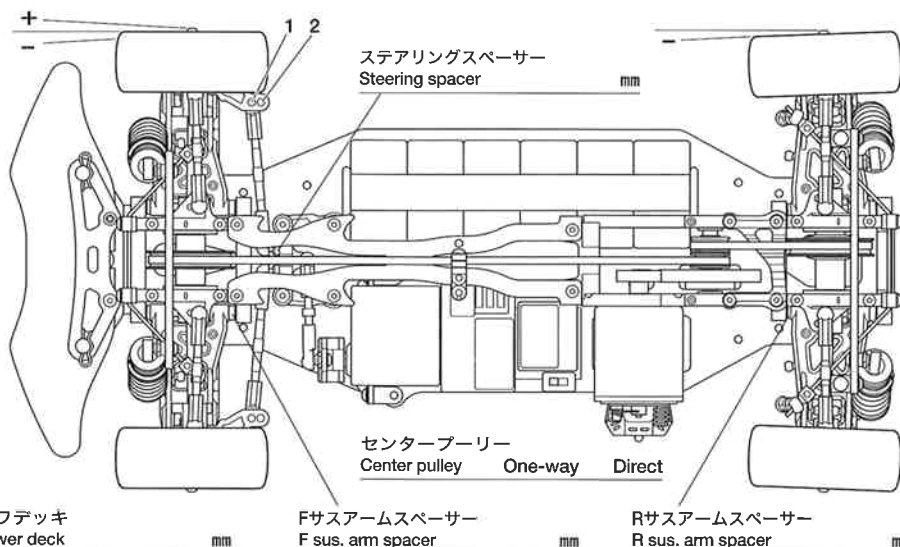
| | |
|------------------------------------|---------------|
| ウレタンブッシュ Urethane bushing | 個 Piece(s) |
| 3mmリング(黒) O-ring (black) | 個 Piece(s) |
| 3mmリング(透明) O-ring (transparent) | 個 Piece(s) |
| ピストン Piston | 穴 hole(s) |
| オイル Oil | 番 # |
| スプリング Spring | |

メモ
Memo

フロントトー角
Toe angle (front)

Fサスマウント
F sus. mount Front Rear

Rサスマウント
R sus. mount Front Rear



モーター
Motor

スパークギヤ
Spur gear

ピニオンギヤ
Pinion gear

T T

バッテリー
Battery

ボディ
Body

ウイング
Wing

タイヤ
Tire

ホイール
Wheel

インナー
Tire insert

ベストラップ
Best lap