

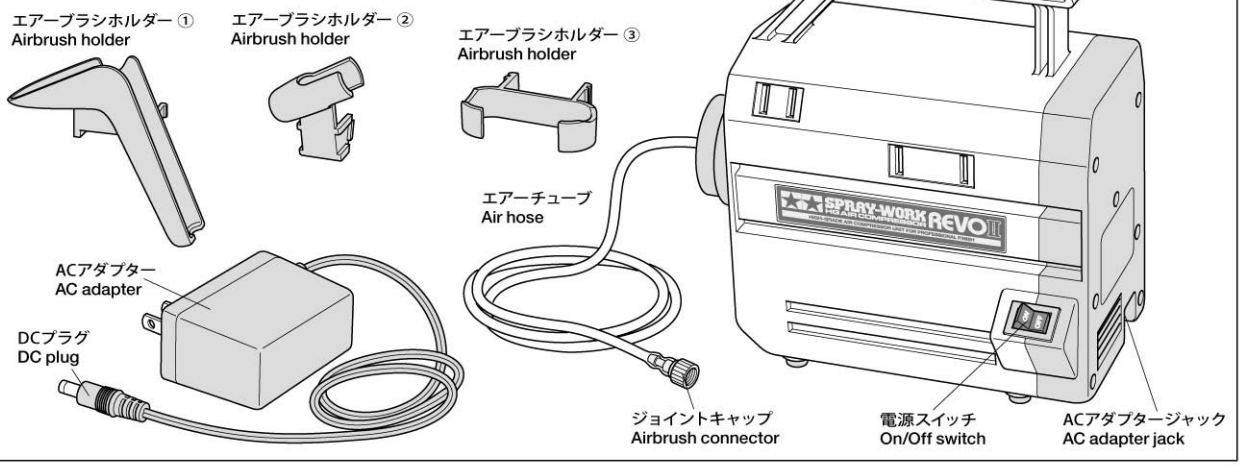
# SPRAY-WORK HG AIR COMPRESSOR REVO II



タミヤエアブラシシステム  
スプレーワークHGコンプレッサーレボII

## 取扱説明書

### 《スプレーワークHGコンプレッサーレボ各部の名称》 HG AIR COMPRESSOR REVO COMPONENTS



ご使用前に、必ず取扱説明書をお読みください。また、使用されるエアブラシの取扱説明書も必ず読んでからご使用ください。⚠のマークは、安全上特に重要な項目ですので必ずお守りください。この取扱説明書はいつでも読める場所に保管してください。

#### ⚠危険

★引火性のあるガス、爆発性の可燃物（アセチレン、プロパン、シンナー、ガソリン等）や、火気の近くでは絶対に使用しないでください。

★コンプレッサーやACアダプターは絶対に分解しないでください。

#### ⚠警告

下記の項目を守らないと火災、感電により死亡や重傷などに結びつく可能性があります。

★電源は付属のACアダプターをご使用ください。その際はAC（交流）100V（50/60Hz）をご使用ください。

★付属のACアダプターは本コンプレッサー専用です。他の電源に使用しないでください。

★気温が摂氏40度以上のところでは使用しないでください。またコンプレッサー本体のスリットは絶対にふさがないようにしてください。加熱による故障や火災の原因になります。

★屋外で使用しないでください。また、水のかかる場所、湿気やほこりの多い場所では絶対に使用、保管しないでください。感電や火災の原因になります。

★ぬれた手で本体、ACアダプター、電源コードを触らないでください。

★電源コードは、絶対にたばねて使用しないでください。燃損の恐れがあり、火災の原因となります。

★電源コードを傷つけないでください。

★コードの上に重いものをのせたり、コードを引っ張ったり、無理に曲げたりしないでください。

★コンセントから抜く場合は、ACアダプター本体を持って抜いてください。

★電源コードが傷んだ場合は直ちに使用を中止し、タミヤカスタマーサービスまでご連絡ください。

★電源プラグ、DCプラグは、根元まで確実に差し込んでください。

★点検作業を行うときや使用しないときは必ず電源を切り、DCプラグをはずし、ACアダプターの電源プラグをコンセントから抜いてください。

★模型の塗装以外の用途に使用しないでください。

⚠注意  
下記の項目を守らないとけがをしたり、物的損害を与えることがあります。

★連続して1時間以上の運転はしないでください。

★必ず換気をよくして塗装を行ってください。

★使用前は必ず、ACアダプターのコード、プラグ、コンプレッサー本体のスイッチに破損や異常がないかを点検してください。

★電源プラグでけがをしないよう注意してください。また誤って踏みつけられないよう使用後は放置せず、かたづけしてください。

★タコ足配線等、電気環境の悪い状態では使用しないでください。

★直射日光下、高温多湿、気温が摂氏0度以下の環境では使用しないでください。

★空気のきれいな場所を選んで使用してください。飛散した塗料等を吸い込むとモーターの巻き線に付着して、過熱、故障の原因となります。

★コンプレッサー本体、ACアダプターは箱や袋等でおおわないでください。放熱ができなくなり故障の原因になります。

★コンプレッサー本体、ACアダプターは使用中、使用後は熱を持ちますので注意してください。

★過度の振動や衝撃を与えないでください。

★飲食物の近くや、乳幼児、ペットの居る場所では塗装しないでください。

★塗装作業の際はメガネ、マスクをすることを勧めます。

Carefully read and understand the instruction prior to use. Read and follow the instructions supplied with separately available airbrush. ⚠ This symbol denotes safety precautions. Please adhere to these safety precautions and keep them for reference.

#### ⚠ DANGER

★ Do not use compressor around open flames, gas, or combustibles.

★ Do not disassemble the compressor or AC Adapter.

#### ⚠ CAUTION

Failure to adhere to these instructions may result in fire, electrocution, and/or serious injury.

★ When plugging in the included AC Adapter, be sure to use a plug adapter that is appropriate for your country's power outlets.

★ Use included AC Adapter with this compressor only. Do not use for other appliances.

★ To prevent malfunction and/or fire due to overheating, do not use set in temperatures of 40° C or more. Do not block cooling slits on compressor.

★ Do not use outdoors. Keep away from water, moisture and dust, as these could lead to electric shocks or fires.

★ Do not touch the compressor, AC Adapter, or the power cord with wet hands.

★ Do not use with the power cord tied up.

★ Do not damage the power cord.

★ Do not pull, excessively bend, or place heavy objects on the power cord.

★ Do not pull the power cord when disconnecting AC Adapter.

★ Do not use compressor if power cord is damaged. Please contact your local Tamiya dealer for assistance.

★ AC Adapter and DC Plug must be connected securely.

★ Switch off, disconnect DC Plug, and unplug AC Adapter when not using compressor.

★ Use for spray painting only.

#### ⚠ NOTICE

Failure to adhere to these instructions may result in damage to the equipment or personal injury.

★ Avoid continuous use of 1 hour or more.

★ Ensure adequate ventilation when painting.

★ Before using, check AC Adapter cord/plug and compressor On/Off switch for damage.

★ Take care when handling AC Adapter cord/plug. Put them away when compressor is not in use.

★ Do not use with an unsafe power outlet.

★ Avoid painting in direct sunlight, on humid days, or in temperatures below 0° C.

★ Use in a clean air environment. Airborne paint particles, etc. may clog the filter/motor coil and cause damage.

★ To ensure heat dissipation, never cover compressor or AC Adapter.

★ Compressor and AC Adapter may become hot during and after painting.

★ Avoid forceful vibrations or shocks.

★ Do not paint near small children, animals, or food/beverages.

★ Wearing protective goggles or masks while painting is recommended.

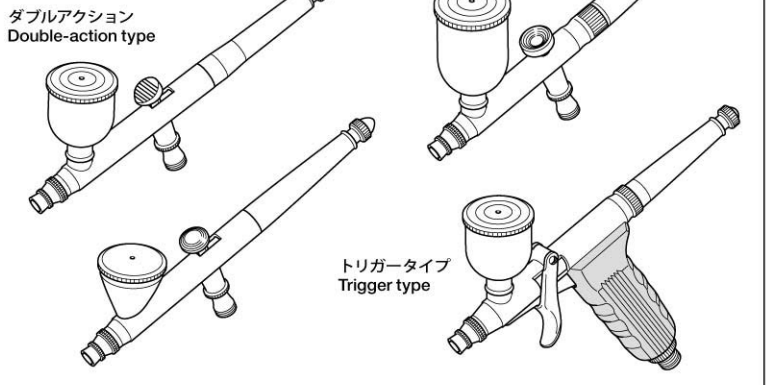
### 使用できるエアブラシについて

タミヤから発売されているHGエアブラシシリーズは、そのまま接続して使用できます。また、ベーシックコンプレッサーセットに付属しているエアブラシや、タミヤバジヤの各エアブラシも使用できます。他社のエアブラシでも接続できるものがあります。エアジョイント部分のネジのサイズがSタイプ（PF1/8、28山）であることを確認して下さい。タミヤ製以外のエアブラシでは、微妙にネジ山が合わない製品もあります。注意して下さい。

### USABLE AIRBRUSHES

This Air Compressor can be used with Tamiya HG airbrushes, Tamiya Badger airbrushes, the airbrushes included with the Spray-Work Basic Compressor Sets and some other airbrushes with Type-S, PF-1/8-28 spec. Use hose connector with air stop valve when using HG airbrush.

### 《使用できるエアブラシについて》 USABLE AIRBRUSHES



### ブラシの接続 (タミヤHGエアブラシ等)

エアチューブ先端のジョイントキャップをエアブラシのジョイント部にしめ込みます。

★塗装方法は、エアブラシに付属している取扱説明書をお読み下さい。

※エアを出しているときと、止めているときではコンプレッサーから出る音が変わりますが、異常ではありません。

※エアバルブ部品の着脱が可能なタイプは、エアバルブ部品を取り付けた状態で使用して下さい。

エアバルブ部品を取り付けなくても塗装は可能ですが、エアは常に出た状態となります。

※エアブラシホルダーは3種類付属します。お好みのものをお使いください。

### WHEN USING WITH TAMIYA (HG) AIRBRUSHES

Screw airbrush connector to airbrush.

★ Follow instructions included with your airbrush.

※ Compressor has different operation sounds for when air is flowing and when airflow is stopped.

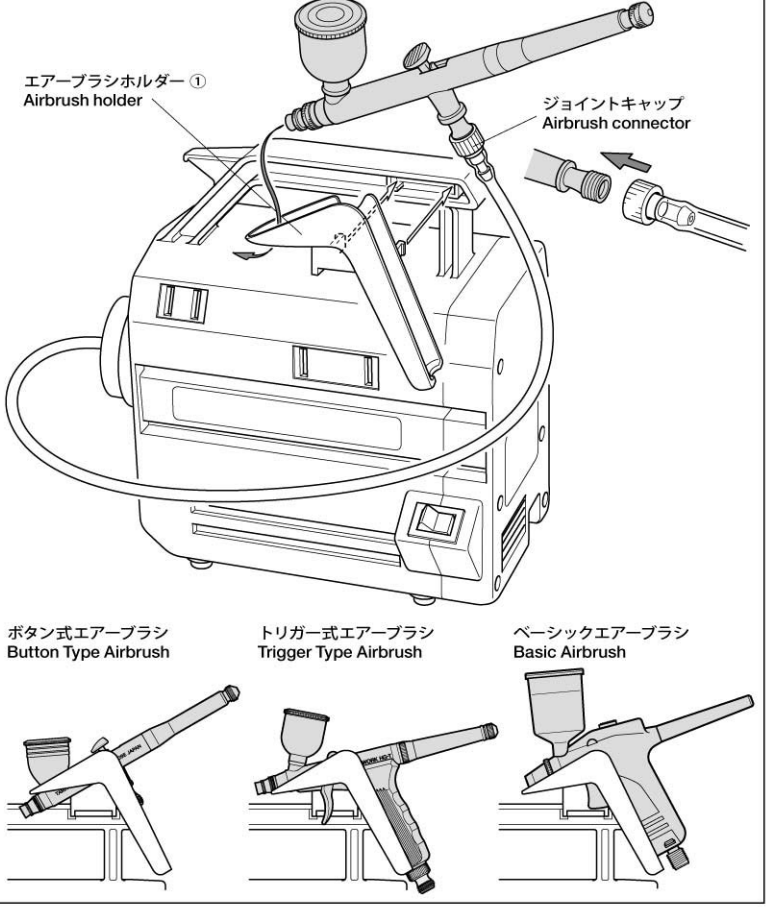
※ For airbrushes with detachable air stop valves, usage with the valve attached is recommended. It is possible to use without the air stop valve, but take note of the continuous airflow.

※ 3 types of airbrush holders are included. Select one to use as you wish.

★ エアもれのないよう、しっかりとしめ込みます。

★ Make sure there is no air leakage at connector.

### 《エアブラシの接続 (タミヤHGエアブラシ等)》 WHEN USING WITH TAMIYA (HG) AIRBRUSHES



### 保証規定

Effective in Japan only.

この保証書により、表記の製品を下記の通り保証いたします。

1)この保証書はエアコンプレッサー及びそれに付属する部品に対して保証するものです。

2)お買上日から6ヶ月(180日)以内に、正しい使用状態で発生した故障は、無料修理いたします。

★次のような場合は、保証期間内でも修理は有料となります。

①使用上の誤りや操作の間違いによる故障（水濡れ、衝撃などによる故障や損傷）。②電氣的、機械的の変更改造、分解をした場合。③指定以外の電源を使用した場合。④タミヤ以外で修理、改造された場合。⑤お買上後の輸送や移動、落下などによる故障や損傷。⑥保管上の不備（高温、多湿、ナフタリンその他の薬品等、製品に損傷を与える場所での保管）や手入れの不備による故障や損傷。⑦火災その他災害による場合。⑧修理依頼の際に保証書が添えられていない場合。⑨保証書にお買上店印、お買上年月日の記入が無い場合及びそれらの字句を書換えた場合。

●修理を依頼される場合は、この保証書を修理品に添え当社サービス係にお送り下さい。

〒422-8610 静岡県恩田原3-7 株式会社 タミヤ・アフターサービス係  
お問い合わせ電話番号 静岡054-283-0003 東京03-3899-3765（静岡へ自動転送）

●修理依頼の際の運賃等は、お客様にご負担願います。

●この保証書は日本国内でのみ有効です。また、保証書の再発行はいたしません。

### 修理を依頼されるときは

●長くご愛用の結果、または突発的な事故及び自然故障などのトラブルにより故障修理を依頼される場合は、その故障状況をできるだけ詳しく教えて下さい。故障個所のポイントを早く確実に知ることができると、修理期間が短くなります。

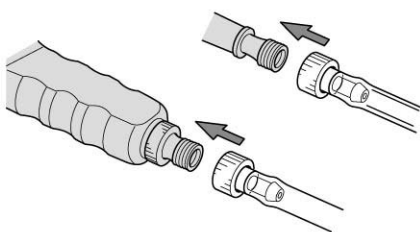
●弊社の責任による故障と認められる場合は、保証規定に従い無償にて修理いたします。

●機器に手を加えたり、分解された場合は、保証期間であっても無償修理はいたしかねます。

**エアブラシホルダー**

エアブラシホルダーは3種類付属します。お好みのものをお使いください。

**AIRBRUSH HOLDER**  
3 types of airbrush holders are included. Select one to use as you wish.



**ブラシの接続(タミヤバジャーエアブラシ)**

タミヤバジャー250II・350II エアブラシを接続する場合は、エアチューブのジョイントキャップを抜き取り、エアブラシ側のジョイント部分に直接押し込んで使用して下さい。  
※エアチューブは奥まで充分に押し込んで下さい。取り付けが不十分ですと、抜けてしまう場合があります。  
※タミヤバジャーエアブラシは、高圧力用に設計されています。スプレーワークHGクラスのコンプレッサーでは本来の性能を発揮できない場合もあります。

**WHEN USING WITH BADGER 250II/350II AIRBRUSHES**  
Remove airbrush connector and insert hose directly into Badger 250II/350II airbrushes as shown. Be sure to completely insert into unit for proper performance.  
※Make sure there is no air leakage at connector.  
※For proper performance, heavy-pressure air source is recommended.

《エアブラシホルダー》  
**AIRBRUSH HOLDER**

エアブラシホルダー②  
Airbrush holder

エアブラシホルダー③  
Airbrush holder

《ブラシの接続(タミヤバジャーエアブラシ)》  
**WHEN USING WITH BADGER 250/350 AIRBRUSHES**

★ジョイントキャップを外して使用します。  
★Remove connector.

ハンドピース(別売)  
Airbrush (not included)

エアチューブ  
Air hose

★図は350IIです、250IIも同じように接続します。  
★Illustration depicts Badger 350II. Fitting procedure is same when using Badger 250II.

**コンプレッサーの運転**

本体の電源スイッチがOFFになっていることを確かめてから、ACアダプターのDCプラグをコンプレッサーに差し込み、ACアダプター本体のプラグをコンセントに差し込みます。  
使用後はスイッチをOFFにし、DCプラグを外し、ACアダプターの電源プラグをコンセントから抜いてください。  
★必ず換気をよくして塗装を行ってください。  
★1時間以上の連続使用はしないで下さい。  
★雨の日や湿度の高い日は塗装しないで下さい。塗装面が白くくもったり(カブリ)、エアチューブの内側に水滴がたまったりする場合があります。  
※エアチューブ内に水滴がたまると、塗料といっしょに水が噴き出して、塗装面を荒らしてしまいます。エアチューブに水蒸気のかもりのようなものが見えたら、エアブラシを外して1分ほど動作させ、湿気を追い出して下さい。  
★本体の下に防振マットを敷き、機等の振動を抑えます。(EPDM製)  
※机等に跡が残る場合がありますので確認の上、ご使用ください。

《ACアダプターの接続》  
**CONNECTING AC ADAPTER**

家庭用100Vコンセント  
100V outlet

ACアダプター  
AC adapter

DCプラグ  
DC plug

電源スイッチ  
On/Off switch

★防振マットを下に敷きます。  
★Place compressor on rubber mat.

★エアチューブについた曇りや水滴がなくなるまでコンプレッサーをから回します。  
★Idle air compressor to remove moisture.

**OPERATION**

Make sure the compressor is turned off when connecting DC plug to the compressor, then connect AC Adapter to outlet.  
After using, switch off compressor, detach DC Plug, and unplug AC Adapter from power outlet.  
When plugging in the AC Adapter, be sure to use a plug adapter that is appropriate for your country's power outlets.  
★Ensure adequate ventilation when painting.  
★Avoid continuous use for more than one hour without allowing motor to cool.  
★Avoid painting on rainy or humid days.  
※Moisture in air hose may disrupt paint finish. Idle air compressor to remove.  
★Place compressor on rubber mat to reduce vibrations.  
※Rubber mat may leave residue on some surfaces. Take note when using.

《安全機構について》

本コンプレッサーには過負荷時のモーターへのダメージを防ぐ保護装置が内蔵されています。保護装置が働きますと電源がカットされモーターは回転を停止し、空気の圧縮もしくくなります。自己復帰タイプですから、原因を取り除いた後、しばらくしてからスイッチを入れなおすと正常な運転に戻ります。  
●保護装置作動の原因について  
(1) 運転中、モーターベアリングの磨耗等で、負荷を生じたとき。  
(2) 周囲の温度が高く、さらに過負荷運転の状態が続くとき。(使用可能な環境の温度条件は、0~+40℃です。)  
(3) モーターの事故、およびACアダプターの不具合により再復帰できない状態が続いて負荷がかかり、消費電力が上昇したとき。

⚠ **注意**

過負荷保護装置が作動した場合は、速やかにスイッチをOFFにして原因を調べてください。自己復帰するまでしばらく時間がかかります。再復帰できない場合は、モーター等に重大なダメージを受けている可能性があります。その場合は使用を中止し、当社カスタマーサービス係までご相談ください。また、再復帰できても、無理な状態での使用は本来の性能を発揮できないばかりか、問題のない部分までダメージを与えてしまう場合があります。その場合、保障期間中であっても無償修理の対象外となる場合がありますので、ご注意ください。

《Safety Mechanism》

This product is equipped with a safety mechanism to prevent motor from overloading. When it activates, compressor will shut down. Determine the cause and correct it, then wait for a while before restarting the compressor.  
●Cause of safety mechanism activation  
(1) Excessive friction/load on motor bearings.  
(2) Continued use in high temperature environment (compressor should be used in a temperature range of 0° C - 40° C).  
(3) Excessive electricity consumption due to motor or AC Adapter malfunction.

⚠ **CAUTION**

If safety mechanism activates, switch off compressor immediately and determine the cause. Please wait a while before attempting to restart. If compressor does not restart, it may be seriously damaged. Stop operation and contact your local Tamiya dealer. Continued operation of the compressor without removing the cause of overload will result in reduced performance or damage to the compressor. Such damage will not be covered by the product warranty (Japan only).

使用電源 (Power source) : AC100V(50/60hz)  
※日本国内の場合 (※Within Japan)  
本体定格電圧 (Voltage rating) : DC6.4V  
最大空気圧力 (Maximum output pressure) : 約0.11MPa(15PSI)  
最大使用圧力 (Maximum continuous pressure) : 約0.08MPa(10PSI)  
最大吐出空気量 (Maximum air output) : 20L/min(無負荷時)  
消費電流 (Current consumption) : 0.3A  
作動音量 (Noise level) : 56db  
重量 (Weight) : 約1.2kg

《圧力の単位について》  
今まで圧力の単位として一般的に使用されてきたのは、kgf/cm<sup>2</sup>でした。しかし、計量法の改正により、今後はPa(パスカル)表示に切り替わります。平成11年10月1日以降は、Pa表示のみとなります。下は両単位の関係を示すものです。  
**1kgf/cm<sup>2</sup>≒0.098MPa (メガパスカル)**  
★1kgf/cm<sup>2</sup>、約0.1メガパスカルと覚えておけば便利です。



**ITEM 74542**  
**スプレーワークHGコプレッサーレボII**

★価格は2011年12月現在のものです。予告なく変更となる場合があります。

部品名	税込価格	本体価格	部品コード
エアチューブ	546円	(520円)	17807220
エアブラシホルダー①	315円	(300円)	17807130
エアブラシホルダー②	525円	(500円)	17807041
エアブラシホルダー③	231円	(220円)	17800176
ACアダプター	2,625円	(2,500円)	17807222
防振マット	483円	(460円)	17807221

スプレーワークエアブラシシステムのエアチューブやブラシホルダーなどは当社アフターサービス係でお求めになれます。代金のお支払いは現金書留、定額為替のほか郵便振替もご利用になれます。詳しくはアフターサービス係までお問い合わせ下さい。

《住所》 〒422-8610 静岡県駿河区恩田原3-7  
**株式会社タミヤ カスタマーサービス係**  
《お問い合わせ電話番号》  
静岡 **054-283-0003**  
東京 **03-3899-3765** (静岡へ自動転送)



**保証書**

ITEM 74542  
製品名 **スプレーワークHGコプレッサーレボII**

★Effective in Japan only.

保証期間●お買上時から6ヶ月 (180日)

お買上日/平成 年 月 日

※ご購入の際、必ずお買上げ日をご記入し捺印してください。

お名前

販売店印

ご住所

電話番号

※販売店印とお買上年月日の記入が無いものは無効