

SPRAY-WORK HG AIRBRUSH (w/INTEGRATED CUP)

カップ一体型

TAMIYA
 タミヤエアブラシシステム
 スプレーワークHGエアブラシ

▲ 注意してください。

- ご使用前に必ず取扱説明書をお読みください。また使用されるエア源(コンプレッサーやエア缶等)に付属の取扱説明書も必ずお読みください。
- 塗装以外の用途には使用しないでください。
- 火気の近くでは、絶対に使用しないでください。
- 乳幼児、ペットの居る場所では、絶対に使用しないでください。
- 人体への吹き付けは絶対にしないでください。
- 換気に気をつけ、飲食物の近くでは絶対に使用しないでください。
- エアブラシのニードルの先端は鋭く危険です。クリーニング以外に取り外し他の目的には使用しないでください。またクリーニング等で取り外したときは取り扱いに注意してください。
- 塗装の際は塗料カップに必ずキャップをしてください。キャップをせずに塗装すると塗料がこぼれます。
- ニードルカバーを外して使用しないでください。ニードルが露出して危険です。また破損の恐れもあります。
- エアブラシを分解、またはエアホースを接続する際は、必ずエアの供給を止めてからおこなってください。
- 塗装の際は、安全のため防塵メガネ、防塵マスク等必ず着用をしてください。

▲ CAUTION

- Carefully read and understand the instructions prior to use. Read and follow also the manufacturer's instructions supplied with the separately available air source (propellant can or air compressor).
- Use the airbrush for spray painting only.
- Do not use or prepare the airbrush around a flame.
- Never paint near children or animals.
- Never paint a person.
- Ventilate while painting and do not paint near food or drink.
- The airbrush needle has a sharp point. Careless or inadequate handling may cause serious accidents. Do not remove the needle and/or its cover except for maintenance. Removal of the needle cover from the airbrush exposes the needle while painting.
- Attach the cover to the paint cup during use. Opened cup may cause spillage.
- Do not remove needle cover while painting as exposed needle may cause injury.
- Stop the air supply when attaching/removing the air hose, and during disassembly of the airbrush.
- It is recommended to wear protective glasses/goggles and mask during painting.

エア源について
 Air sources

エアブラシをお使いになるには、右記のエア源が必要で、タミヤからは各種のコンプレッサーやエア缶が発売されています。それらをエア源としてお使いください。

またエアジョイント部分のネジサイズは、Sタイプ(PF1/8 28山)です。必ずネジサイズにあったキャップ付きエアホースを用意してください。タミヤ製以外のエアホースでは、合わない場合もありますので注意してください。タミヤ製エアコンプレッサーには、エアホースが付属します。またエア缶を使用する場合は、別売のエアコン用アダッチメントセット(ITEM74506)が必要です。

AIR SUPPLY FOR YOUR AIRBRUSH

Your Tamiya Airbrush requires a separately available air source such as propellant can or air compressor for operation. Always read and follow the manufacturer's cautions included with the air source. Joint cap is of type-S, PF-1/8, 28 spec. Use only a compatible air regulator hose. ★Compatible adapter set may be required when using a propellant can.

スプレーワークセット、ベーシックコンプレッサーセットとの接続
 When using with Spray-Work or Basic Compressor Set

エア源としてスプレーワークセットまたはスプレーワークベーシックコンプレッサーセットを使用する場合は、エアバルブジョイントをエアジョイントに交換してください。これらのコンプレッサーはエアを逃がす構造がないため、エアバルブジョイントを取り付けたまま使用すると、コンプレッサーがこわれます。

★エア缶を使用する場合は、エアバルブジョイントのままご使用ください。(エアジョイントに交換すると常にエアが出るため、エアがすぐなくなってしまう)

When using with Spray-Work or Basic Compressor Set, use hose connector without air stop valve.

★Use of hose connector with built-in air stop valve may damage compressor.

★To avoid air leakage, use hose connector with air stop valve when using propellant air cans.

エアホースの接続
 Connecting air hose

ホースを接続する時は、エアもれがないようにジョイント部のキャップをしっかり締め込んでください。塗装中にエアがもれると、塗料の出が悪くなります。特にエア缶の場合は、エアがなくなってしまうから充分に注意してください。

AIR HOSE

Screw air hose onto airbrush, making sure there is no leakage of air at connectors. Improper attachment of the connector will result in poor painting results and loss of air supply.

塗料の濃度調節
 Thinning paint

塗料の濃さは、棒の先からしずくが一滴ずつ落ちる程度が最適です。溶剤を使って濃さを調節してください。別売のスヘアポトルを使うと便利です。塗料の濃さは塗料の種類や気候条件によって変わります。不要になったプラスチックモデルの部品や、プラバンに試し吹きして調整してください。

★下記はおすすめ方の目安です。参考にしてください。

THINNING PAINT

Most jar paints are too thick to spray. The paint should be thinned until it drips as shown. Use a mixing jar (not included) to thin paint and stir using a glass rod, plastic sprue, etc. The paint thickness suitable for spraying differs according to the type of paint used, atmosphere / temperature conditions etc. Test spray using plastic sprues or parts scraps and adjust thickness prior to painting a model.

★Diagram shows rough guidelines of thinning ratio for different paints.

ラッカー系塗料 エナメル系塗料 Lacquer based Enamel based	アクリル水溶性塗料 Acrylic/water based
---	----------------------------------

塗料：溶剤 Paint：Thinner	塗料：溶剤 Paint：Thinner
1:1 ~ 2:3	1:0 ~ 2:1

★細かい塗装をする時は、塗料を薄めにします。

★The thinner the paint becomes, the finer a mist the airbrush sprays.

塗装の仕方
 Paint flow adjustment

《塗装方法》

メインレバーを押しながら手前に引くことによって塗装ができます。まず塗装面のほこりを良く取り、一回り大きな物を塗る感じで一定方向(例えば左から右)に均一に塗装します。また一度に塗るのではなく塗っては乾かしを数回繰り返すと良いでしょう。一度に塗ると塗料がたれる原因になります。また塗装する前にニードルストッパーを調節します。

●ニードルストッパーの調節

ニードルストッパーはメインレバーを引く量を決めるネジです。このネジは塗料の出る量を制御しています。広い面積を塗装する場合はネジをゆるめ、細吹きをする場合はこのネジをしめると作業がしやすいでしょう。

●エアジョイント使用時

メインレバーを押すことができなくなり、エアが常に出ている状態になりますが、メインレバーを手前に引くだけで塗装できます。細吹きなどの細かい塗装時はエアブラシをかなり近づけなければならぬので、塗りにくくなります。

★塗装する前にニードルストッパーをゆるめて、不要なプラ板などに試し吹きをして、塗料の吹き出し量と塗料の濃度を再調整しましょう。

★本製品はダブルアクションのため、メインレバーを押しただけ、または手前に引いただけでは塗装はできません。

★ニードルストッパーはゆるめすぎると抜けてしまいます。(約2回転半で最大の吹き出し量になります)

★エアブラシ本体でエアの量の微調整はできませんが、エアの圧力調整はできません。圧力調整はエア源の圧力調整バルブでおこないます。

《Painting Method》

Pressing and pulling the trigger will start the painting process. Make sure that the model is free from dust. Then spray in one set direction (free. left to right) for an even coating of paint. Allow to dry then repeat several times for best results.

●Adjusting Needle

Trigger movement can be adjusted by using the needle adjuster which controls the spray action. Loosen the needle for a wide spray volume and tighten for a fine spray volume.

●When Using Hose Connector

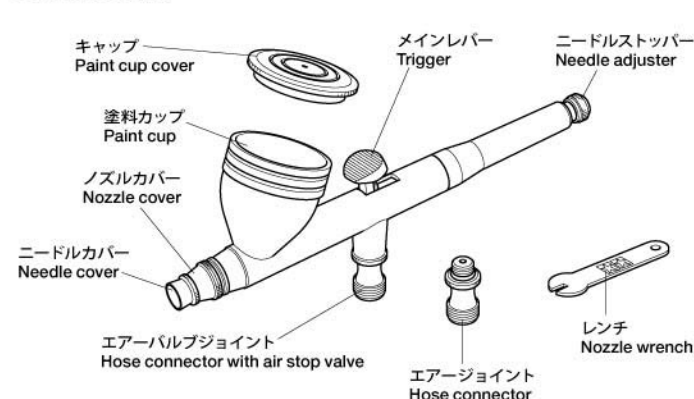
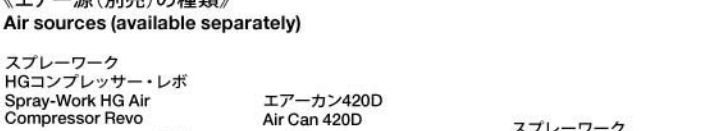
This airbrush uses a double action, no painting can be done by just pushing down, but painting can be done by just pulling the trigger. Painting of fine areas, may become difficult as the distance between the airbrush and the object must become very close.

★Before painting, loosen the needle and test spray volume and paint thickness.

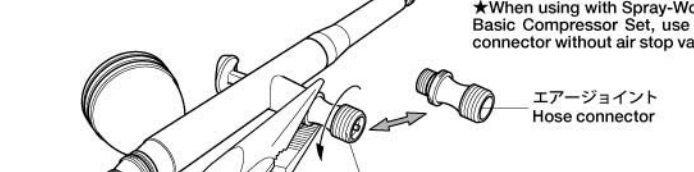
★This airbrush uses a double action, no painting can be done by only pressing or pulling the trigger.

★Do not loosen the adjuster too much as it may come off from the body.

★The airbrush can adjust air flow volume but not air pressure. Use air pressure valve on the air source to adjust pressure.

1 《各部の名称とセット内容》
 Set contents

《エア源(別売)の種類》
 Air sources (available separately)

2 《エアバルブジョイントの脱着》
 Replacing hose connector with air stop valve


★スプレーワークセットやベーシックコンプレッサーセットを使う場合はエアジョイントに交換します。
 ★When using with Spray-Work or Basic Compressor Set, use hose connector without air stop valve.

3 《エアホースの接続》
 Connecting air hose


※スプレーワークHGコンプレッサー・レボ(別売)
 ※Spray-Work HG Air Compressor Revo (available separately)

4 《塗料の濃度調節》
 Thinning paint


★エアが漏れないようにしっかり締め込みます。
 ★Make sure there is no air leakage.

5 《塗料の濃度調節》
 Thinning paint

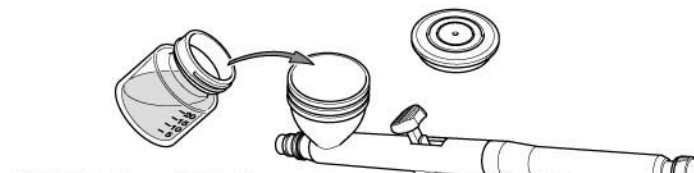
塗料は当社から発売されているタミヤカラーをお使いください。エアブラシで塗装できる塗料はラッカー系、エナメル系、アクリル系があります。希釈には、ラッカー系、エナメル系ともに専用溶剤を使います。アクリル塗料は水性塗料ですが、希釈には専用溶剤をお勧めします。また、ラッカー系は揮発性が高いため乾きが早く、エナメル系は揮発性が低く比較的ゆっくり乾きます。アクリル塗料はその中間と考えればよいでしょう。
 ※ポリカーボネート塗料は乾燥すると溶けなくなるので使用しないでください。

Please use Tamiya paints as this will ensure a top class finish and longevity of your tools. Painting width varies greatly depending on the kind of paint you use. There is no problem with spraying of the paints, but for Lacquer, Enamel, and Acrylic paints, there are different dilution ratios and characteristics. Lacquer, Enamel, and Acrylic paint all use special solvents but the drying times are different. Lacquer dries very quickly, Enamel dries slowly, and the drying time for the water based Acrylic paint is between Lacquer and Enamel.
 ※Do not use polycarbonate paints as it will be impossible to dissolve when it congeals.

《塗料の濃度調節》
 Thinning paint

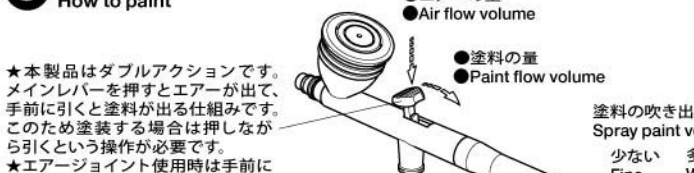

★糸を引くようなドロツとした状態では濃すぎる。
 ★Stringy paint is too thick

★塗料がしたたるくらいの濃さが最適。
 ★Dripping paint is suitable



★塗料を入れ、キャップを閉めます。
 ★Fill paint cup and attach cover.

★塗料の入れすぎに注意してください。
 ★Avoid paint overflow.

5 《塗装の仕方》
 How to paint


★本製品はダブルアクションです。メインレバーを押すとエアが出て、手前に引くと塗料が出る仕組みです。このため塗装する場合は押しながら引くという操作が必要です。
 ★エアジョイント使用時は手前に引くだけで塗装できます。
 ★This airbrush is a double action type. Push the trigger to control airflow and pull the trigger to paint. It is necessary to both push and pull the trigger to paint.
 ★When using a hose connector, it is possible to paint just by pulling the trigger.

★ニードルストッパーをゆるめる(反時計回り)と塗料の吹き出し量が多くなり、しめる(時計回り)と少なくなります。
 ★Turn adjuster counterclockwise to increase spray paint flow. Turn clockwise to decrease.

★塗装する場合はメインレバーを押したままゆっくりと手前に引きます。
 ★Gently push down and pull the trigger to start painting.

吹き付け距離 Spray distance

エアブラシは、塗料の吹き出し量によって最適な塗装距離(エアブラシと塗装する物との距離)が決まっています。例えば1/24の車のボディを塗装する場合はニードルストッパーをゆるめて、メインレバーの引きしろを大きくします。この場合の距離は約10~15cmが最適です。細かな塗装や迷彩塗装をおこなう場合、ニードルストッパーをしめてエアブラシを近づけて塗装します。右図は2cmの距離から一定量の塗料を吹き付け、吹き付け距離を離していった場合の塗装の状態を表しています。

Adjust spray distance according to the spray paint flow. When painting 1/24 car model body, turn needle adjuster counterclockwise to increase trigger sensitivity. In this case, optimal spray distance is 10 to 15cm. When painting details or camouflage patterns, turn adjuster clockwise and spray at a close distance.

塗装時の注意 Spray painting cautions

- ★火気の近くでは絶対に塗装しないでください。
- ★必ず換気をよくして、塗装してください。
- ★雨の日や湿度の高い日は塗装を避けましょう。塗装面が白くもること(カブリ)があり艶が生まれません。また、風が強い場合はムラが出やすくなります。
- ★ヘアードライヤーや温風器等で塗料を乾燥させることはしないでください。プラスチックが溶けて変形の原因になります。
- ★エアブラシは精密部品です。落ししたりすると変形して正常に使用できなくなります。
- ★塗料カップには必ずキャップをつけてください。キャップを忘れると塗料がこぼれて、思わぬ失敗につながります。

SPRAY PAINTING CAUTIONS

- ★Never work near an open flame.
- ★Make sure there is adequate ventilation.
- ★Avoid painting on windy, rainy or humid days.
- ★Do not use a hair dryer or heater for drying paint.
- ★Precision parts inside. Do not subject to shock.
- ★Always attach paint cup cover to prevent unforeseen accidents.

塗装後の手入れ Cleaning after use

塗装後は、すぐに手入れをしてください。放置すると、塗料がエアブラシの中で固まって故障の原因になります。

① 塗料カップと内部の手入れ

残った塗料をカップから取り出して、ボロ布やティッシュ等で塗料を拭き取ります。タミヤ・エアブラシクリーナーを入れ、キャップをします。ニードルストッパーをいっぱいまでゆるめ、ニードルカバーを指でふさぎます。メインレバーを押したまじっばいに引くと、エアがカップ内に逆流してきます。透明のエアブラシクリーナーが汚れてくるので、カップの中身を捨てて、新しいエアブラシクリーナーをカップに入れ再度洗浄します。この作業を数回繰り返しエアブラシクリーナーが汚れなくなったら完了です。ボディの汚れはエアブラシクリーナーを染み込ませたティッシュ等でふき取ります。

② ノズルの手入れ

不要になった筆にタミヤ・エアブラシクリーナーを付け、ニードルカバー内をエアを出しながらクリーニングします。次にノズルカバーをはずし、タミヤ・エアブラシクリーナーを付けた筆で周りに付いた塗料も落とします。塗装中、塗料の出が悪くなったり、つぶ状の塗料が吹き出し口に付着したらクリーニングしてください。

★クリーニングに新しい筆は使わないでください。タミヤ・エアブラシクリーナーは洗浄力が強いので、筆を傷めます。

★ニードルの先端は鋭く曲がりやすく、また危険ですので、取り扱いには充分注意してください。キャップ中心の穴(空気穴)から溶剤が飛び出すことがあります。目や口に入らないように注意してください。

★タミヤ・エアブラシクリーナーは他メーカーの塗料の洗浄に使えない(凝固など)場合があります。

★使用後は、コンプレッサーの電源スイッチを切り、コンセントまたは電源から外してしてください。エアーカンを使用した場合は、エアーカン用アタッチメントをカンから外します。

Clean airbrush immediately after use.

●Cleaning inside and airbrush cup: Pour out unused paint, and wipe inside of cup using cloth. Fill cup with appropriate paint thinner, cap cup, and fully loosen needle adjuster. Cover tip of nozzle with finger as shown in illustration and pull trigger to back flush air and clean inside of cup. Repeat this 2-3 times until clean of all color. Finally, wipe off paint from inside of cup and nozzle using paint thinner and cloth.

●Cleaning nozzle: Remove external nozzle cover, and wipe off paint from nozzle using thinner and an old brush. Clean nozzle during airbrushing if paint flow is unstable.

★The tip of the needle is sharp so please take necessary caution when handling. Also, paint thinner may fly through air-hole in cap. Hold airbrush a safe distance away from eyes and mouth when cleaning.

★Always turn off compressor and disconnect power source after use. After using propellant can, remove air regulator from it.

エアブラシのメンテナンス Maintenance of airbrush

エアバルブジョイントを取り外してから作業を始めます。ニードルは時々外してクリーニングします。

●ニードルの取り外しと組み立て

★ニードルは鋭く危険で、先端は細く曲がりやすいので取り扱いには充分注意してください。ニードルは曲がってしまうと使用できなくなります。メインレバーをセロファンテープで固定し、メインレバーが抜け落ちないようにします。バランサーを外し、ニードルストップネジをゆるめ、ニードルを抜き取ります。

次にタミヤ・エアブラシクリーナーを染み込ませた布でニードルに付着した塗料を拭き取ってください。ニードルを戻す時は、先端を曲げないように注意してください。ニードルがノズルに軽く当たった所でニードルストップネジをしめます。

●ノズルの取り外しについて

ノズルはネジ部分にシール剤が塗られているため、塗料がつかまったり、洗浄が困難になった時以外は外さないでください。やむを得ず外す場合はニードルを使った状態でおこないます。ノズルは付属のレンチを使った取り外しします。

Disassemble and clean airbrush thoroughly after disconnecting hose connector.

●How to disassemble and remove needle: Periodically remove needle and wipe off paint using paint thinner and cloth. Needle and nozzle are very delicate, so take extreme care not to damage them.

★Take care not to damage needle tip and remove balance weight. Loosen needle chuck screw and pull out needle. During this procedure, holding trigger using adhesive tape is recommended. When inserting needle, gently seat into the nozzle by pressing forward and secure in place by tightening needle chuck screw.

●How to remove nozzle: Nozzle can be removed using nozzle wrench. Avoid frequent removal of nozzle as it may damage coating and result in air leakage.

部品請求について

For use in Japan only!

★部品をなくしたり、こわした方は、このステッカーがはられたカスタマーサービス取扱店でご注文いただけます。また、当社カスタマーサービスに直接ご注文する場合は、右記の方法でご注文することができます。詳しくは当社カスタマーサービスまでお問い合わせください。



6 《吹き付け距離》 Spray distance

●塗料の吹き出し量が多い状態 Wide spray volume

2cm ★塗装する物との距離 10cm
★Distance between nozzle and model



★塗料がたれる場合は吹き出し量が多すぎるか、近づけすぎです。反対に表面がざらつく場合は塗料が濃すぎるか、離しすぎまたは吹き出し量が少なすぎるかと考えてください。

★Spraying too close or too much will result in dripping. On the other hand, spraying too far away or too little may cause uneven finish.

●塗料の吹き出し量が少ない状態 Fine spray volume

2cm ★塗装する物との距離 10cm
★Distance between nozzle and model



7 《塗装時の注意》 Spray painting cautions

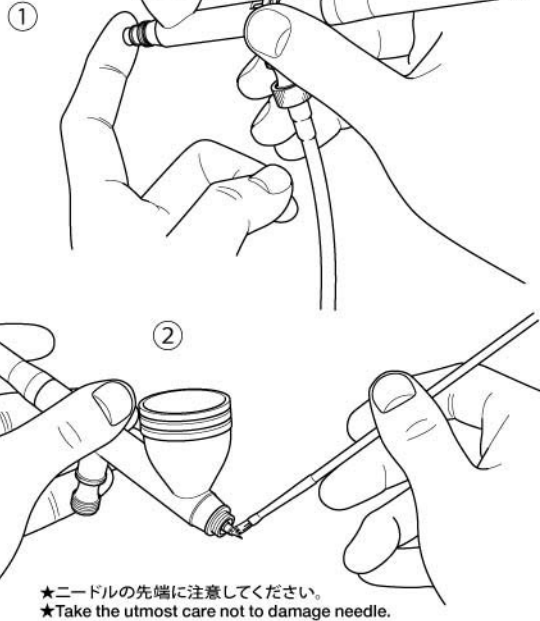
- ★塗装ブースなどを使って換気に十分注意しましょう。
- ★Use of paint booth is recommended (not included).

- ★火気のある場所では絶対に塗装しない。
- ★Keep away from flame sources. No smoking.



8 《塗料カップと内部の手入れ》 Cleaning internal parts and paint cup

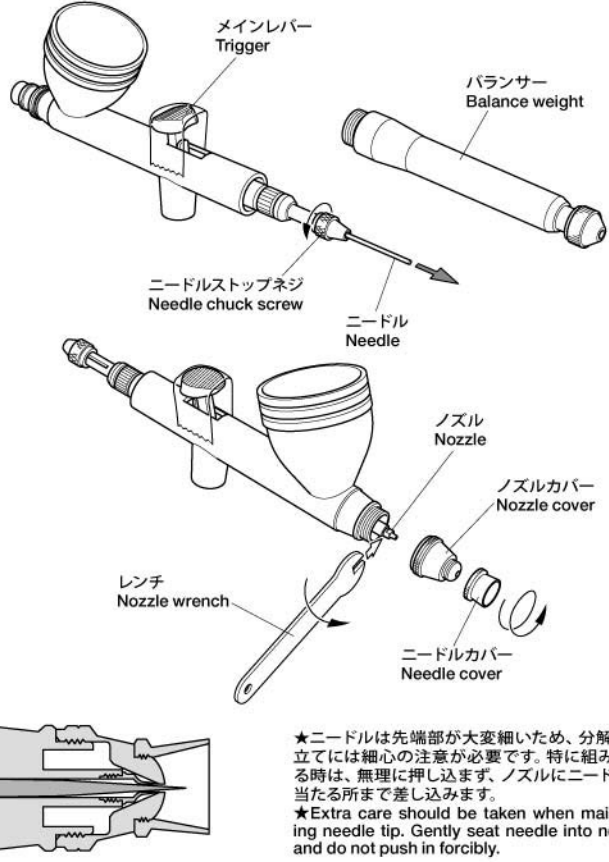
- ★キャップをしないで洗浄すると、中の溶剤が飛び出して周りを汚すので注意しましょう。
- ★To avoid spilling thinner, always cover cup while cleaning.



《ノズルの手入れ》 Cleaning nozzle

- ★ニードルの先端に注意してください。
- ★Take the utmost care not to damage needle.

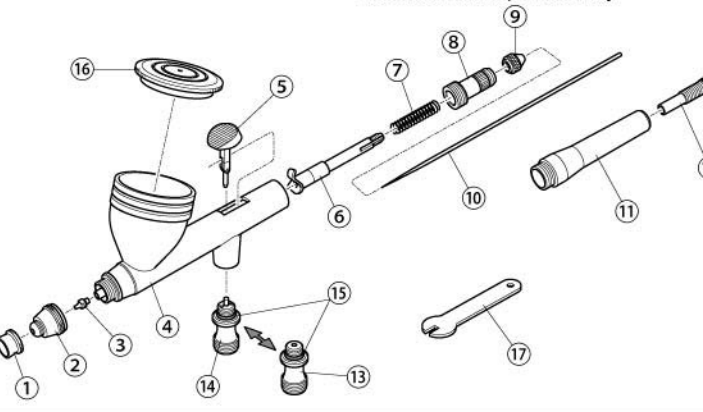
9 《エアブラシのメンテナンス》 Maintenance of airbrush



- ★ニードルは先端部が大変細いため、分解組み立てには細心の注意が必要です。特に組み立てる時は、無理に押し込まず、ノズルにニードルが当たる所まで差し込みます。
- ★Extra care should be taken when maintaining needle tip. Gently seat needle into nozzle and do not push in forcibly.

《分解図》 Exploded view

- ★⑤は裏側のえぐれが後になります。
- ★Make sure that the indentation on the trigger faces backwards upon assembly.



PARTS LIST

① ニードルカバー / Needle cover	17807001	⑩ ニードル / Needle	17807011
② ノズルカバー / Nozzle cover	17807002	⑪ バランサー / Balance weight	17807153
③ ノズル / Nozzle	17807003	⑫ ニードルストッパー / Needle adjuster	17807197
④ ボディ / Body		⑬ エアジョイント / Hose connector	17807014
⑤ メインレバー / Trigger	17807195	⑭ エアバルブジョイント / Hose connector w/air stop valve	17807015
⑥ ニードルチャック / Needle chuck	17807196	⑮ ジョイントOリング(2個) / Hose connector O-ring(2pcs)	19807064
⑦ ニードルスプリング / Needle spring	17807008	⑯ キャップ / Paint cup cover	17807018
⑧ スプリングストッパー / Spring stopper	17807009	⑰ レンチ / Nozzle wrench	17807019
⑨ ニードルストップネジ / Needle chuck screw	17807010		

Airbrush System

www.tamiya.com

スプレーワークHGエアブラシ (カップ一体型) ITEM 74537

★価格は2009年7月現在のものです。諸事情により変更させていただきます。

部品名	税込価格	本体価格	部品コード
ニードルカバー	410円(390円)		17807001
ノズルカバー	756円(720円)		17807002
ノズル	1,596円(1,520円)		17807003
メインレバー	1,050円(1,000円)		17807195
ニードルチャック	819円(780円)		17807196
ニードルスプリング	315円(300円)		17807008
スプリングストッパー	575円(550円)		17807009
ニードルストップネジ	318円(300円)		17807010
ニードル	704円(670円)		17807011
バランサー	1,155円(1,100円)		17807153
ニードルストッパー	788円(750円)		17807197
エアジョイント	651円(620円)		17807014
エアバルブジョイント	1,281円(1,220円)		17807015
ジョイントOリング(2個)	231円(220円)		19807064
キャップ	683円(650円)		17807018
レンチ	231円(220円)		17807019
説明図	231円(220円)		11057285

AFTER MARKET SERVICE CARD

When purchasing replacement parts, please take or send this form to your local Tamiya dealer so that the parts required can be correctly identified. Please note that specifications, availability and price are subject to change without notice.

Parts code	ITEM 74537
17807001	Needle Cover
17807002	Nozzle Cover
17807003	Nozzle
17807195	Trigger
17807196	Needle Chuck
17807008	Needle Spring
17807009	Spring Stopper
17807010	Needle Chuck Screw
17807011	Needle
17807153	Balance Weight
17807197	Needle Adjuster
17807014	Hose Connector
17807015	Hose Connector w/Air Stop Valve
19807064	Hose Connector O-ring(2pcs)
17807018	Paint Cup Cover
17807019	Nozzle Wrench
11057285	Instructions

74537 HG Airbrush w/Integrated Cup (11057285)