

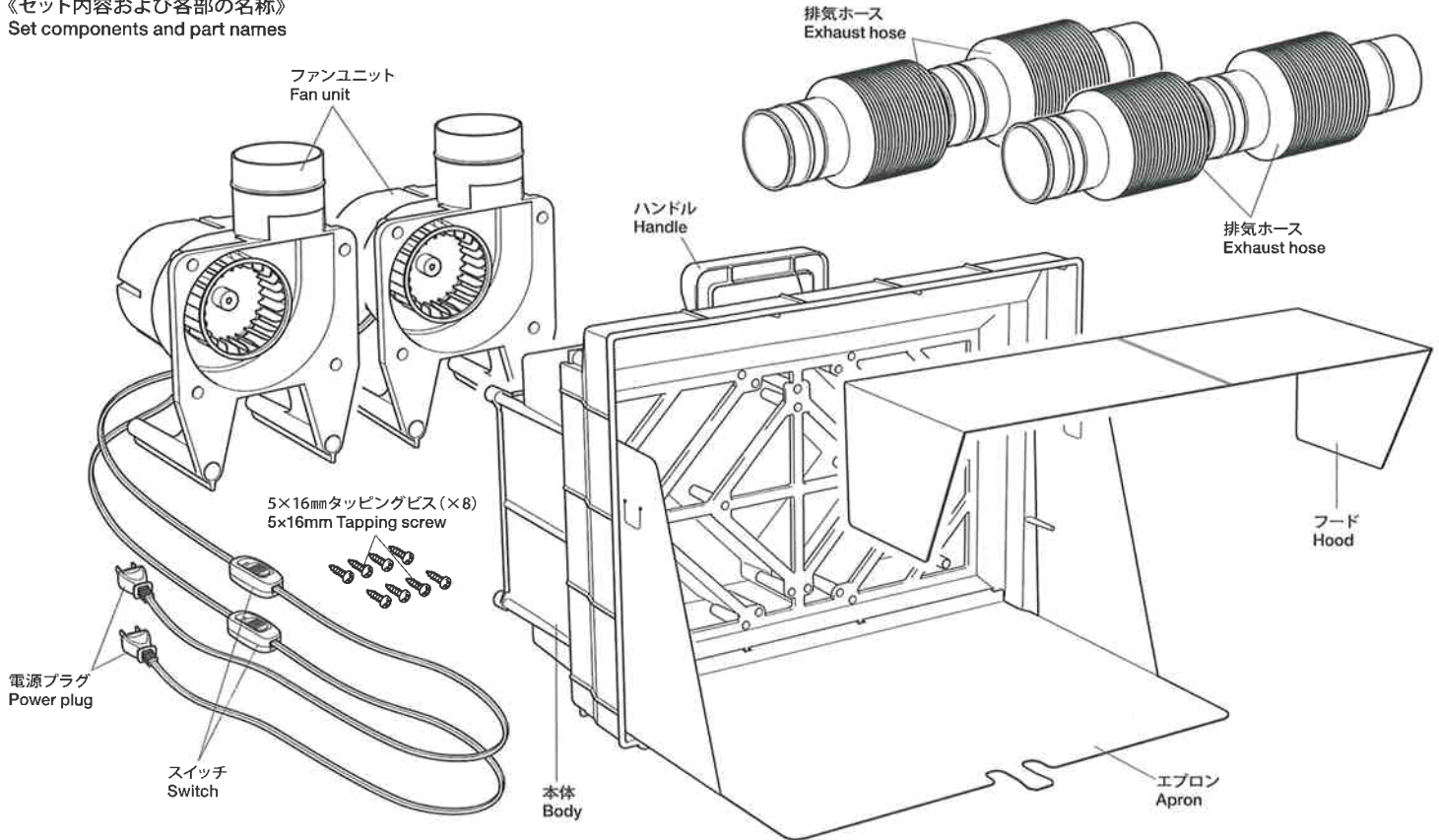
SPRAY-WORK PAINTING BOOTH II

TWIN FAN

スプレーワーク・ペインティングブース II (ツインファン) 取扱説明書



《セット内容および各部の名称》
Set components and part names



《安全上のご注意》

ご使用前に必ずこの取扱説明書をよくお読みいただき、正しくお使いください。また、お読みになった後は、お使いになる方がいつでも見られる所に必ず保管してください。●ここに示した注意事項は、製品を安全に正しくお使いいただき、あなたや他の人々への危害や損害を未然に防止するためのものです。また、誤った取り扱いをしたとき生じる危険とその程度を、▲警告、△注意の表示で区分して説明しています。いずれも安全に関する重要な内容ですので、必ず守ってください。

表示について

▲警告：誤った取り扱いをしたとき死亡や重傷などに結びつく可能性があるもの。

△注意：誤った取り扱いをしたとき傷害、または物的損害に結びつくもの。

警告

- この製品はプラスチックモデルの塗装専用ブースですので、その他の用途、目的には絶対に使用しないでください。
- 火気の近くでは絶対に使用しないでください。引火する可能性があります。
- 水のかかる所では絶対に使用しないでください。感電、火災の原因になります。
- 電源はAC100V (50/60Hz) 以外は絶対に使用しないでください。感電、火災の原因になります。
- 手入れの際は、必ず電源プラグをコンセントから抜いてください。また、ファンユニットは絶対に分解しないでください。感電、ケガの原因になります。
- 安全のために、お子さまがお使いになるときには、保護者の方が正しい使用方法を十分に教えてあげてください。また、使用中にも、正しく使っているか注意してください。なお、手入れは必ず保護者の方がしてください。
- 乳幼児や小さなお子さまの手の届かない所で使用、保管してください。感電、ケガの原因になります。
- 水まわりや湿気が多い場所、ホコリの多い場所、直射日光の当たる場所、高温となる場所などでは使用、保管をしないでください。感電、ショート、発火、故障などの原因になります。
- 異常や不具合が感じられたときは、電源プラグをコンセントから抜き、タミヤ・カスタマーサービスにご連絡ください。感電、やけど、発火、ケガの原因になります。

Safety instructions

Carefully read and understand the instructions prior to use. Keep this manual in an easily accessible place. ▲ This symbol denotes safety instructions for safe use to avoid personal injury and/or property damage. Please adhere to these safety instructions.

About symbols

▲WARNING: Improper use may result in serious personal injury or even death.

△CAUTION: Improper use may result in personal injury or property damage.

警告

- This is a painting booth only for plastic models. Do not use for other purposes.
- Keep away from open fire or heat sources to prevent catching fire.
- Do not use in damp areas or near water. Electric shock or fire may occur.
- Use only AC100V (50/60Hz) for power source, otherwise electric shock or fire may occur.
- Disconnect the power when performing maintenance. Never disassemble fan unit. Electric shock or serious injury may occur.
- A supervising adult should instruct proper use if a child is using this appliance. He/she should also observe if the child is using appliance properly. Maintenance should be performed by supervising adults.
- Keep out of reach of small children to avoid electric shock and serious injury.
- When using and storing, keep away from heat, open flame, direct sunlight, dusty and/or damp places. Electric shock, short circuit, fire, and/or breakage may occur.
- In case of glitch or malfunction, disconnect the power and consult your local agent/dealer. Continuing with use under such conditions may result in electric shock, fire, burns or personal injury.
- Do not crimp or twist power cord forcibly or put excess weight on it. Damaged cord may

- 電源コードを無理に曲げたり、上に重い物をのせたりしないでください。コードに傷がついて火災や感電の原因になります。傷がついたコードは使わないでください。電源コードをコンセントから抜く時は、コードを引っ張らずに、必ずプラグを持って抜いてください。
- 電源プラグが傷んだり、コンセントの差し込みがゆるい時は使用しないでください。感電、ショート、発火の原因になります。
- 濡れた手でスイッチを操作したり、電源プラグをコンセントに接続したり抜いたりしないでください。感電の原因になります。

注意

- 缶スプレーによるスケールモデルの塗装にも対応していますが、吹き付ける角度によっては、まれに塗料ミストが吹き返す場合がありますので、ご注意ください。
- 必ず水平で安定した場所に設置、保管してください。製品が落下しますとケガ、故障などの原因になります。
- 使用時は付属の排気ホースを取り付け、必ず屋外に排気してください。また、塗料臭やダストが出ますので、排気先には十分注意してください。
- 使用後や、使用しないときは電源プラグをコンセントからはずしておいてください。
- 電源はタコ足配線にしないでください。コンセントが過熱して火災の原因になります。
- 電源プラグ部分は時々乾いた布で清掃してください。ホコリがたまった状態で使用すると、火災の原因になります。
- ファンユニットは、使用中や直後には熱を持ちますのでご注意ください。特に金属部品は高温になっていることがありますので、手入れはある程度、時間を置いてから行ってください。やけどの原因になります。
- フィルターを外した状態では使用しないでください。ファンへの塗料付着が多くなり、排気口からの塗料ダストの飛散が増え周囲を汚す原因になります。また、ファンに多量の塗料が付着した状態のままで使用されますと、モーターに負荷がかかり、ショート、故障などの原因になります。また、フィルターは適時に交換してください。
- ファンユニットの放熱孔は絶対にふさがらないでください。放熱ができなくなり過熱、故障の原因になります。
- ファンユニットの排気口や排気ホースをふさがらないでください。排気ができないと吸引ができなくなる上に、過熱、故障の原因になります。

cause unexpected fire or electric shock. Always hold power plug when disconnecting.

●Loose connection between plug and outlet may cause electric shock, short circuit, and/or fire. Do not use in such condition.

●Do not (dis)connect plug with wet hand. Electric shock may occur.

注意

- Spray paint can also be used to paint models. However, please take care while spraying as a paint mist can be created at certain spraying angles.
- When using and storing, always put the appliance on a level and stable surface. Dropping booth may result in breakage of appliance and/or personal injury.
- As the exhaust contains paint odors and dust, take care to note where the exhaust openings are located.
- Always disconnect power plug when appliance is not used.
- Using outlet splitters to connect multiple plugs to an outlet may lead to heat build-up and cause fire.
- Periodically clean dust on plug with dry cloth to prevent heat build-up and fire.
- During/after operation, fan unit gets very hot and can cause burns if touched, especially the metal part. Maintenance should be performed after the unit has cooled.
- Do not use the appliance with filter detached. Exhausted paint dust may increase and dirty the exhaust area. This may also cause paint dust buildup on fan unit. If fan unit is coated with excessive paint dust, motor may incur extra load and result in breakage. Periodically replace filter.
- Do not obstruct ventilating slits on fan unit. This may cause overheating and breakage.
- Do not obstruct exhaust hose and exhaust opening on fan unit. In addition to poor ventilation, this may cause overheating and breakage.

ファンユニットの取り付け

本体後部の背面パネルにファンユニットをビス8本で取り付けます。

Attach the fan unit to the rear panel of the body with 8 screws.

●ペインティングブースⅡの組立・分解にはプラスドライバーが必要です。M5ねじ(5mmサイズ)に合ったドライバーをご使用ください。サイズの合わないドライバーはビスやプラスチックパーツを破損する原因となります。

●Use (+) screwdriver which fits with M5 screw (5mm) to assemble or disassemble the Painting Booth II. Note that incorrect sized screwdriver may damage screws and resin parts.

使用時の説明

《エプロンの展開》

前面パネルからエプロンを手前に開き、折りたたんだ部分を開いて前面パネルのフックに差し込んで固定します。収納する時はエプロンのサイド部分を折りたたみ、前面パネル上部の収納用スリットに差し込んでください。

Opening aprons

Pull down the main apron and insert side aprons into the front panel hooks. For storing, fold down side aprons and insert main apron tab into the slit on upper part of the front panel.

《排気ホースの取り付け》

排気ホースをファンユニット上部の排気口に差し込みます。パチンと音がするまで差し込み、ホースがしっかりと固定されたことを確認してください。排気ホースは伸縮や折り曲げが可能です。長さが不足する場合は別売の排気ホースを接続して延長できます。

Attaching exhaust hoses

Insert exhaust hoses to the exhaust openings on top of the fan units until they are attached with a click. Make sure that hoses are securely connected. The hoses can be bent and extended. If the hoses are not long enough, connect additional hoses (separately available).

《設置》

★本体は窓が近く、乳幼児や小さなお子様、ペットのいない場所に設置してください。

①付属のフードを前面パネルのフックに差し込んで固定します。

②家庭用電源AC100V(50/60Hz)のコンセントに電源プラグをしっかりと差し込みます。

★市販のテーブルタップを使用する場合は、ペインティングブースの消費電力(24W×2台)に対応したものを使用してください。

③スイッチ2個を「入」にしてファンが回転したら準備完了です。

★塗装中および塗装後しばらくは部屋の換気を良くしてください。

④エプロンサイドにあるクリップに試し吹き用の紙をはさむことができます。

★缶スプレーを使ったスケールモデルの塗装にも対応していますが、吹き付ける角度によっては、まれに塗料ミストが吹き返す場合がありますので、ご注意ください。

★タミヤポリカーボネートスプレーや他メーカーの塩化ビニル系塗料は使用しないでください。

●移動する時は、本体上部のハンドルをお持ちください。

Set up

★Use the product in the place near a window and where children and animals are not present.

①Insert hood to upper area of the front panel.

②Connect to AC100V (50/60Hz) outlet securely.

★Use an appropriate power strip that can provide the necessary electric consumption (24Wx2) of this product.

③Turn on switches to run fan units.

★Make sure the room is adequately ventilated during and after painting.

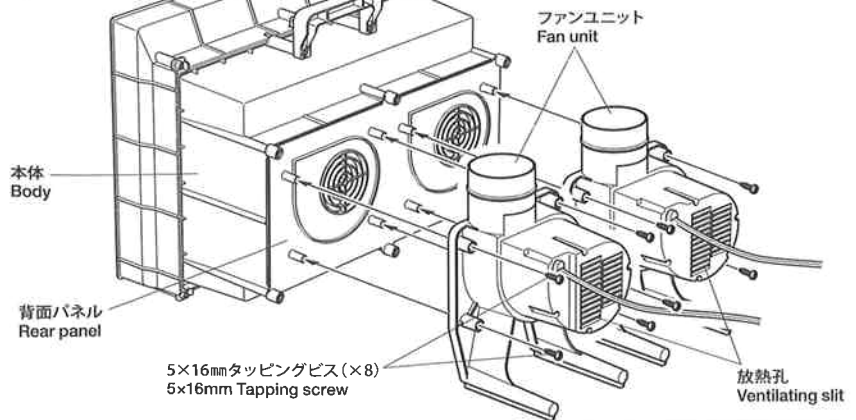
④The clips on side aprons can be used to hold scrap paper for test spraying.

★Spray paint can also be used to paint models. However, please take care while spraying as a paint mist can be created at certain spraying angles.

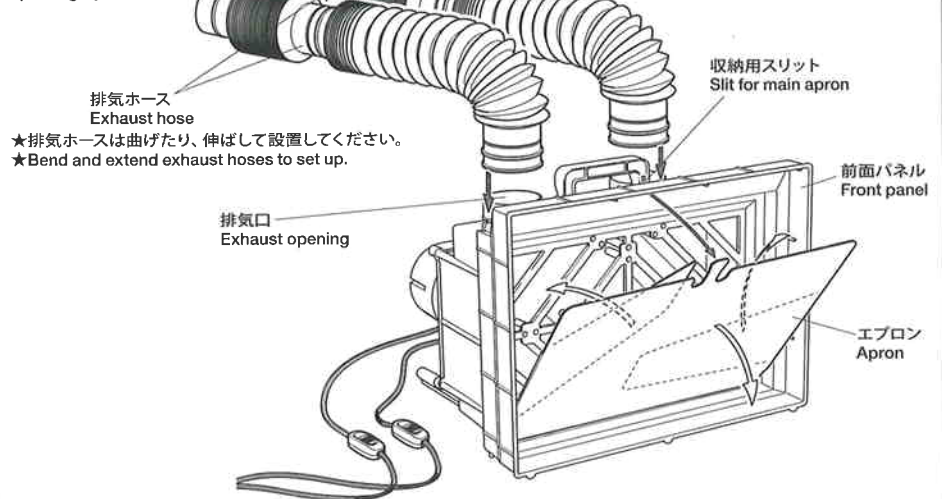
★Tamiya polycarbonate spray paints and paints containing vinyl chloride cannot be used for this product.

●Use the built-in handle to carry this product.

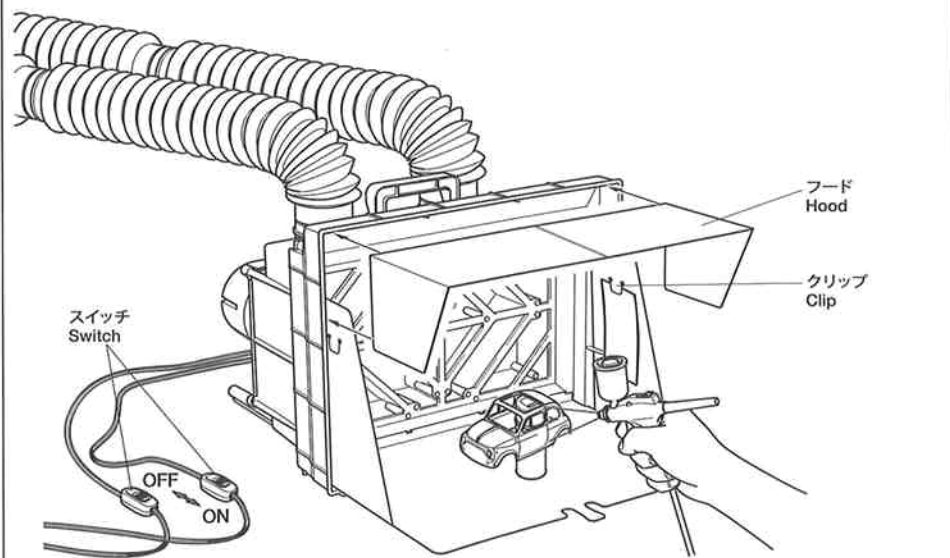
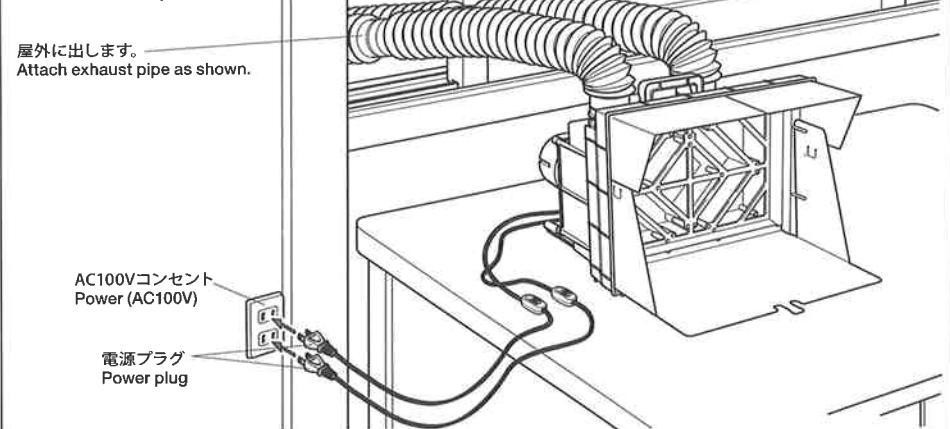
《ファンユニットの取り付け》 Attaching fan units



《エプロンの展開》 Opening aprons



《設置》 Placement example



手入れの方法

汚れが気になる場合や吸引力が低下したと感じられる場合は、以下の手順で手入れをしてください。

準備: 作業を開始する前に、電源プラグ2個をコンセントから必ず抜いてください。

分解にはプラスドライバーを使用します。作業は換気の良い場所で、市販の防塵マスクとゴム手袋をつけて行ってください。また、塗料ダストが落ちて周囲を汚す恐れがありますので、あらかじめ新聞紙などを敷いてから作業を開始してください。

フィルターの交換: 前面パネルからフードをはずします。前面パネルを固定しているビス6本をはずして、本体から前面パネルをはずします。本体と前面パネルからフィルターをはずし、新しいものと交換します。不要になった古いフィルターは、お住まいの地域のルールに従って処分してください。(フィルター材質: PU)

★エプロンを取りはずすときは、固定部の折り返しを図の形にたたみ、抜き差しをしてください。無理に外そうとすると、エプロンをこわします。

ファンの掃除: ファンユニットを固定しているビス8本をはずし、背面パネルからファンユニットをはずします。不要になったハブラシなどでファンに付着した汚れを落とします。

注意: ファンユニットは分解しないでください。

背面パネルの取りはずし: 背面パネルを外すときは先にファンユニットを取りはずしておいてください。パネルが破損する恐れがあります。

その他: 本体、フード、エプロンなどの樹脂部の塗料汚れは、ウエスに市販のラッカー溶剤をしみ込ませて拭き取れます。ただし、タミヤアクリル塗料、エナメル塗料やラッカー系缶スプレー塗料の汚れは拭き取れますが、他メーカーの塗料の中には拭き取れないものもありますので、ご注意ください。

How to maintain

Perform maintenance when the product gets dirty or ventilation is not sufficient.

Preparation: Make sure to disconnect power plugs before maintenance. Use (+) screwdriver for disassembling the product. Put on protective mask and gloves and perform maintenance in a well ventilated area as paint dust may stain the surrounding area. Use newspaper to line the workspace.

Replacing filters: Detach the hood from the front panel. Remove 6 screws and detach the front panel from the body. Remove filters from the body and the front panel and replace them with new ones. Dispose old filters in the proper manner according to your local regulations (filter material: PU).

★When detaching the apron, bend the attaching parts as shown. Do not detach the apron forcibly as it may be damaged.

Cleaning fans: Remove 8 screws and detach the fan units from the rear panel of the body. Clean the fans using a brush.

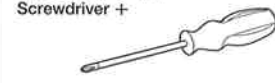
Caution: Do not disassemble the fan units.

Detaching rear panel: Remove the fan units prior to detaching the rear panel to prevent damage to the panel.

Others: Tamiya paint on resin parts such as body, hood, and apron can be wiped away with thinner for lacquer paints. However, some paints from other makers may not be removed.

《用意する物》 Required tools

+ (プラス) ドライバー
Screwdriver +



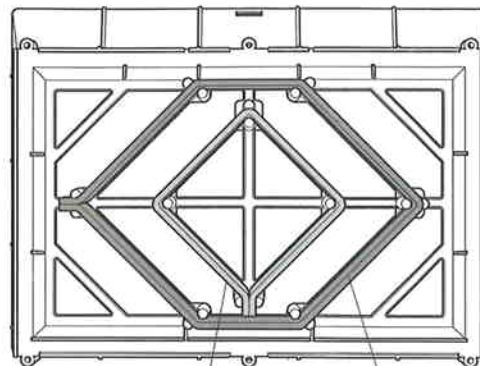
防塵マスク
Dust-proof mask



ゴム手袋
Glove



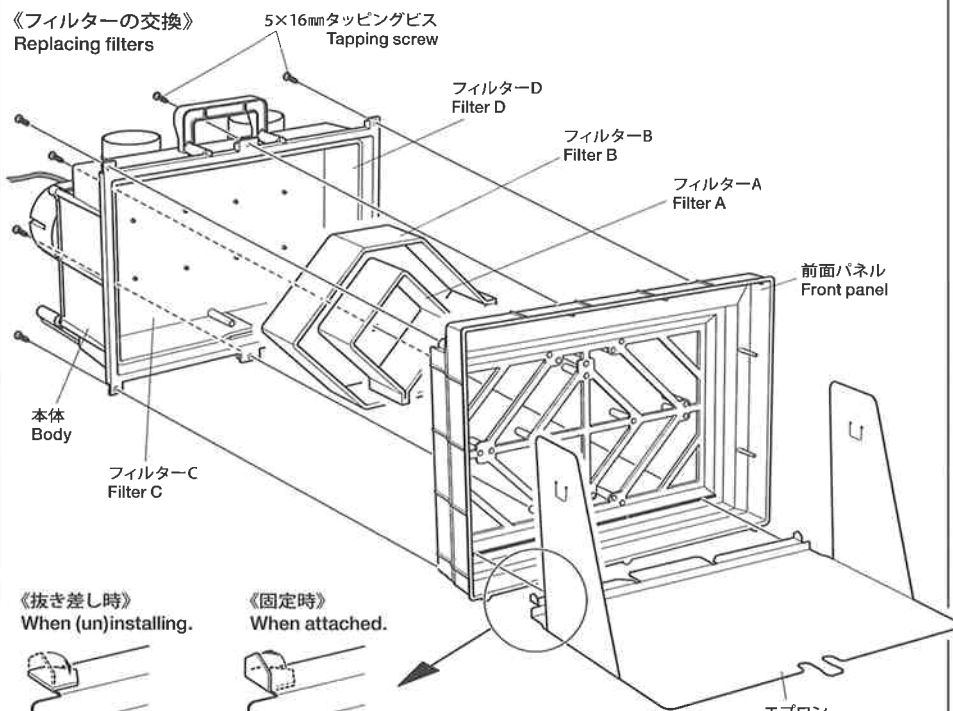
《フィルター位置》 Filter attachment



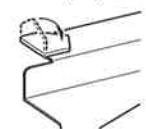
フィルターA
Filter A

フィルターB
Filter B

《フィルターの交換》 Replacing filters



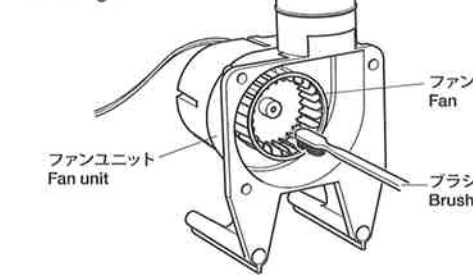
《抜き差し時》 When (un)installing.



《固定時》 When attached.



《ファンの掃除》 Cleaning fan

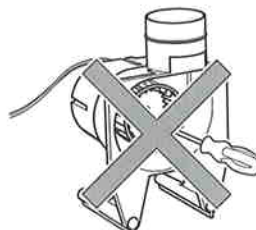


《分解禁止》

DO NOT DISASSEMBLE.

●絶対にファンユニットを分解しないでください。感電する恐れがあります。

●Never disassemble fan unit to avoid electric shock.



保証規定

この保証書により、表記の製品を下記の通り保証いたします。

1) この保証書はペインティングブースIIおよびそれに付属する部品に対して保証するものです。

2) お買上日から1年以内、正しい使用状態で発生した故障は、無償修理いたします。

★次のような場合は、保証期間内でも修理は有料となります。

①使用上の誤りや操作間違いによる故障(水濡れ、衝撃などによる故障や損傷)。②電氣的、機械的な変更や改造、分解した場合。③指定以外の電源を使用した場合。④タミヤ以外で修理、改造された場合。⑤お買上後の輸送や移動、落下などによる故障や損傷。⑥保管上の不備(高温、多湿、ナフタリンその他の薬品等、製品に損傷を与える場所での保管)や手入れの不備による故障や損傷。⑦火災その他災害による場合。⑧修理依頼の際に保証書が添えられていない場合。⑨保証書にお買上店印、お買上年月日の記入が無い場合およびそれらの字句を書換えた場合。

●修理を依頼される場合は、この保証書を修理品に添えタミヤ カスタマーサービスにお送りください。

〒422-8610 静岡県駿河区恩田原3-7 株式会社タミヤ カスタマーサービス係

お問い合わせ電話番号 静岡054-283-0003 東京03-3899-3765 (静岡へ自動転送)

●修理依頼の際の運賃等は、お客様にご負担願います。

●この保証書は日本国内でのみ有効です。また、保証書の再発行はいたしません。

★Effective in Japan only.

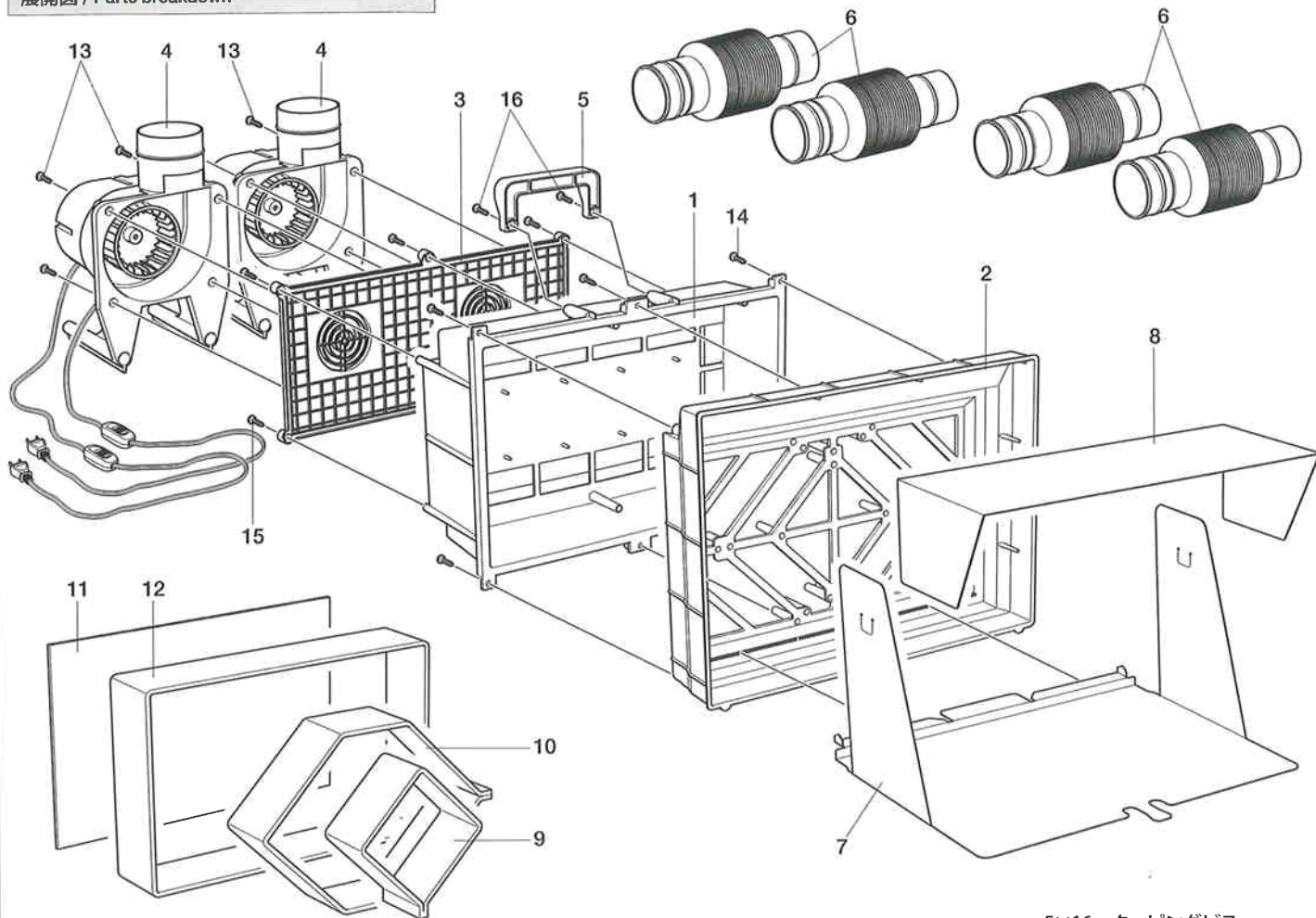
修理を依頼されるときは

●長くご愛用の結果、または突発的な事故および自然故障などのトラブルにより故障修理を依頼される時は、故障状況をできるだけ詳しくお教えてください。故障箇所のポイントを早く確実に知ることができると、修理期間が短くなります。

●弊社の責任による故障と認められる場合は、保証規定に従い無償にて修理いたします。

●機器に手を加えたり、分解された場合は、保証期間であっても無償修理はいたしかねます。

展開図 / Parts breakdown



- 1. 本体
Body
- 2. 前面パネル
Front panel
- 3. 背面パネル
Rear panel
- 4. ファンユニット (×2)
Fan unit

- 5. ハンドル
Handle
- 6. 排気ホース (×4)
Exhaust hose
- 7. エプロン
Apron
- 8. フード
Hood

- 9. フィルターA
Filter A
- 10. フィルターB
Filter B
- 11. フィルターC
Filter C
- 12. フィルターD
Filter D

- 5×16mmタッピングビス
5×16mm Tapping screw
- 13. ファンユニット用 (×8)
For attaching fan units
- 14. 前面パネル用 (×6)
For attaching front panel
- 15. 背面パネル用 (×6)
For attaching rear panel
- 16. ハンドル用 (×2)
For attaching handle

《仕様》
 本体寸法 : 40×33×30cm (収納時)
 重量 : 約 4.3kg
 電源コード : 約 2m
 使用電源 : AC100V (50/60Hz)

モーター : ACモーター
 ファン : 78×40アルミ製シロッコファン
 最大風量 : 2100L/分
 消費電力 : 48W (24W×2)
 作動音 : 63dB

Specification
 Dimensions : 40×33×30 cm (in storage)
 Weight : approx. 4.3kg
 Power cord : approx. 2m
 Power source : AC100V (50/60Hz)

Motor : AC motor
 Fan : 78×40 aluminum sirocco fan
 Maximum ventilation : 2100L/ min.
 Electric consumption : 48 W (24W×2)
 Operation sound : 63dB



ペインティングブース II
 (ツインファン) ITEM 74534

★部品をなくしたり、こわした方は、このステッカーが貼られたカスタマーサービス取次店でご注文いただけます。また、当社カスタマーサービスに直接ご注文いただくことも出来ます。詳しくは当社カスタマーサービスまでお問い合わせください。



★交換フィルター以外のパーツには送料は必要ありません。また価格は予告なく変更となる場合があります。

部品名	価格	部品コード
フード	650円	7807198
エプロン	1,700円	7807199
排気ホース (1本)	700円	7807134
5×16mmタッピングビス (4本)	260円	9807062

ペインティングブースII交換フィルターも用意されています。お近くの模型店、またはタミヤカスタマーサービスにてお求めください。

交換フィルター...1,400円・送料240円 74535

《住所》 〒422-8610 静岡県駿河区恩田原3-7
 株式会社タミヤ カスタマーサービス係

《お問い合わせ電話番号》
 静岡 054-283-0003
 東京 03-3899-3765 (静岡へ自動転送)
 営業時間/平日▶8:00~20:00 土、日、祝日▶8:00~17:00



保証書 ITEM 74534 ペインティングブース II (ツインファン)

ご住所

お名前

電話番号

保証期間●お買上時から1年

お買上日 / 20 年 月 日

●上記の製品を裏面の規定通り保証いたします。
 ※販売店印とお買上年月日の記入が無いものは無効です。
 ★Effective in Japan only.

販売店印

故障状況をお書きください。