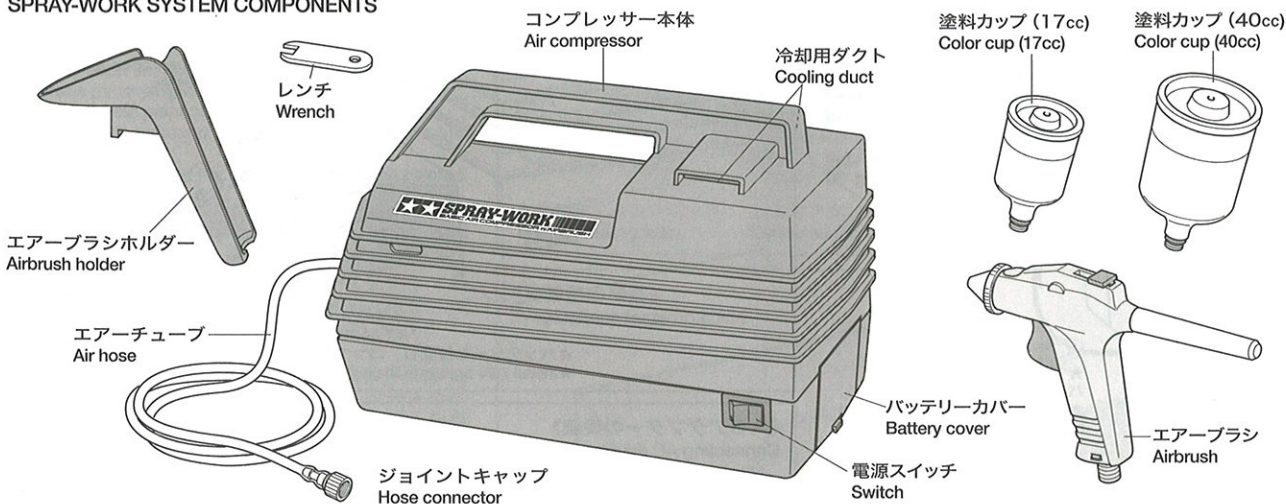


# SPRAY-WORK

## BASIC AIR COMPRESSOR W/AIRBRUSH TAMIYA

### タミヤエアブラシシステム スプレーワークベーシックコンプレッサーセット (エアブラシ付き) 取扱説明書

セット内容および各部の名称  
SPRAY-WORK SYSTEM COMPONENTS



★ご使用前に、必ず取り扱い説明書をお読みください。また、本セット以外のエアブラシを使用される場合は、その製品の取り扱い説明書も必ず読んでからご使用ください。⚠のマークは安全上重要な項目です。必ずお守りください。この取扱説明書はいつでも読める場所に保管しておいてください。

#### ⚠危険

★引火性のあるガス、爆発性の可燃物（アセチレン、プロパン、シンナー、ガソリン等）や、火気の近くでは絶対に使用しないでください。  
★コンプレッサー本体は分解しないでください。

#### ⚠警告

★電源は、タミヤ製7.2V以外のバッテリーパックや、スプレーワーク専用ACアダプター以外は使用できません。  
★気温が摂氏40度以上のところでは使用しないでください。また、コンプレッサー本体の冷却用ダクトは絶対にふさがないようにください。過熱による故障や火災の原因となります。  
★水がかかる場所では使用しないでください。故障や感電の原因となります。  
★点検作業を行うときなどは必ず電源を切り、バッテリーやACアダプターの接続をはずしてから作業してください。  
★塗装以外の用途に使用したり、また、人体への吹き付けはしないでください。

★Carefully read and understand the instructions prior to use. When using airbrushes from a different set, read and follow the instructions supplied with these sets as well. ⚠ This symbol denotes safety instructions. Please adhere to these safety instructions and keep them in an easily accessible place.

#### ⚠ Danger

★Do not use the compressor around an open flame, gas or combustibles.  
★Do not disassemble the compressor.

#### ⚠ Caution

★Set can only be used with Tamiya 7.2V Battery Pack, or Spray Work AC adapter.  
★To prevent malfunction and fire caused by overheating, do NOT use set in areas 40 degrees Celsius or more. Also do not block-up compressor cooling duct.  
★Keep away from water.  
★Turn off compressor and disconnect power source for maintenance.  
★Use for spray painting only. Do not spray paint on skin.

#### ⚠注意

★塗装の際は換気に気を付け、飲食物の近くでは塗装しないでください。  
★エアブラシのノードルの先端は鋭く危険です。取りはずして他の目的に使用しないでください。また、取り扱いには十分注意してください。  
★使用前は必ず、バッテリーやACアダプターのコード、プラグ、コンプレッサー本体のスイッチに破損や異常がないかを点検してください。また、使用しないとき、留守にするとき等は必ず電源の接続をはずしてください。  
★ACアダプターを使用する場合は、タコ足配線等、電気環境の悪い状態では使用しないでください。  
★直射日光下、高温多湿、気温が摂氏0度以下の環境では使用しないでください。  
★コンプレッサーは、その周囲の空気を吸い込んで圧縮します。なるべく空気のきれいな場所を選んで使用してください。また、塗装中、飛散した塗料を吸い込みますと、汚れた空気が出るばかりでなく、コンプレッサー本体内のフィルターが目詰まりしたり、モーターの巻き線に付着して、過熱、故障の原因となりますのでご注意ください。  
★コンプレッサー本体は箱や袋等でおおわないでください。放熱ができなくなり、故障の原因となります。  
★コンプレッサー本体は運転中や直後には熱を持ちます、注意してください。  
★乳幼児、ペットの居る場所での塗装はしないでください。  
★塗装作業の際はメガネ、マスクをすることを安全上お勧めします。

#### ⚠ Notice

★Please be wary of air-ventilation, and never airbrush near food items.  
★Please be careful of sharp airbrush needle tip. Do not use needle for purposes other than airbrushing. Also, please be careful when removing needle.  
★Before use, please check battery, AC adapter cord, plug, and compressor main-switch to confirm that everything is in order. When not in use, please leave compressor unplugged.  
★Do not use with AC adapter with faulty wiring or defective power source.  
★Avoid painting in direct sunlight, on humid days, or in areas below 0 degrees Celsius.  
★Keep the air clean around the compressor. Dirty air may damage the filter and the motor coil.  
★Never cover compressor with box or bag.  
★Compressor gets very hot during and after painting.  
★Never paint near children or animals.  
★Wearing protective glasses or goggles while painting is recommended.

使用電源 (別にお買い求めください。)

POWER SOURCE (not included)

タミヤ7.2Vバッテリーパック

Tamiya 7.2V Ni-Cd Racing Pack Battery

★専用充電器と共にお求めください。

★Compatible charger is also required.

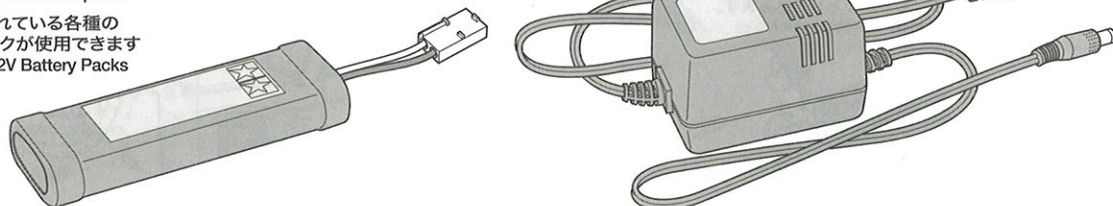
★タミヤから発売されている各種の7.2Vバッテリーパックが使用できます

★All of the Tamiya 7.2V Battery Packs can be used.

スプレーワーク専用ACアダプター SWA-2

Tamiya AC Adapter is not sold outside of Japan.

★ご家庭のコンセント (AC100V) を電源とする場合にお求めください。



## 7.2Vバッテリーパックの接続

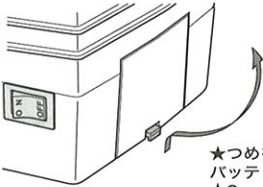
電源スイッチをOFFにしておき、コンプレッサーのバッテリーカバーを開いて7.2Vコネクターを引き出し、バッテリーのコネクターを接続します。使用中はバッテリーカバーを閉めておきます。使用後はスイッチをOFFにし、必ずバッテリーのコネクターをはずしてください。

★性能の良い、タミヤのバッテリーをお使いください。満充電の1700mAhタイプバッテリーで約30分の使用ができます。

### Connecting battery

Turn power switch to OFF, open compressor battery cover, take out 7.2V battery connector and connect plugs. Close battery cover during use. Always turn off switch and disconnect battery after use.

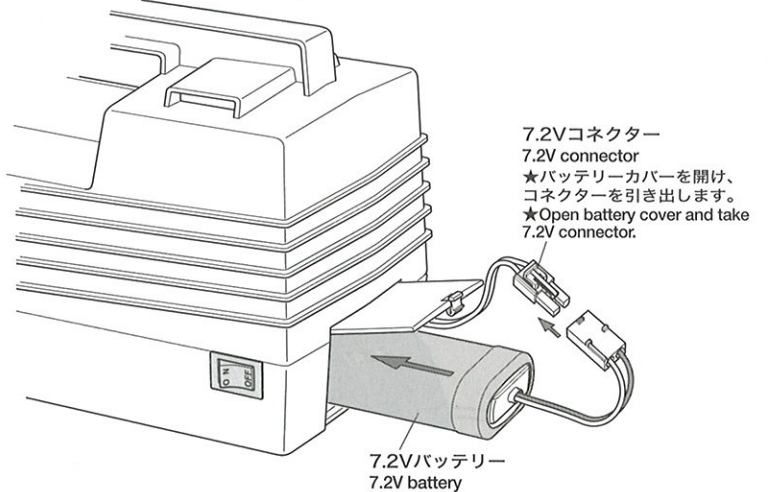
★Please use the efficient Tamiya battery. A full charged 1700mAh type battery will run for about 30 min.



★つめを上押し上げてバッテリーカバーを開きます。  
★Open battery cover by push up knob as shown.

## 《7.2Vバッテリーパックの接続》

### Connecting battery



7.2Vコネクター  
7.2V connector  
★バッテリーカバーを開け、コネクターを引き出します。  
★Open battery cover and take 7.2V connector.

7.2Vバッテリー  
7.2V battery

★バッテリーを接続し、コンプレッサー本体に入れ、カバーを閉めます。  
★Install 7.2V battery in the body as shown.

## A Cアダプターの接続

電源スイッチをOFFにしておいて、アダプターのDCプラグをコンプレッサーのジャックに差し込んでから、AC電源プラグをコンセントに差し込みます。(バッテリーが接続されていても電源は自動的にACアダプター使用に切りかわります。) 使用後はスイッチを切り、必ずDCプラグ、AC電源プラグを抜いてください。

★1時間以上の連続使用はしないでください。

### Connecting AC adapter

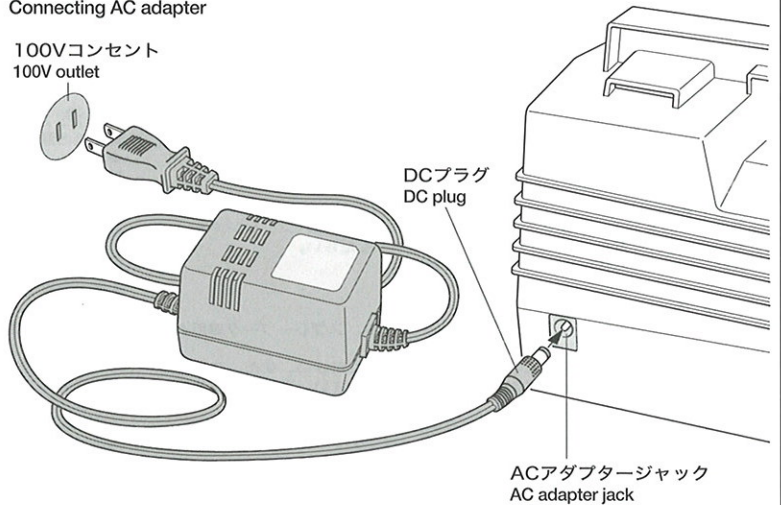
Turn power switch OFF. After connecting adapter DC plug to compressor jack, plug AC power cord into nearest outlet. (Even if battery is connected, power source will automatically be transferred to adapter.) Turn power switch off after use and unplug DC plug and AC power cord.

★Do not use continuously for more than 1 hour.

## 《A Cアダプターの接続》

### Connecting AC adapter

100Vコンセント  
100V outlet



DCプラグ  
DC plug

ACアダプタージャック  
AC adapter jack

## 付属エアブラシの接続

- ①エアチューブ先端のジョイントキャップをエアブラシのジョイント部にしめ込みます。
  - ②塗料カップの種類(17ccまたは40cc)を選び、エアブラシに取り付けます。
  - ③電源スイッチをONにし、ノズルカバーからエアが出ていることを確かめてください。
- ※エアはスイッチONの状態です常に流れています。エアブラシ側でエアは止められません。  
※付属のエアブラシホルダーは図のように取り付けます。

### Connecting airbrush

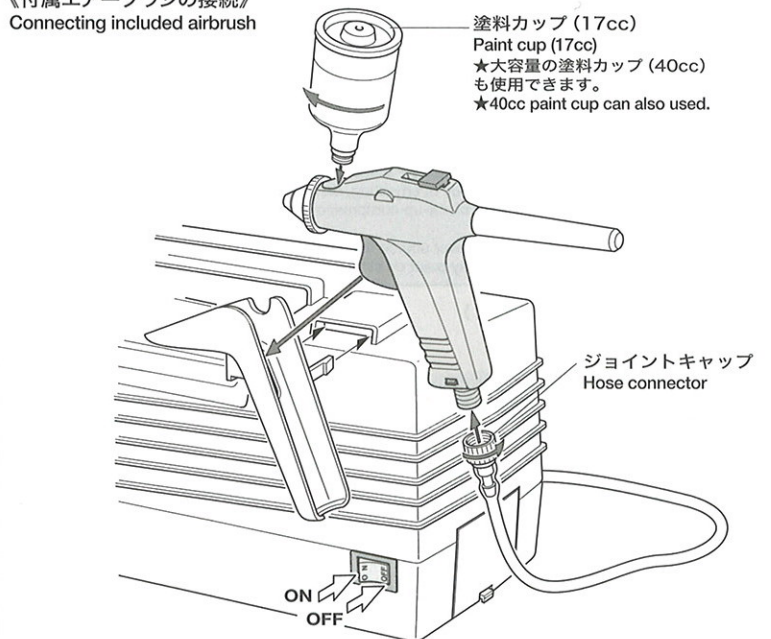
- ① Screw hose connector to fitting on pistol grip.
  - ② Screw paint cup into airbrush as shown.
  - ③ Switch on compressor to confirm air-flow from nozzle.
- ※When switch is on, air will flow continuously from nozzle.  
※Attach airbrush holder as shown in illustration.

★エアもれのないよう、しっかりとしめ込みます。  
★Make sure there is no air leakage at connector.



## 《付属エアブラシの接続》

### Connecting included airbrush



塗料カップ (17cc)  
Paint cup (17cc)  
★大容量の塗料カップ (40cc)も使用できます。  
★40cc paint cup can also be used.

ジョイントキャップ  
Hose connector

ON  
OFF

### 使用できるエアブラシについて

タミヤから販売されているスプレーワークHGエアブラシ、HGスーパーファインエアブラシ、HGトリガーエアブラシは本セットのコンプレッサーに接続できます。ただしHGシングルエアブラシやタミヤバジャーシリーズのエアブラシのように、内蔵しているエアバルブでエアを止めてしまうタイプ（他社製品を含む）で、エアバルブを取り外すと構造上使用できなくなるエアブラシは接続できません。

★本セットのコンプレッサーは、使用時にエアを止めるとこわれます。

★HGエアブラシ等、エアバルブを取りはずしても使用できるタイプのエアブラシは、必ず取りはずしてから接続してください。また、エアバルブを取りはずす場合は、そのエアブラシに付属している取扱説明書をよく読んでから行ってください。

### Compatible airbrushes

Tamiya HG airbrushes can be used with this air compressor. HG Single and Tamiya Badger airbrushes and other such airbrushes with built-in stop valves (from other brands as well) cannot be used. Removal of stop-valve will render airbrush unusable.

★If brush airflow stops, compressor will break.

★Airbrushes that can be used after removal of stop valve should be connected only after valve removal. Please read airbrush instruction pamphlet carefully concerning how to remove valve.

### 使用できる塗料と濃さの調整

使用できる塗料は、タミヤのアクリル塗料やエナメル塗料、また、ラッカー系（溶剤系）塗料などの模型用塗料をはじめ、絵の具、ウレタンやエポキシ系などの2液性塗料等、薄めることのできるほとんどの塗料が使用できます。塗料の濃さは図のように、棒の先からしずくが一滴ずつ落ちる程度が最適です。溶剤やうすめ液を使って濃さを調整してください。別売のスペアボトルなどをお使いになると便利です。塗料の濃さは塗料の種類や気候条件によって変わります。不要になったプラスチックモデルの部品、プラバン等にテスト吹きして調整してください。

★細かい霧が必要な時は、塗料を薄めにします。

★ラッカー系は濃いとクモの巣状に吹き出ます。

### Useable paint and thinning paint

Tamiya acrylic, enamel, and lacquer paints (soluble), as well as urethane, epoxy and most other paints that can be thinned may be used with this compressor set. Paint thickness should be such that paint drips from the tip of a stick one drop at a time. Use paint solvent or other thinning liquid to thin paint. Spare bottle for thinning is sold separately for your convenience. Paint thickness may vary depending on paint-type and weather conditions. Use old plastic model parts or plastic tray for experimenting with thickness.

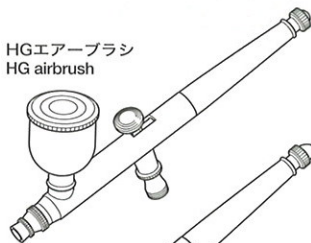
★Thin paint when fine mist is required.

★Lacquer based paint can be sprayed thickly or as mist.

### 《使用できるエアブラシについて》

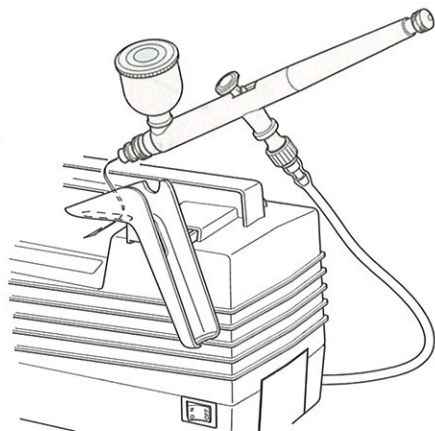
#### Compatible airbrushes

HGエアブラシ  
HG airbrush



★先端を差し込んでおきます。  
★Insert the tip of airbrush as shown.

HGトリガーエアブラシ  
HG trigger airbrush



### 《使用できる塗料と濃さの調整》

#### Useable paints and thinning paint



### 《薄めの目安》

#### Thinning method standard

ラッカー系塗料      アクリル水溶性塗料  
エナメル系塗料      Acrylic water-soluble  
Lacquer based      Enamel based

塗料：うすめ液      塗料：うすめ液  
Paint : Thinner      Paint : Thinner

1:1 ~ 2:3      1:0 ~ 2:1

## 保証規定

この保証書により、表記の製品を下記の通り保証いたします。

- 1) この保証書はエアコンプレッサーおよびそれに付属する部品に対して保証するものです。
- 2) このお買上日から6ヶ月(180日)以内に、正しい使用状態で発生した故障は、無料修理いたします。

★次のような場合は、保証期間内でも修理は有料となります。

- ①使用上の誤りや操作間違いによる故障(水濡れ、衝撃などによる故障や損傷)。
- ②電気的、機械的な変更や改造、分解をした場合。
- ③指定以外の電源を使用した場合。
- ④タミヤ以外で修理、改造された場合。
- ⑤お買上後の輸送や移動、落下などによる故障や損傷。
- ⑥保管上の不備(高温、多湿、ナフタリンその他の薬品等、製品に損傷を与える場所での保管)や手入れの不備による故障や損傷。
- ⑦火災その他災害による場合。
- ⑧修理依頼の際に保証書が添えられていない場合。
- ⑨保証書にお買上店印、お買上月日の記入が無い場合およびそれらの字句を書換えた場合。

●修理を依頼される場合は、この保証書を修理品に添え当社カスタマーサービスにお送りください。

〒422-8610 静岡県恩田原3-7 株式会社 タミヤ・カスタマーサービス

お問い合わせ電話番号 静岡054-283-0003 東京03-3899-3765(静岡へ自動転送)

●修理依頼の際の運賃等は、お客様にご負担願います。

●この保証書は日本国内でのみ有効です。また、保証書の再発行はいたしません。

Effective only in Japan.

## 修理を依頼されるときは

- 長くご愛用の結果、または突発的な事故および自然故障などのトラブルにより故障修理を依頼される場合は、その故障状況ができるだけ詳しくお教えください。故障箇所のポイントを早く確実に知ることができるので、修理期間が短くなります。
- 弊社の責任による故障と認められる場合は、保証規定に従い無償にて修理いたします。
- 機器に手を加えたり、分解された場合は、保証期間であっても無償修理はいたしかねます。

## テスト吹きとニードルストッパーの調整

トリガーを引くと塗料の霧がノズルから出てきます。塗料をカップに入れてテスト吹きし、塗料の濃さや吹き出し量を確認してください。トリガーを引くほど、塗料の吹き出し量は多くなり、広い面積の塗装がしやすくなります。

★塗料はカップの線より上に入れないでください。また、必ずキャップをしてください。

### ●ニードルストッパーの調整

ニードルストッパーの位置で、トリガーの引きしるを変えます。矢印の方向にニードルストッパーを動かすほど、トリガーの引きしるは大きくなり、塗料の吹き出し量が多くなります。塗装の目的に合わせて調整してください。

全体塗装：ニードルストッパーを後ろに下げ、トリガーの引きしるを大きくします。吹き付け距離は10～15cmが適当です。近すぎると塗料がたれやすく、離れすぎると塗装面が荒くなり、つやあり塗装のときに光沢がでにくくなります。

ラインや迷彩などの塗装：ニードルストッパーを前側にもどし、トリガーの引きしるを小さくします。塗料の吹き出し量が少なくなり、塗装面に近づけても塗料がたれにくくなります。

### Paint flow adjustment

Pull trigger to spray paint mist. First spray into cup to check paint flow and thickness. Pulling the trigger harder will spray more paint, and cover more surface area. ★Do not fill paint cup above line. Always attach cup cover after filling.

### ●Adjusting needle stopper

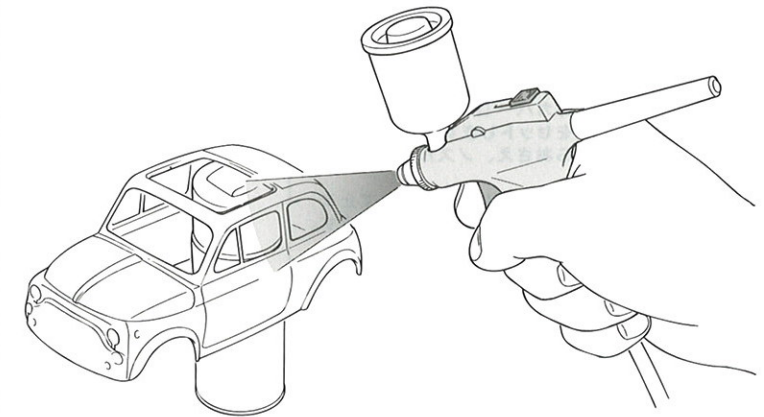
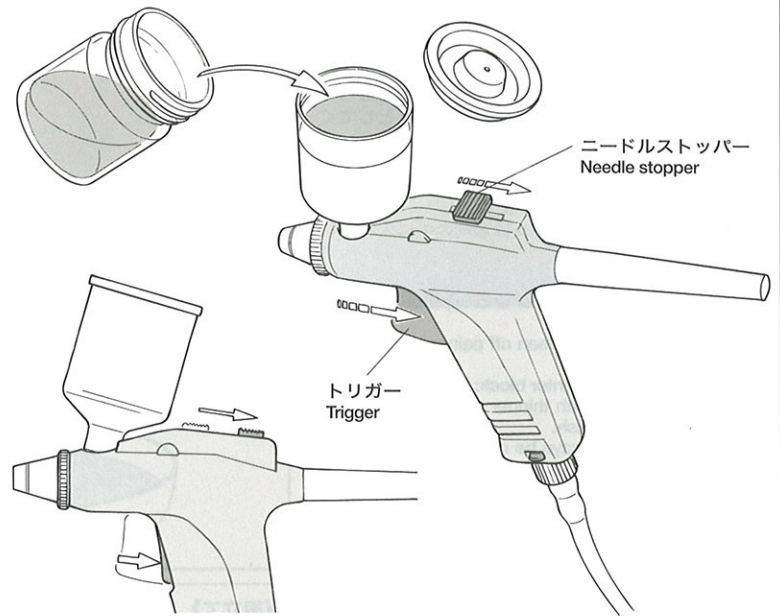
Trigger movement can be adjusted using needle stopper. Turn needle stopper toward arrow mark to increase trigger sensitivity and paint emission. Adjust spray to fit your airbrush requirements.

Overall painting: Pull back needle stopper to increase trigger sensitivity. Optimal spray distance is 10 to 15cm. Spraying too close will result in dripping, and spraying too far away may cause unevenness. Spraying gloss paints too far away will result in reduced luster.

Lines and patterns: Return needle stopper to forward position to reduce trigger sensitivity. By reducing spray volume, you will reduce the risk of dripping, even when spraying at a close distance.

## 《テスト吹きとニードルストッパーの調整》

### Paint flow adjustment



## 《主要データ》

定格電圧	: DC6~7.2V
最大空気圧力	: 約0.11Mpa (15PSI)
最大連続使用圧力	: 約0.05Mpa (7PSI)
最大空気吐出量	: 20L/min (無負荷時)
作動音量	: 約68db
重量	: 約0.8kg

## 《Compressor specifications》

Voltage	: DC6-7.2V
Max. air-pressure	: appx. 0.11Mpa (15 PSI)
Max. continuous air-pressure	: appx. 0.05Mpa (7 PSI)
Max. air expulsion	: 20L/min (unloaded)
Sound emission	: appx. 68db
Weight	: appx. 0.8kg

## 《圧力の単位について》

圧力の単位として長年使用されてきたkgf/cm<sup>2</sup>ですが、計量法の改正により、1999年10月1日以降はPa表示のみに統一されました。下は両単位の関係を示すものです。

**1 kgf/cm<sup>2</sup> ≒ 0.098Mpa** (メガパスカル)

★1 kgf/cm<sup>2</sup>、約0.1メガパスカルと覚えておけば便利です。

## About air-pressure measurement

For many years kgf/cm<sup>2</sup> was used as the standard unit of air-pressure measurement. However, as per the measurement revision of Oct. 1, 1999, the following unit and conversion method are now used:

1kgf/cm<sup>2</sup> = 0.098Mpa (Mega-Pascal)

★1kgf/cm<sup>2</sup> is approx. 0.1Mpa

## 《吹き付け距離》

### Spray distance

●吹き出し量の多い状態  
High spray volume

2cm

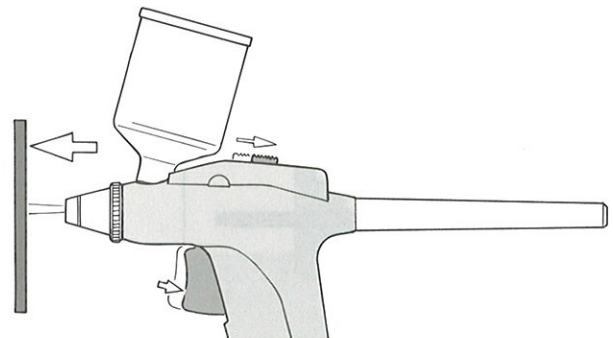
10cm



●吹き出し量の少ない状態  
Low spray volume

2cm

10cm



## 塗装するときを用意するもの

塗料や溶剤（うすめ液）の他に次のようなものがあると便利です。

- 計量ビン（空きビン）：塗料のうすめ、保存に。
- プラバンなど：試し吹きなどに。
- ボロ布、筆：塗装後の手入れなどに。
- バケツ：水系塗料を使用したときの手入れに。
- ガムテープやクリップ：塗装前の準備に。

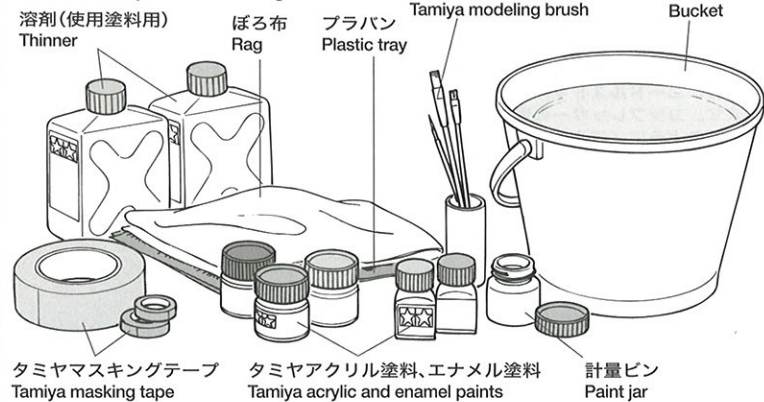
## Items to assist you in airbrushing

Besides paint and thinners, the following are handy when spray painting.

- Empty paint jar: For thinning and storing paints.
- Scraps material (plastic trays): For test spraying.
- Rags and old paint brushes: For cleaning airbrush.
- Bucket: for cleaning equipment after using water soluble paints.
- Cloth tape and clips: For holding objects to be painted.

## 《塗装するときを用意するもの》

Items to assist you in airbrushing



## 塗装前の準備

### ●段ボール箱の利用

図のように段ボール箱などでフェンスを作っておくと、周囲に塗料が散るのを防げます。また、下には不用の新聞紙などを敷いておきましょう。

### ●ガムテープの利用

ガムテープの「のり」のついている面を外側にして輪を作り、ジュースの空カンなどに塗装するボディや部品等を固定しておくことで塗装しやすくなります。小さな部品は、不要の箱などにガムテープの「のり」のついている面を上にして貼り、その上に仮止めしたり、クリップにはさんで固定しておくともいでしょう。

※塗装する部品を確実に固定するよう工夫してから塗装してください。

## Preparations for airbrushing

### ●Use of corrugated cardboard boxes

Make a barrier out of a corrugated box to contain overspray. Cover the floor and workbench with newspapers or plastic.

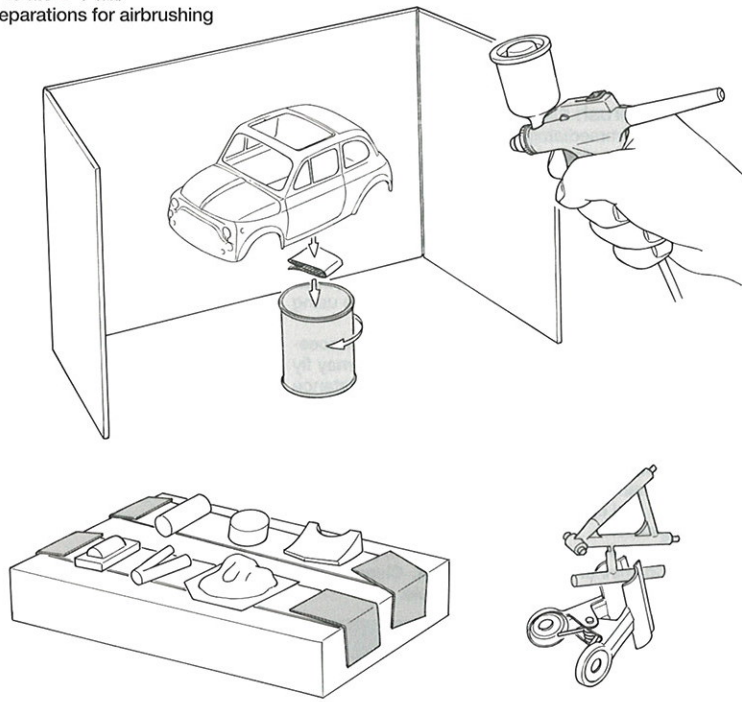
### ●Use of cloth tape

Make a loop with the adhesive side facing out and use it to hold objects, like model car bodies or bottles so all areas to be sprayed can be easily reached. Use adhesive side of cloth tape and clips for securing small objects.

※Make sure that the objects are well secured prior to painting.

## 《塗装前の準備》

Preparations for airbrushing



## 塗装時の注意

★火気の近くでは絶対に塗装しないでください。

★必ず換気をよくしてから塗装してください。

★使用後は必ずコンプレッサーの電源スイッチを切り、電源との接続をはずしてください。

★ヘアードライヤーや温風器等で塗料を乾燥させることはしないでください。

★雨の日や湿度の高い日の塗装はしないでください。塗装面がくもったり（カブリ）、エアチューブの内側に水滴がたまる場合があります。

※エアチューブ内に水滴がたまると、塗料といっしょに水が噴き出して、塗装面を荒らしてしまいます。エアチューブに水蒸気のくもりのようなものが見えたら、エアブラシをはずしてコンプレッサーを1分ほど作動させ、湿気を追い出してください。

## Airbrushing cautions

★Never airbrush near an open flame.

★Make sure there is adequate ventilation.

★Always turn off compressor and disconnect power source after use.

★Do not use hair dryer or heater for drying paint.

★Avoid painting on windy, rainy, or humid days.

※When moisture collects in air tube, water will be sprayed with paint and affect surface of part to be air brushed. If you see air tube begin to fog up, remove airbrush and let compressor run for one-minute to clear out moisture.

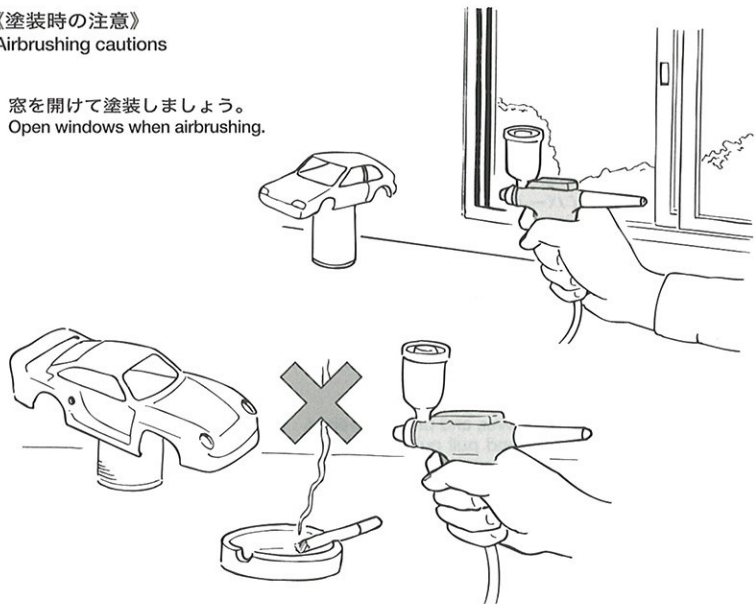
エアチューブについた曇りや水滴がなくなるまでコンプレッサーをから回しします。  
Idle air compressor to remove moisture.



## 《塗装時の注意》

Airbrushing cautions

窓を開けて塗装しましょう。  
Open windows when airbrushing.



## 塗装後の手入れ

塗装後は、必ずすぐに手入れをしてください。

### ●塗料カップと内部の手入れ

残った塗料をカップから出して内部をボロ布などでぬぐいます。使用した塗料の溶剤（うすめ液）を入れキャップをし、ニードルストッパーをいっぱいまで下げておきます。コンプレッサーの電源を入れエアを送り込み、図のようにノズルカバーの先端を指でふさぎます。トリガーを引くと、エアが逆流して内部が洗えます。カップ内の溶剤が汚れなくなるまで2～3回くり返し洗浄します。最後にきれいな溶剤を入れ、ボロ布などに吹き付けてノズル内部も洗浄します。

△ニードルの先端は鋭く危険ですので、取扱いは充分注意してください。また、キャップ中心の穴（空気穴）から溶剤が飛び出すことがあります。眼や口に溶剤が入らないように注意して洗浄してください。

★タミヤカラーポリカーボネート用筆塗り塗料は、使用後だけに水か専用溶剤で洗浄してください。固まると溶剤でも溶けなくなります。また、ウレタンやエポキシ系のような2液性の塗料も、固まると溶剤で溶けなくなります。

### ●ノズルの手入れ

ノズルカバーをはずし、ノズルのまわりの塗料を筆に溶剤をつけて溶かし、洗浄します。塗装中、塗料の出力が悪くなったり、つぶ状になるようになったら手入れをしてください。

## Cleaning airbrush after use

Clean airbrush immediately after use.

### ●Cleaning inside airbrush and paint cup.

Pour out unused paint, and wipe inside of cup using rag. Fill cup with appropriate paint thinner, cap cup, and set needle stopper at rear. Turn compressor on and cover tip of nozzle with finger as shown in illustration. Pull trigger to back flush air and clean inside of nozzle and cup. Repeat this 2-3 times until clean of all color. Finally, wipe off paint from inside of nozzle using paint thinner and rag.

△ The tip of the needle is sharp so please take necessary caution when handling. Also, paint thinner may fly through air-hole in cap. Hold airbrush a safe distance away from eyes and mouth when cleaning.

★ Wash immediately with water or solvent after using Tamiya Polycarbonate brush paints. If paint congeals, it will be impossible to dissolve even when using paint solvent. The same caution should be taken when cleaning urethane and epoxy paints as well.

### ●Cleaning nozzle

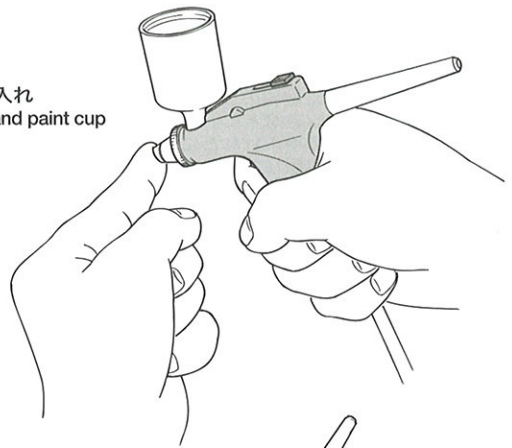
Remove external nozzle cover, and wipe off paint from nozzle using thinner and an old brush. Clean nozzle during airbrushing if paint flow is unstable.

## 《塗装後の手入れ》

Cleaning airbrush after use

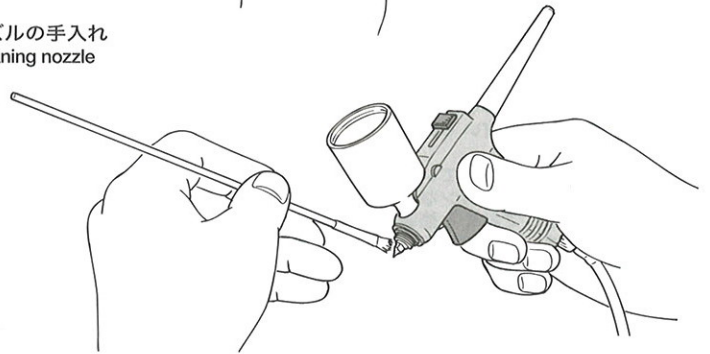
### 塗料カップと内部の手入れ

Cleaning inside airbrush and paint cup



### ノズルの手入れ

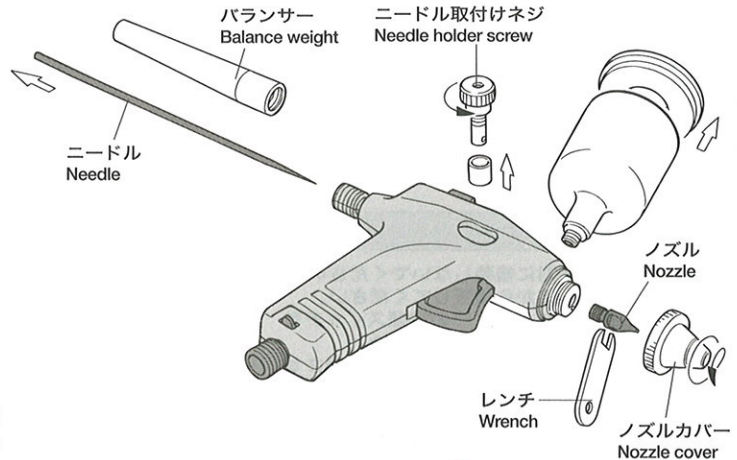
Cleaning nozzle



## 《分解クリーニング》

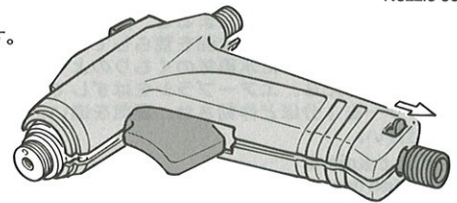
Disassembling for thorough cleaning

1



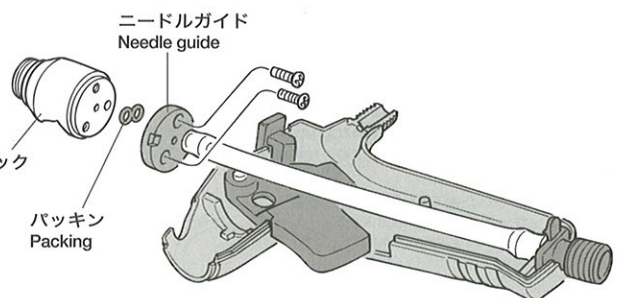
2

本体カバーを左右にわけます。  
Disassemble body



3

ニードルガイド Needle guide  
センターブロック Center block  
パッキン Packing



## 分解クリーニング

数回使用したら分解して内部をきれいにしておくと、常に良好な状態で吹き付けができます。

★ニードルやノズルはデリケートなので、いためないように注意しながら作業してください。

### 分解の手順

1、塗料カップ、ノズルカバー、バランサーをはずします。ニードル取り付けネジをゆるめ、ニードルを抜きとります。ニードルを抜くとニードル取り付けネジとカラーがはずれます。ノズルを付属のレンチではずします。2、グリップ部のレバーを図の矢印の向きに下げながら、本体カバー（L）をはずします。

3、小さなプラスドライバー（NO.1サイズ）で取り付けビスをゆるめ、センターブロックを取り出します。このとき、ニードルガイドに取付けてあるパッキンを無くさないように注意してください。

## Disassembling for thorough cleaning

For smooth airbrushing, disassemble and clean airbrush thoroughly after using it 2 or 3 times.

★ Needle and nozzle are very delicate, so take extreme care not to damage them.

### Disassembly procedures

1. Remove paint cup, nozzle cover, and balance weight. Loosen needle holder screw and pull out needle. The needle holder screw and collar can be removed after the needle is removed. Remove nozzle using supplied wrench.

2. Pull down tab on pistol grip as shown to remove the left pistol grip shell "L".

3. Use small cross screwdriver to unscrew center block screws. Make sure not to lose needle guide packing when removing center block.

## 各部のクリーニング

- ニードル：溶剤（うすめ液）をひたした柔らかい布でぬぐうように塗料をふきとってください。
  - 塗料カップ：溶剤を少し入れ、筆などで内部の汚れを落とし、ボロ布でふき取ります。
  - ノズル、ノズルカバー、センターブロック：小さな入れもの（塗料皿等）に溶剤を入れ、その中にしばらくひたしてから、不用の筆などで塗料を洗い落としてください。
- ※溶剤は、使用している塗料の専用溶剤を必ず使ってください。他の溶剤を使うと、塗料が化学変化をおこしてゼリー状になることがあります。
- ※エアブラシ本体やパッキンは溶剤の中に入れてください。

### Cleaning each part

- Needle: Dip needle in thinner and wipe off paint using a soft cloth.
  - Paint cup: Add thinner, clean off paint using a brush and wipe dry using a rag.
  - Nozzle, nozzle cover, center block: Fill adequate container (paint tray, etc.) with thinner and immerse parts. Clean off paint using brush.
- ※Paint thinner must always be compatible with paint. Use of incompatible thinner may cause congealing.
- ※Never put airbrush shell or packing in solvent.

## 組立て

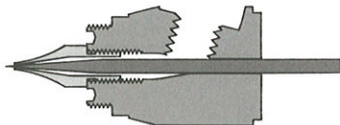
次の手順で組立ててください。

- 1、センターブロックにレンチを使ってノズルをしっかしめ込みます。ニードルガイドをネジ止めし、本体カバー（R）にセットします。
  - 2、図のように本体カバー（R）につけたニードル取付ネジにカラーをつけ、ニードルを通し、ロックナットを途中まで締め込みます。そのときニードルでインナーチューブを傷つけないように注意してください。
  - 3、本体カバー（L）を本体カバー（R）に合わせ、グリップ部をおさえてレバーをセットします。
  - 4、本体カバーを左右からおさえ、ノズルカバーをとり付けます。
  - 5、ニードルを押し、ノズル先端に軽くあたって止まったところで、ロックナットをしめ込んで固定します。
  - 6、バランサーをつけ、塗料カップをとり付けます。
- ※塗装中、塗料カップ内にエアの泡が出るようでしたら、センターブロックにノズルがしっかり固定されていないことが考えられます。もう一度分解して、固定し直してください。
- ※塗装中、トリガーをもどしても塗料が出たままになる場合は、ニードルとノズルの間にスキ間があります。もう一度バランサーをはずしてロックナットをゆるめ、ニードルを少し押し込んでください。

### Assembly

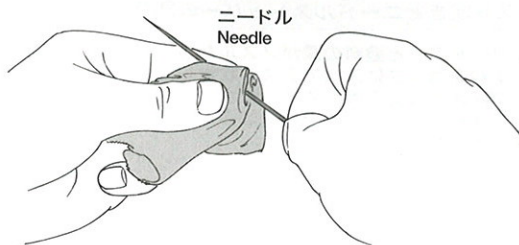
Assemble airbrush in the following manner.

1. Install nozzle on center block, screw on needle guide/internal hose, and set into right half of pistol grip shell "R".
  2. Insert needle holder screw and collar from right side into pistol grip shell "R," and pass the needle through the holder. Tighten up lock nut half-way.
  3. Attach shell (L) to shell (R). Hold clip and set lever.
  4. Screw on external cover while holding pistol grip halves in place.
  5. Gently seat needle into its nozzle by pressing forward and secure in place by tightening needle holder knob.
  6. Attach paint cup and then balance weight.
- ※If paint in cup foams-up during airbrushing, nozzle on center block may not be completely fastened. Disassemble airbrush and re-tighten nozzle.
- ※During painting, if paint spray continues even after you let go of trigger, then there is an open space between the needle and nozzle. Remove the balance weight, loosen the lock nut, and push in needle.

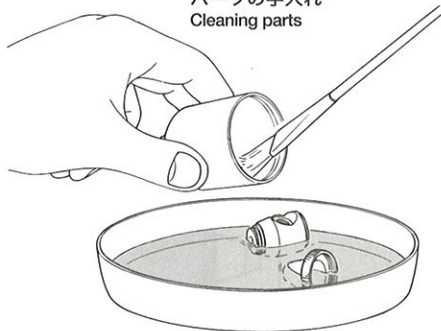


## 《各部のクリーニング》 Cleaning each part

ニードルの手入れ  
Cleaning needle



パーツの手入れ  
Cleaning parts

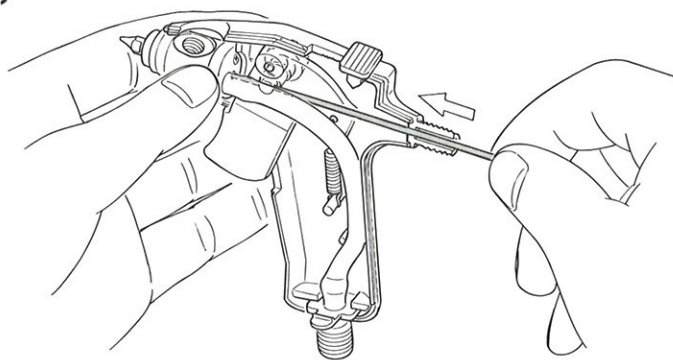
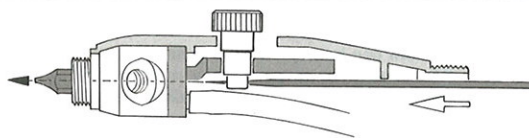


金属パーツの手入れ  
Cleaning metal parts

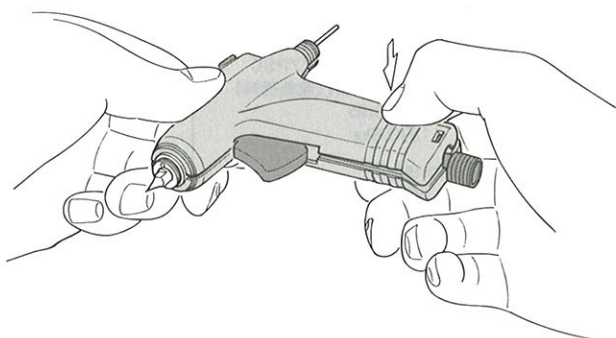


## 《組立て》 Assembly

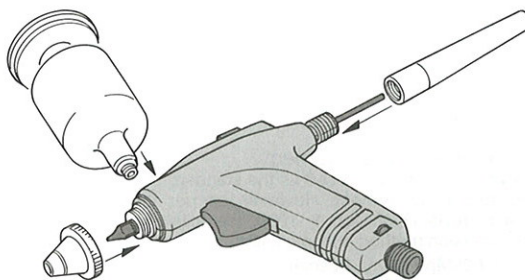
1,2



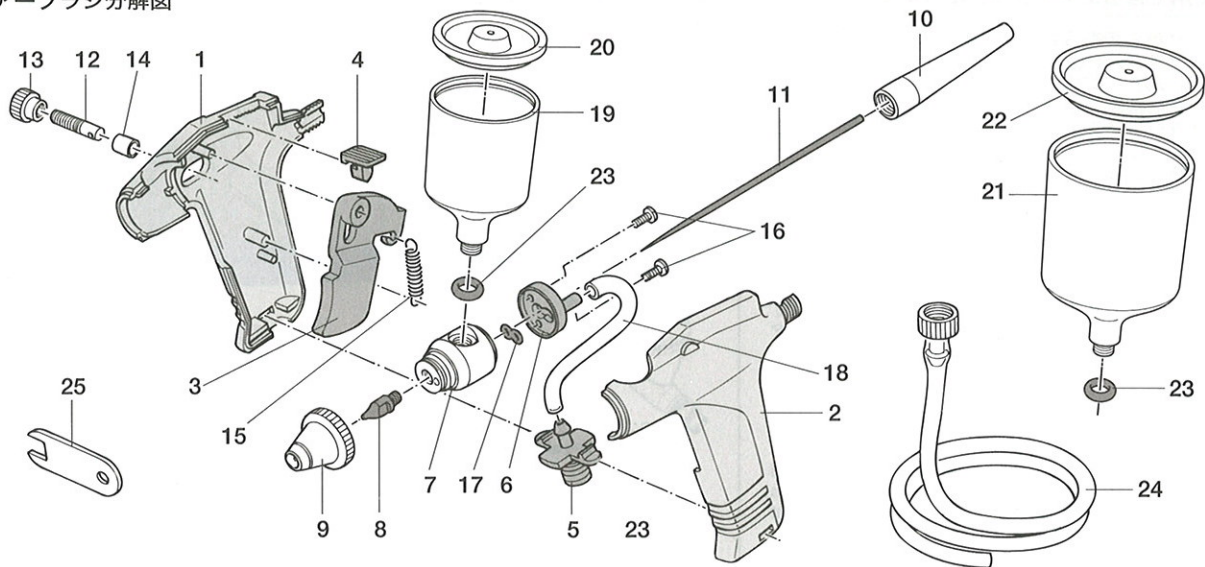
3



4,5,6



エアブラシ分解図



- 1. 本体カバー (R) / Pistol grip shell (R)
- 2. 本体カバー (L) / Pistol grip shell (L)
- 3. トリガー / Trigger
- 4. ニードルストッパー / Needle stopper
- 5. ジョイント / Hose connector
- 6. ニードルガイド / Needle guide
- 7. センターブロック / Center block
- 8. 標準ノズル / Standard nozzle
- 9. ノズルカバー (細) / Nozzle cover (thin)
- 10. バランサー / Balance weight
- 11. ニードル (細) / Needle (thin)
- 12. ニードル取付けネジ / Needle holder screw
- 13. ロックナット / Lock nut
- 14. カラー / Collar

- 15. スプリング / Spring
- 16. 2×6mmビス / 2x6mm screw
- 17. パッキン / Packing
- 18. インナーチューブ / Internal hose
- 19. 塗料カップ (17cc) / Paint cup (17cc)
- 20. キャップ (17cc用) / Paint cup cover (17cc)
- 21. 塗料カップ (40cc) / Paint cup (40cc)
- 22. キャップ (40cc用) / Paint cup cover (40cc)
- 23. Oリング / O-Ring
- 24. エアーチューブ / External hose
- 25. レンチ / Wrench

▲注意: タミヤスプレーワーク・エアブラシセット (ITEM74501) に付属している太吹きノズルも使用できます。その場合は、必ずノズルカバー (太) と専用ニードルをセットでお使いください。太吹きノズルに本セットのニードル (細) を組み合わせると、ノズルカバーの先端よりニードルが突き出て危険です。また、当初の性能を発揮させることができません。

▲ Caution: You may use the wide nozzle included in Tamiya Spray-Work Air Brush System Set (ITEM74501). However, the wide nozzle must be used in set with the wide external nozzle cover and appropriate needle. Using wide nozzle cover with fine needle included in this set is inefficient and extremely dangerous, as needle will stick out from nozzle cover.

# SPRAY-WORK

BASIC AIR COMPRESSOR  
W/AIRBRUSH

タミヤエアブラシシステム  
スプレーワーク

ベーシックコンプレッサーセット (エアブラシ付き)  
パーツを破損・紛失したときはこのカードの  
必用部品を○でかこみ、代金を現金書留か定  
額為替で当社カスタマーサービスにお申し込  
みください。代金はタミヤカードでも受け付  
けています。また、パーツ代金に加えて引き  
手数料 (315円) をご負担いただければ電話  
でのご注文も承ります。なお、コンプレッサー  
の故障につきましても、ご自分で分解したり、  
修理したりしないで、カスタマーサービスに  
ご相談ください。

ニードル (細) (11) .....	200円	7807127
標準ノズル (8) .....	350円	7807126
ノズルカバー (細) (9) .....	370円	7800163
センターブロック (7) .....	420円	7800159
インナーチューブ (18) .....	120円	7800173
エアチューブ (24) .....	450円	9807034
塗料カップ (40cc) (21~23) .....	600円	7807128
ニードルネジセット (12~14) .....	320円	9807004
ニードルガイドセット (6, 16, 17) .....	270円	9807005
ハンドピース一式 (1~18) .....	3050円	7807129
レンチ (25) .....	120円	7800175
エアブラシホルダー .....	300円	7807130
塗料カップ (17cc) (19, 20, 23) .....	300円	74511
スヘアボトル (計量目盛付き) (23cc) .....	90円	81041

《お問い合わせ番号》 静岡 054-283-0003  
東京 03-3899-3765 (静岡へ自動転送)  
営業時間 / 平日 (月~金曜日) 8:00 ~ 20:00 祝日 ▶ 休み

住所

電話 ( )

名前

1101 For Japanese use only! ITEM 74520



## 保証書

### スプレーワーク ベーシックコンプレッサーセット

ご住所

お名前

電話番号

保証期間 ● お買上時から180日 お買上日/平成 年 月 日

●上記の製品を裏面の規定通り保証いたします。  
※販売店印とお買上年月日の記入が無いものは無効  
★Effective only in Japan.

販売店印

故障状況をお書きください。