

4 塗料の濃度調整とボトルの取り付け

吹きつけに使う塗料の濃度は右図のように、棒の先端から滴が落ちる程度が最適な濃度の目安です。溶剤やうすめ液などを使って濃度を調節します。この時、別売のスペアボトルなどをご使用になると便利です。塗料の濃度調整が済んだら塗料をこぼさないようにボディにねじ込んで取り付けください。

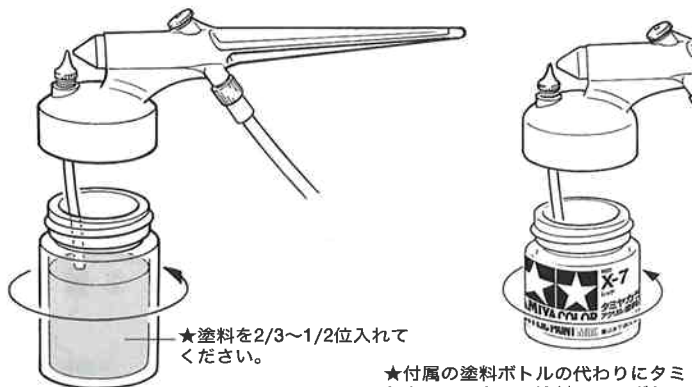
※付属の塗料ボトルのかわりに、タミヤカラーアクリル塗料ミニのボトルをそのまま取り付けることができます。

●最適な塗料の濃度は塗料の種類や気温や湿度によって大きく異なります。不要になったプラスチック部品やプラバンにテスト吹きをして濃度の調整をしましてから塗装してください。また細い線(迷彩など)を吹き付けたりする時は塗料を少し薄めにした方がよいようです。

注意：ラッカー系の塗料は濃すぎるとエアブラシから蜘蛛の糸のように細く塗料が吹き出します。塗料をうすめ液で薄め、2~3回に分けて吹き付けた方がきれいに仕上がるようです。下記にだいたいの薄め方の目安を表にしたので参考にしてください。

ラッカー系(溶剤系) エナメル系	アクリル水溶性塗料
塗料：うすめ液	塗料：うすめ液
1：1	1：0～2：1

4



5 エアブラシの持ち方と塗装の仕方

右図のように中指でエアブラシを引っかけるようにして持ち、人差し指でトリガーボタンを操作します。

塗装する時は塗装したい物を何かに固定して手で持つか、台に固定します。この時、直接手や固定している台が塗装する物にふれたり、塗装面を覆い隠さないように注意しましょう。

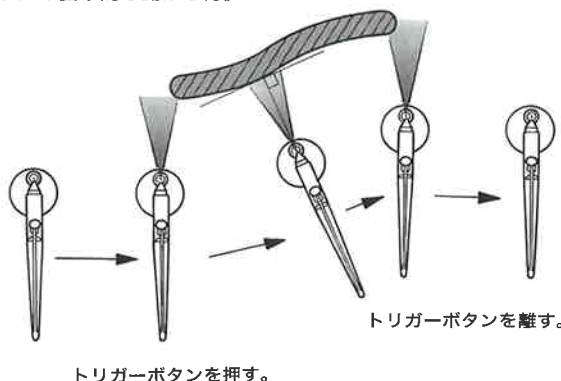
エアブラシは塗装面に対して直角に向け、一定の距離を保って平行にエアブラシを動かし塗装します。箱状(車のボディなど)を塗装する時は、一面ずつこの要領で吹き付けていきます。エアブラシと塗装する物の距離はだいたい10~15cm程度ですが吹き付ける物の大きさによって変化します。この距離が近すぎればたれる原因となるし、遠すぎればざらつく事になります。また部分的に何度もじっくり吹き付けるとたれる原因になるので注意しましょう。

注意：塗装面までの距離や水平移動の速度が変わったり、円を描くように塗装すると、塗幕の厚みが変わって塗料がたれたりするので注意が必要です。

5



《エアブラシの基本的な動かし方》



TAMIYA COLOR

タミヤカラー(アクリル塗料ミニ)



滑らかな筆使いに加え、筆ムラや湿気によるカブリがほとんどないのが特長の水溶性塗料。使いやすい10ml入りで、スプレー塗装もOK

6 ペイントノズルの調整

ペイントノズルの高さを変化させることにより、塗料の吹き出し量を調節することができます。ペイントノズルはネジ式になっており、真上から見て反時計回りに回すと上がり、時計回りに回すと下がります。

●全体の塗装(ボディなど)

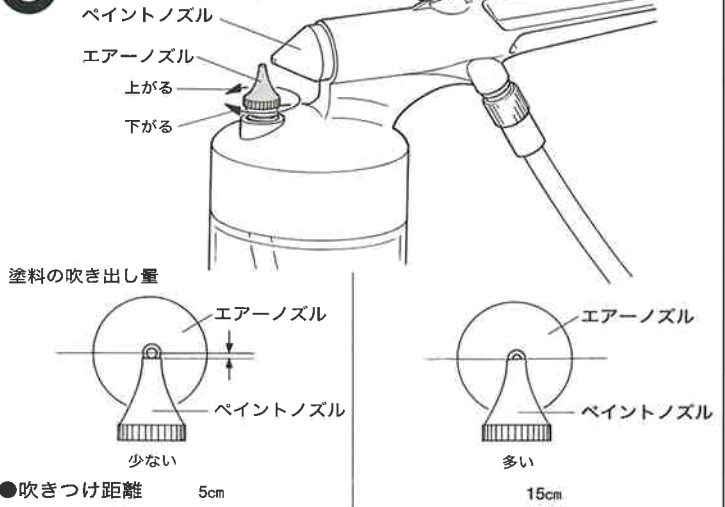
エアブラシを正面から見て、エアノズルの中心付近にペイントノズルくるように先端がくるように調整します。塗料の吹き出し量は多くなり大きな物を塗装するのに適しています。吹き付ける距離は10~15cmが適当です。近すぎるとたれる原因となり、遠すぎればざらつきの原因になります。

●細い線や迷彩などの部分塗装

ペイントノズルをエアノズルの中心より下げていくと、塗料の吹き出し量も少なくなります。塗装面にエアブラシを近づけても塗料がたれにくく、小さな部品や迷彩などに適しています。

注意:ペイントノズルが高すぎても低すぎても塗料はでません。塗料の吹き出し量を決めるときは、塗料がでない位置までペイントノズルを下げてから少しずつノズルを上げながら塗料が出始めるまで試し吹きをします。塗料が出始めたら好みの量になるようペイントノズルの高さを微調整します。

6 《ペイントノズルの調整》



7 ぼかし塗装のテクニック

2色程度の迷彩なら型紙を使うことによって、比較的簡単に境界線をぼかすこともできます。塗装したいモデルに型紙を少し浮き上がらせるようにセット(ぴったりと密着させてマスクするのではなくセロファンテープなどを輪にして型紙とモデルの間にに入れて浮き上がらせる)して、塗装の吹き出し量を少なめに慎重に吹き付けます。余分なところに塗料がかからず、境界線のぼかし塗装がおこなえます。ただし、型紙とモデルの間が広すぎると迷彩パターンがだれてしまい、近すぎるとぼかしがかからずシャープな線になってしまうので注意しましょう。また幅の狭い迷彩にはこの方法は適していないので工夫が必要です。

8 塗装時のご注意

- ★火気の近くでは、絶対に塗装しないでください。
- ★必ず換気をよくして塗装してください。
- ★使用後は、必ずエアークَانَをエアレギュレーターから外してください。
- ★雨の日や湿度の高い日の塗装はさけてください。塗装面が白くもる(カブリ)事があります。また風が強い場合はムラが出やすくなります。
- ★ヘアードライヤーや温風器等で塗料を乾燥させることはしないでください。

9 塗装のお手入れ

塗装後は必ずすぐに手入れをしてください。

- ①残った塗料をボトルから出し、内部をポロ布などできれいにぬぐいます。
- ②ボディからペイントノズルをはずしサイフォンチューブとガスケットを取り外します。取り外した各部品は溶剤できれいに洗浄します。
- ③ペイントノズルが目詰まりした場合はクリーニングロッドを使ってきれいにしてください。
- ④ボディの塗料ボトルを取り付ける部分なども溶剤を使ってきれいにしてください。
- ⑤各部分の洗浄後、残った溶剤をきれいにふき取り、エアブラシをもとどおり組み立てます。仕上げにきれいな溶剤を塗料ボトルに入れて塗装する手順でボトルの中の溶剤を吹き飛ばしてください。

※塗装中に作業を休む場合はクリーニングロッドをペイントノズルに差し込んでおくと塗料が目詰まりを起こしません。またタミヤカラー・アクリル塗料、ポリカーボネート塗料などの水性塗料は乾かないうちは水で洗い流せます。乾燥後は専用の溶剤をお使いください。

PARTS LIST

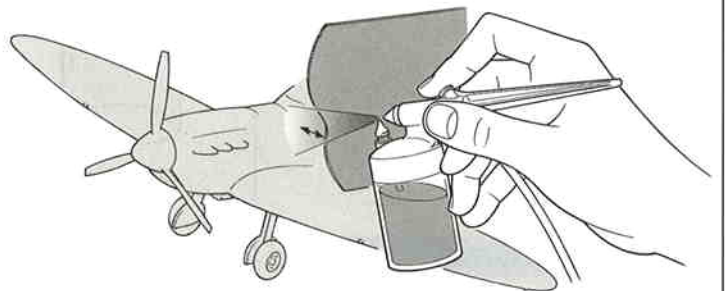
① ペイントノズル(口径0.6mm)

② スプリング

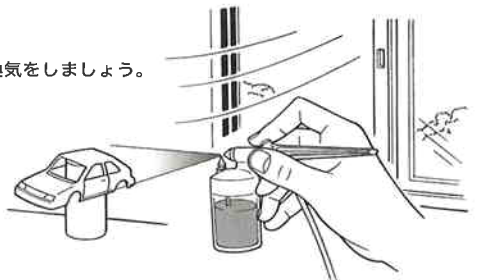
③ ボディ

④ ガスケット

7 ★塗料の吹き出し量は少なめに。



8 ★窓を開けて換気をしましょう。



★火の気のある場所での塗装は絶対にしないでください。



9 ペイントノズル



- ① スプリング
- ② ボディ
- ③ ガスケット
- ④ サイフォンチューブ(250用)
- ⑤ 塗料ボトル
- ⑥ クリーニングロッド
- ⑦ スペアボトル
- ⑧ エアーレギュレーター
- ⑨ エアーホース

★部品請求には下のカードをご利用ください。部品請求の際にはあなたの住所、氏名、電話番号、郵便番号をしっかりとご記入ください。カスタマーサービスの処理が速くスムーズになります。また下記のサービスもご利用いただけます。詳しくは当社カスタマーサービスまでお問い合わせください。

《郵便振替のご利用法》

お近くにある郵便局の払込用紙の通信欄にITEM番号、スケール、製品名、部品名、数量をご記入ください。次に口座番号・00810-9-1118、加入者名・田宮模型、金額欄に必要な部品の合計金額を記入します。すべての振込人住所欄にあなたの住所、氏名、電話番号、郵便番号を記入し、窓口に振込金を添えてお出しください。この時振込にかかる手数料はお客様の負担となります。また郵便振替をご利用になるときはこのカードは必要ありません。

《タミヤカード》

タミヤカードを利用されますと部品の入手が早く簡単です。詳しくは、当社カスタマーサービスまでお問い合わせください。

《電話でのご注文もご利用いただけます。》

パーツ代金に加えて代引き手数料(315円)をご負担いただければ、代金着払いにより電話でのご注文も承ります。

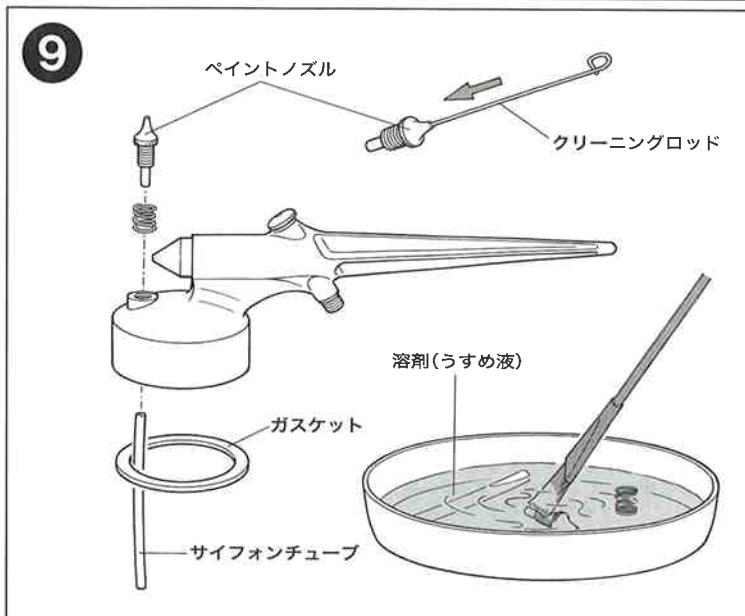
《お問い合わせ番号》

静岡054-283-0003
 東京03-3899-3765 (静岡へ自動転送)
 営業時間
 平日(月～金曜日)▶8:00～20:00まで
 土、日曜日、祝日▶8:00～17:00までです。

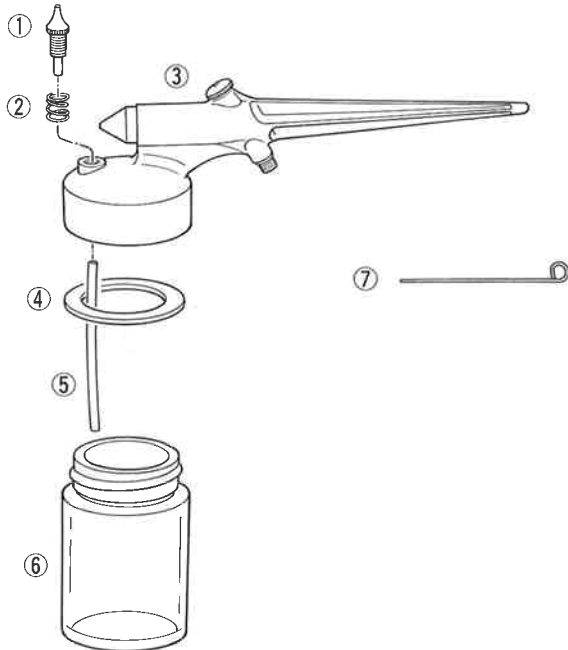
田宮模型インターネットホームページ
www.tamiya.com

製造元  **BAGER AIR-BRUSH CO.**
 (U. S. A.)

販売元 株式会社タミヤ 静岡市恩田原3-7 〒422-8610



《分解図》



TAMIYA-BADGER 250II AIRBRUSH

タミヤバジャー250II エアブラシセット



BADGER AIR-BRUSH CO.



部品をなくしたり、こわした方は、下のステッカーが貼られたカスタマーサービス取次店でご注文いただけます。当社カスタマーサービスに直接ご注文する場合は、このカードの必要部品を○でかみ込み金を現金書留または、定額小為替(100円以下は切手可)と一緒に申し込みください。なお、ご送金にはタミヤカードや郵便振替、代金着払いもご利用いただけます。



- ①,②ペイントノズル&スプリング・640円
- ④ガスケット(3枚).....360円
- ⑤サイフォンチューブ(250用/1本).....200円
- ⑨エアーレギュレーター.....730円
- ⑩エアーホース.....700円
- ⑧スペアボトル.....120円+送料190円 (スペアボトルの送料は2個以上でも190円です。)

For Japanese use only!

- 上記以外のパーツはカスタマーサービスにお問い合わせください。
- 上記番号は分解図の番号です。
- このサービス以外にも上記のサービスで部品を入手できます。その時このカードは必要ありません。

※上記の価格は予告なく変更になる場合があります。ご了承ください。

住所	<input type="text"/>
電話 ()	<input type="text"/>
名前	<input type="text"/>

ITEM 74404

1000



TAMIYA
 株式会社タミヤ
 静岡市恩田原3-7 〒422-8610