

TG10-Mk.2

1/10th SCALE GLOW-ENGINE
R/C 4WD RACING CAR

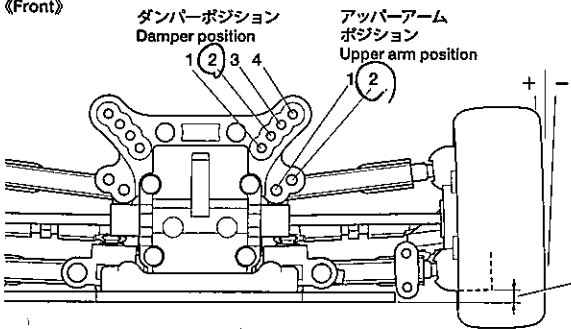
Ver 1.10

SETTING SHEET セッティングシート

氏名 Name **宮島 敬介** 日付 Date **8/11** 気温 Air temp. 湿度 Humidity

コース Track コースコンディション Track condition 路面温度 Track temp.

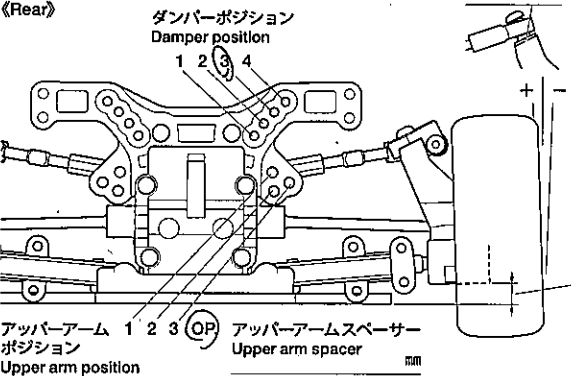
《フロント》
《Front》



キャンバー角 Camber angle **1.5** °
車高 Ground clearance **5.5** mm
フロントドライブ Front drive **ギ3**
ギヤデフオイル Differential gear oil **500** 番 #
スタビライザー Stabilizer **OP.796**
ダウンストップ Down stop _____ mm
サスアーム Arm **TG10-Mk.2**
TG10-Mk.2 FN

ホイールハブ/スパーサー Wheel hub / spacer _____ mm / _____ mm
ダンパータイプ Damper type **M** **ピンボス** Piston hole(s)
オイル Oil **400** 番 # **スプリング大径** Spring **S**
Fサスマウント F sus. mount A E シャフトポジション Shaft position
Rear A E シャフトポジション Shaft position

《リヤ》
《Rear》



キャンバー角 Camber angle **2** °
車高 Ground clearance **6** mm
リヤドライブ Rear drive **ギ3**
ギヤデフオイル Differential gear oil **5000** 番 #
スタビライザー Stabilizer _____
ダウンストップ Down stop _____ mm
サスアーム Arm **TG10-Mk.2**
TG10-Mk.2 FN

ホイールハブ/スパーサー Wheel hub / spacer _____ mm / _____ mm
ダンパータイプ Damper type **M** **ピンボス** Piston hole(s)
オイル Oil **450** 番 # **スプリング大径** Spring **S**
Rサスマウント R sus. mount A E シャフトポジション Shaft position
Rear A E シャフトポジション Shaft position

フロント車幅 Front chassis width _____ mm

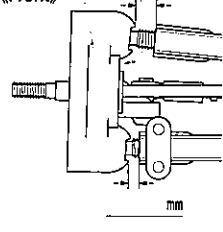
フロントトー角 Toe angle (front) **2** °

アップライトスパーサー Upright spacer **1** mm

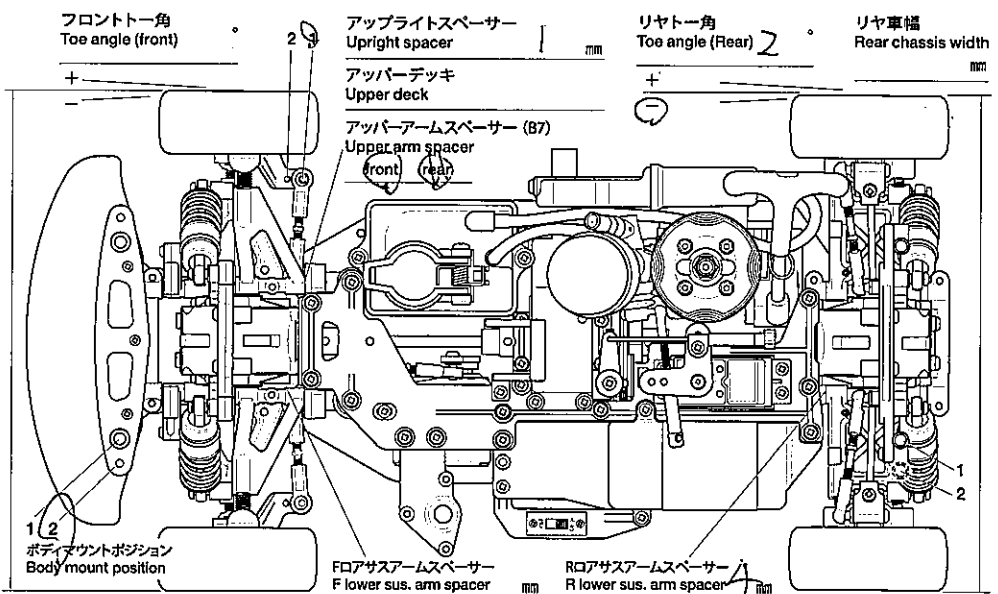
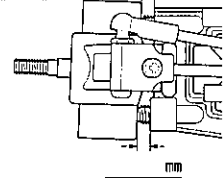
リヤトー角 Toe angle (Rear) **2** °

リヤ車幅 Rear chassis width _____ mm

《フロント》
《Front》



《リヤ》
《Rear》



エンジン Engine	スパーギヤ Spur gear	ピニオンギヤ Pinion gear	リコイル Recoil <input type="checkbox"/>	バックプレート Back plate <input type="checkbox"/>	タイヤ Tire 7.5/3.0	インナー Tire insert
マフラー Muffler	1速	T	クラッチ Clutch		ホイール Wheel 10本	オフセット Offset 0 mm
プラグ Plug	2速	T	ボディ Body	ウイング Wing	メモ Notes スポーク	
	燃料 Fuel					