

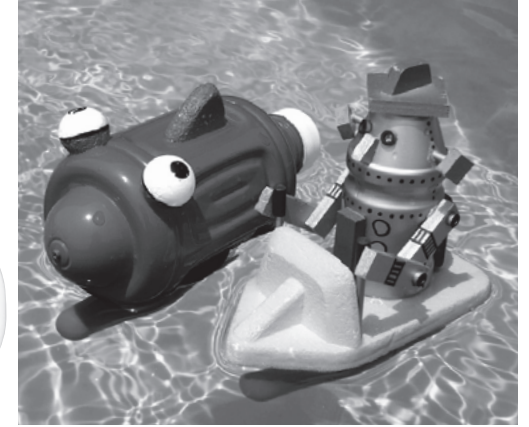
夏休みの工作にピッタリ／

# ミニ水中モーターで遊ぼう！

いよいよ夏が近づいてきた。今回は水遊びがさらに楽しくなるミニ水中モーターをしようかしよう。タミヤの工作材料や身の回りにあるものを利用して水の上をスイスイ進むマシンを作ってみよう。



[実物大]



ミニ水中モーター・単4形タイプ(組み立てキット) [735円]

## ミニ水中モーターとは？

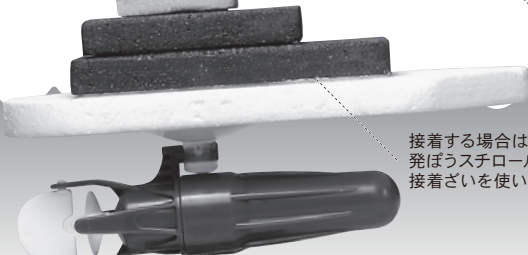


防水キャップの中に単4形電池(別売)と小型モーターをコンパクトに収納。スクリューの力で水中を進みます。取り付けは吸ばんを使うのでとってもカンタン。ラダーを動かして直進や円をえがくように走らせる事もできます。

### すいすい進む発ぼうスチロール船

アクリルと料やエナメルと料で色をぬります

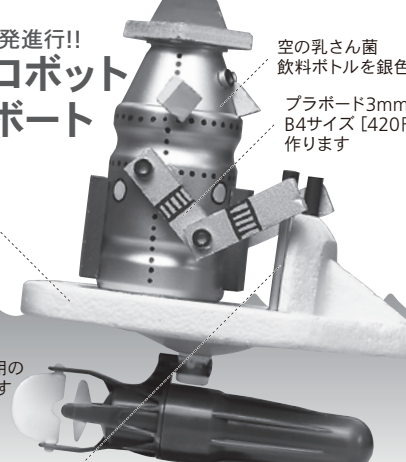
高密度発ぼうスチロール 10mm厚B4サイズ [420円] で作ります



### 出発進行!! ロボットボート

スクリュー ラダー

空の乳さん菌飲料ボトルを銀色で塗る  
プラボード3mm厚 B4サイズ [420円] で作ります



### ゆったり泳ぐでめきんボート

高密度発ぼうスチロール 10mm厚B4サイズ [420円] で作ります

ホームセンターなどで売っている球形の発ぼうスチロール



空のペットボトルを赤くぬる

### 存在感バツガン 空きカンせん水かん

ストロー

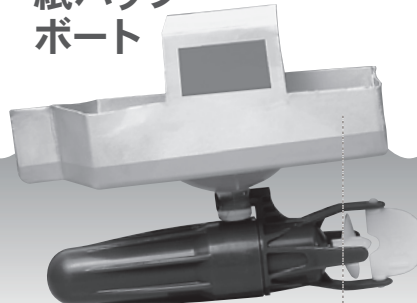
プラ材2mm丸棒 [210円] で作ります

高密度発ぼうスチロール 10mm厚B4サイズ [420円] で作ります



空きカンのボトルを黒色でぬる

### カンタンに作れる紙パックボート



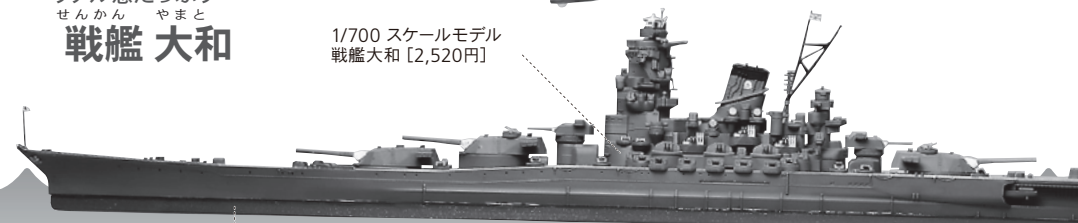
ボトルの中に水を入れるとうきずみが調整できるよ

空の紙パック容器を半分に切って使います

プラ材2mm丸棒 [210円] で作ります

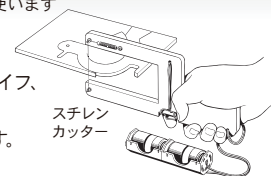
### リアル感たっぷりせんかんやまと戦艦大和

1/700 スケールモデル 戦艦大和 [2,520円]



スチレンボード5mm厚B4サイズ [630円] で作ります

《スチレンボードの切り方》直線はカッターナイフ、曲線や細かな切りぬきは、スチレンカッター(630円)を使用するとなめらかに仕上がります。



《約束してね》●プールやお風呂の水で遊ぶ時は大人と一緒に。  
●海や池、沼などでは絶対に遊ばないこと。  
★保護者の方へ・流れのある水では絶対に遊ばせないでください。また、小型のプールや水槽、浴槽などで遊ぶ際にもお子様から目を離さないように注意してください。