

R/C BODY PARTS SET

RCボディパーツセット
DB01 バルドル

DB01シャーシ用

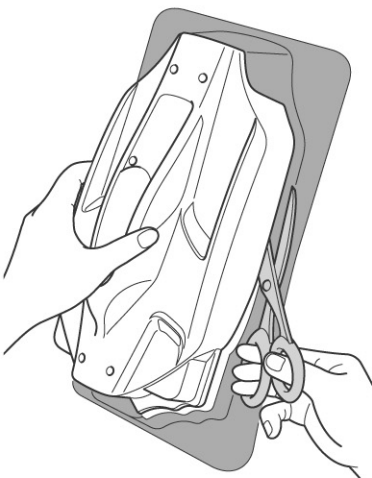


注意

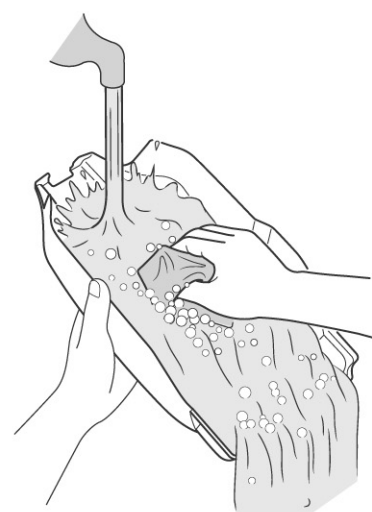
- このキットは組み立てモデルです。作る前にならず説明書を最後までお読みください。また、小学生などの低年齢の方が組み立てるときは、保護者の方もお読みください。
- 工具の使用には十分注意してください。特にニッパーやナイフなど刃物によるケガや事故に注意してください。
- 接着剤や塗料は、使用する前にそれぞれの注意書きをよく読み、指示に従って正しく使用してください。また、使用するときは室内の換気に十分注意してください。
- 小さなお子様のいる場所での作業はしないでください。工具にさわったり、小さなパーツの飲み込みや、ビニール袋をかぶっての窒息など危険な状況が考えられます。プラくずもきちんとかたつけてください。

CAUTION

- Read carefully and fully understand the instructions before commencing assembly.
- When assembling this kit, tools including knives are used. Extra care should be taken to avoid personal injury.
- Read and follow the instructions supplied with paints and/or cement, if used (not included in kit).
- Keep out of reach of small children. Children must not be allowed to put any parts in their mouths, or pull vinyl bag over their heads. Sensibly dispose of the left over parts immediately.

《ボディの切り取り》
Trimming

- ★ハサミやカッターナイフで切り取ります。
- ★Cut off using scissors or a modeling knife.

《塗装する前に》
Preparing body for painting

- ★塗装前に中性洗剤で油気をおとします。水洗いをし洗剤分を洗い流して乾かしてください。
- ★Wash the body thoroughly with detergent in order to remove any oil, then rinse well and allow to air dry.

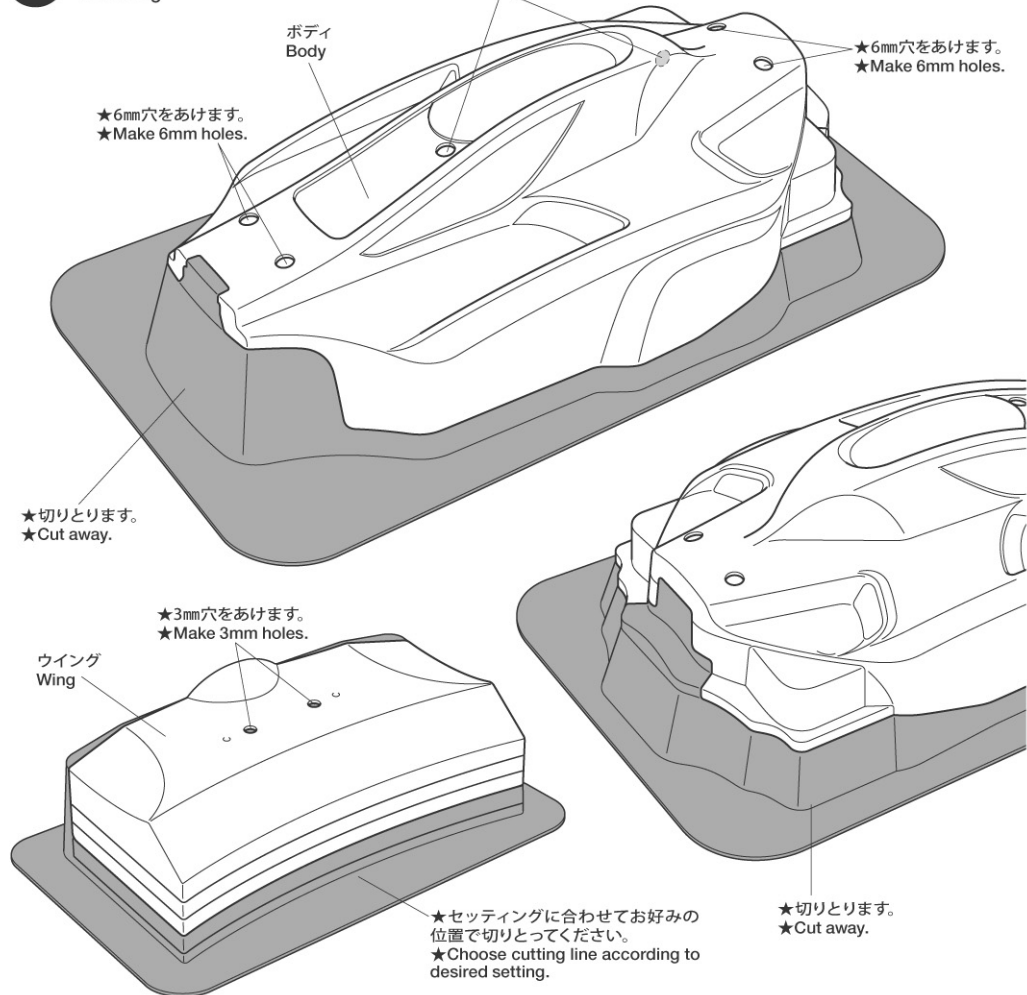
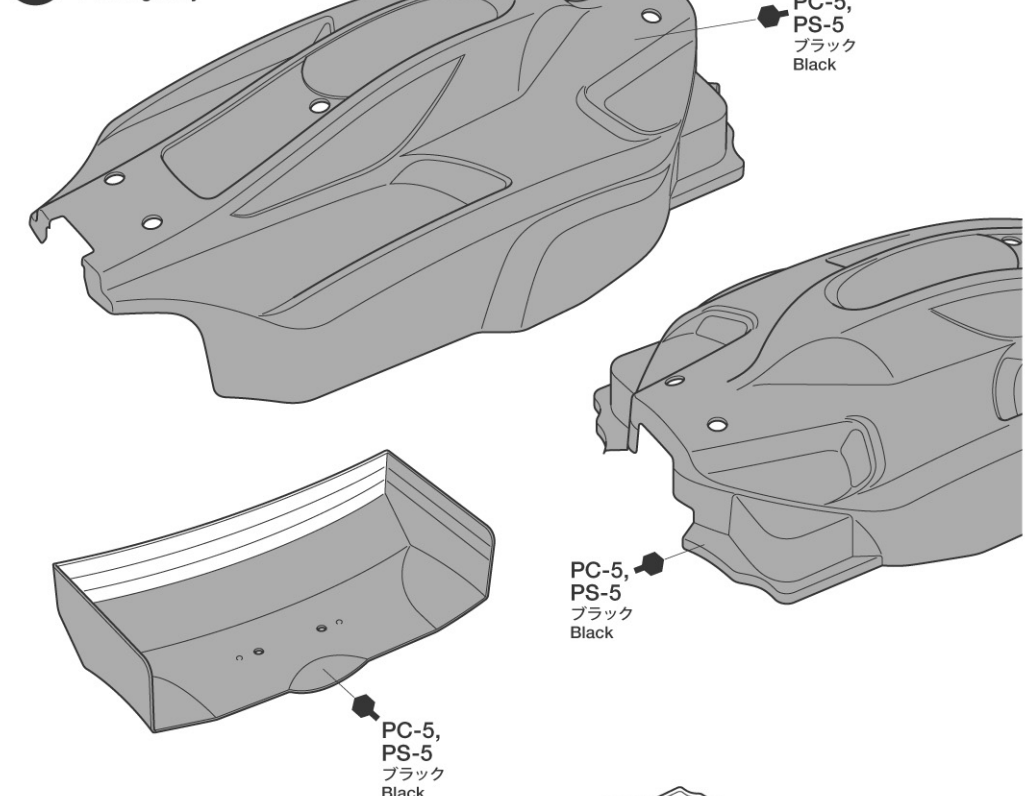
- のマークは塗装指示のマークです。ボディの塗装にはポリカーボネート用塗料を使い内側から塗装してください。
- This mark denotes numbers for Tamiya Paint colors. Paint body from inside using polycarbonate paints.

《ポリカーボネート用タミヤカラー》
TAMIYA POLYCARBONATE PAINTS
PS-5, PC-5 ●ブラック / Black

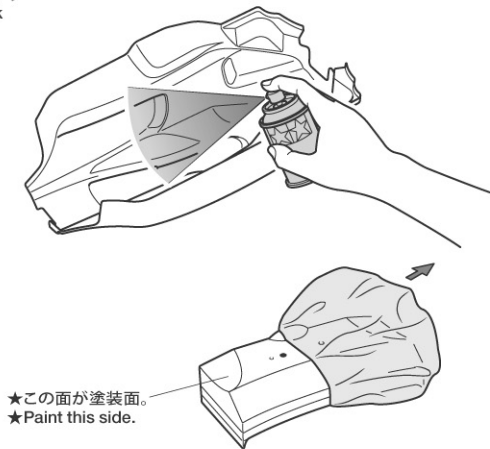
0208 ©2008 TAMIYA

1 ボディの切り取り
Trimming

- ★アンテナの位置に合わせて6mm穴を開けてください。
- ★Make 6mm hole, matching the position of antenna.

2 ボディの塗装
Painting body《塗装方法》
Painting

- ★ボディの内側からブラック(PS-5)をポリカーボネート塗料で塗装します。
- ★ウイングは先に保護フィルムを剥がしてから塗装します。



- ★この面が塗装面。
- ★Paint this side.

3 ボディの組み立て
Body

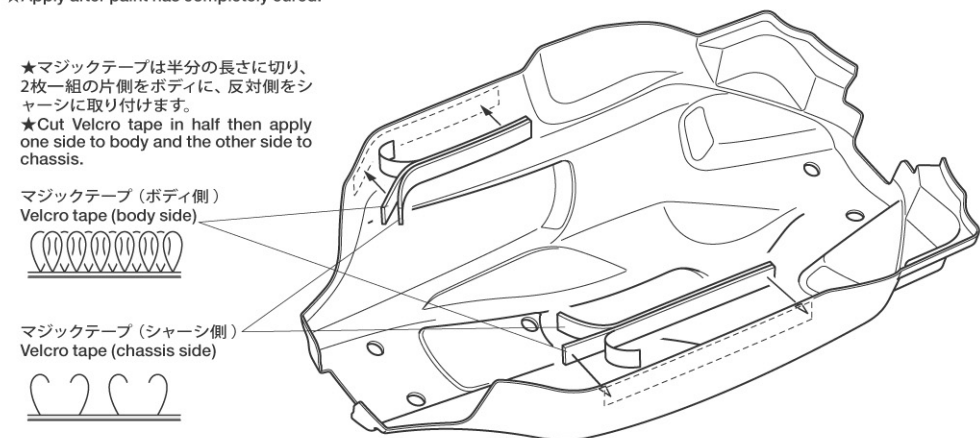
- ★塗装が充分に乾いてから貼ります。
- ★Apply after paint has completely cured.

- ★スポンジテープを利用してボディの隙間をふさぐとより防塵高架が高まります。ボディ、シャーシの形状に合わせて、切って取り付けてください。
- ★Apply sponge tape to protect from dust and debris. Cut according to body and chassis shapes.

- ★マジックテープは半分の長さに切り、2枚一組の片側をボディに、反対側をシャーシに取り付けます。
- ★Cut Velcro tape in half then apply one side to body and the other side to chassis.

マジックテープ (ボディ側)
Velcro tape (body side)

マジックテープ (シャーシ側)
Velcro tape (chassis side)



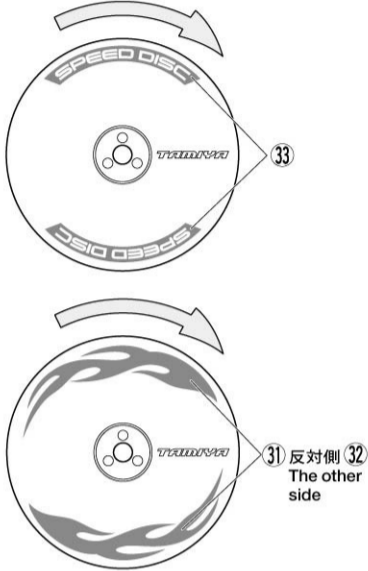
《ステッカーの貼り方》

- ①できるだけ余白を残さずに、印刷された部分を切り抜いてください。番号のついたマークは切りとってしまうとまちがえやすいので貼る順に切りとってください。
- ②裏紙の端の部分を少し切りとり指定された場所にはりあわせませす。裏紙をつけたまま位置をあわせてください。
- ③少しずつ裏紙をはがしながら場所がずれたり、マークの中に気泡が残ったりしないように注意しながら貼っていきます。裏紙を一度に全部はがしてはることは、しわがきたり気泡が残ったりする原因となります。

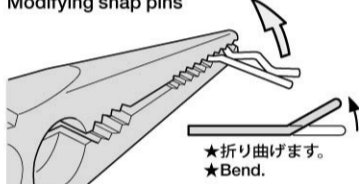
Stickers

- ①Cut stickers along colored edge so the transparent film is removed.
 - ②Peel off the end of lining a little and put the sticker in position on the body.
 - ③Then, remove the lining slowly. In so doing, be careful that the sticker does not move out of position on the body.
- If the lining is completely removed in advance, the sticker may become wrinkled or contain unwanted air bubbles.

★ホイールにもマークをご用意しています。下図の使用例を参考に貼ってください。また矢印は回転方向を示しています。
★Apply wheel markings as shown below. Arrows denote rotation direction.



《スナップピンの折り曲げ》
Modifying snap pins



★ボディをとめるスナップピンは折り曲げて使います。
★Bend snap pins as shown.

PARTS

ボディ×1
Body

ウイング×1
Wing

ステッカー a, b×1
Sticker

《金具袋詰》
METAL PARTS BAG

3×8mm皿ビス×2
Screw

6mmスナップピン×4
Snap pin

マジックテープ×2
Velcro tape

スポンジテープ×1
Sponge tape

★部品を紛失したり、破損なされた方は、別紙に製品名、必要部品、ITEM番号を記入して、代金を現金書留又は定額為替にて当社カスタマーサービスまでお申し込みください。

ボディ2,250円 1825521
ウイング800円・送料240円 OP.984
金具袋詰600円 9400673
ステッカー (a, b)950円 9495541

AFTER MARKET SERVICE CARD
When purchasing Tamiya replacement parts, please take or send this form to your local Tamiya dealer so that the parts required can be correctly identified and supplied. Please note that specifications, availability and price are subject to change without notice.

Parts code ITEM 51338
1825521Body
53984Buggy Racing Wing
9400673Metal Parts Bag
9495541Sticker (a & b)

万一不良部品、不足部品などありました場合には、当社カスタマーサービスまでご連絡ください。

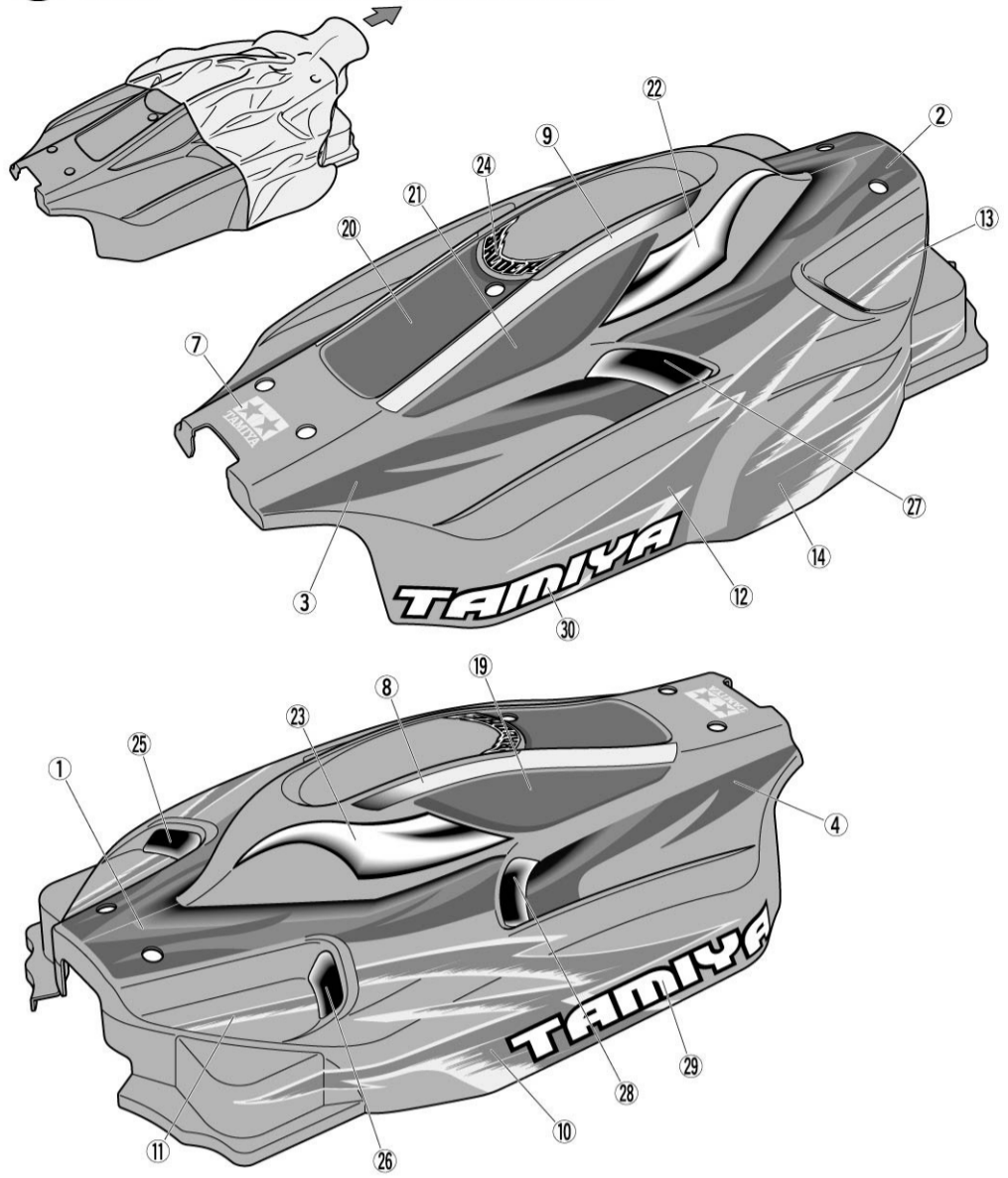
《お問い合わせ番号》
静岡 054-283-0003
東京 03-3899-3765 (静岡へ自動転送)
営業時間 平日(月～金曜日) 8:00～20:00
土、日、祝日 8:00～17:00

●タミヤインターネットホームページアドレス
www.tamiya.com

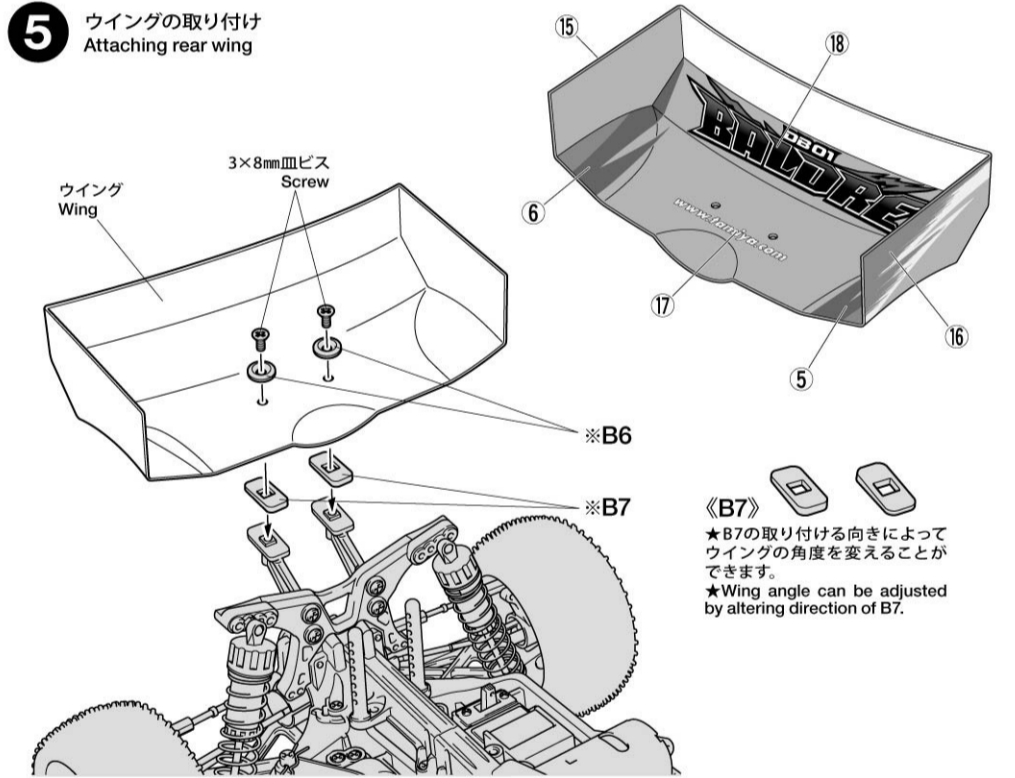


4 マーキング
Markings

★ボディの保護フィルムをはがしてください。
★Remove protective film prior to adding stickers.



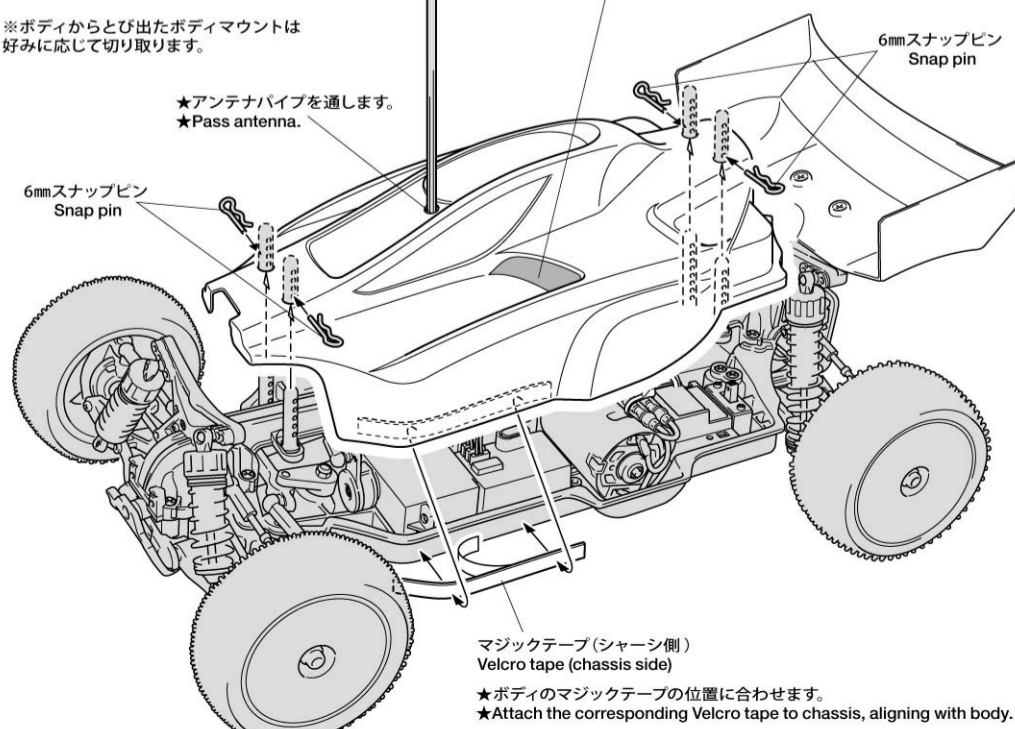
5 ウイングの取り付け
Attaching rear wing



《B7》
★B7の取り付け向きによってウイングの角度を変えることができます。
★Wing angle can be adjusted by altering direction of B7.

6 ボディの取り付け
Attaching body

※ボディからとび出たボディマウントは好みに応じて切り取ります。
※If motor overheats, make cooling holes in body. Note that debris may get inside chassis via these holes.



マジックテープ (シャーシ側)
Velcro tape (chassis side)
★ボディのマジックテープの位置に合わせます。
★Attach the corresponding Velcro tape to chassis, aligning with body.