

TRF416 WORLD EDITION

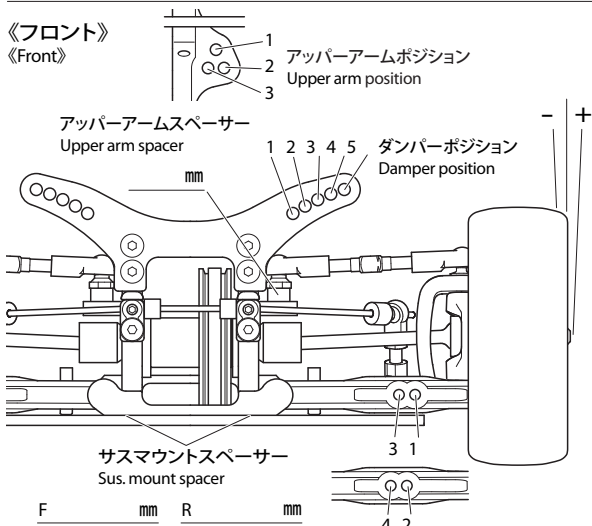
TAMIYA RACING FACTORY

1/10 SCALE R/C 4WD RACING CAR
TRF416 WORLD EDITION CHASSIS KIT

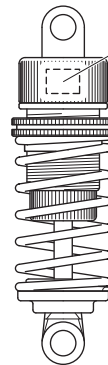
Ver 2.00
SETTING SHEET
セッティングシート

氏名 Name	日付 Date	気温 Air temp.	湿度 Humidity
コース Track	コースコンディション Track condition	路面温度 Track temp.	

《フロント》
《Front》



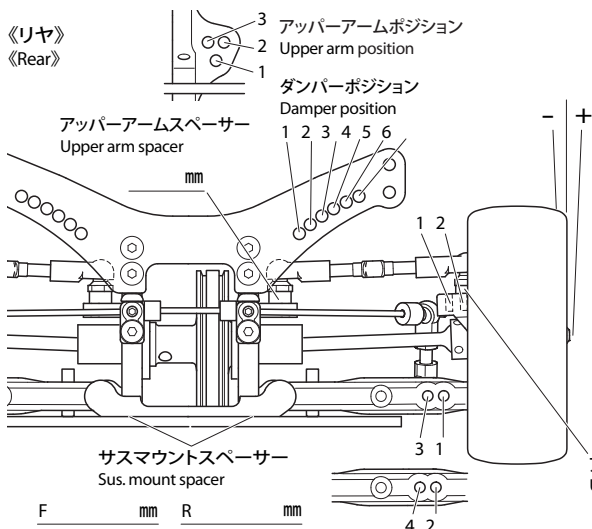
フロントアクスル(ハブキャリア) Front axle	2° 4°
キャンバー角 Camber angle	°
車高 Ground clearance	mm
リバウンドストローク Rebound stroke	mm
フロントドライブ Front drive	One-way Direct
スタビライザー Stabilizer	S M H
ホイールスペーサー Wheel spacer	mm



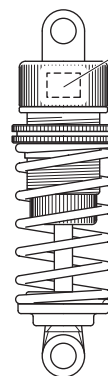
ウレタンブッシュ Urethane bushing	個 Piece(s)
3mmリング(黒) O-ring (black)	個 Piece(s)
3mmリング(透明) O-ring (transparent)	個 Piece(s)
ピストン Piston	穴 hole(s)
オイル Oil	番 #
スプリング Spring	

メモ
Memo

《リヤ》
《Rear》



リヤアクスル Rear axle	°
キャンバー角 Camber angle	°
車高 Ground clearance	mm
リバウンドストローク Rebound stroke	mm
スタビライザー Stabilizer	S M H
ホイールスペーサー Wheel spacer	mm



ウレタンブッシュ Urethane bushing	個 Piece(s)
3mmリング(黒) O-ring (black)	個 Piece(s)
3mmリング(透明) O-ring (transparent)	個 Piece(s)
ピストン Piston	穴 hole(s)
オイル Oil	番 #
スプリング Spring	

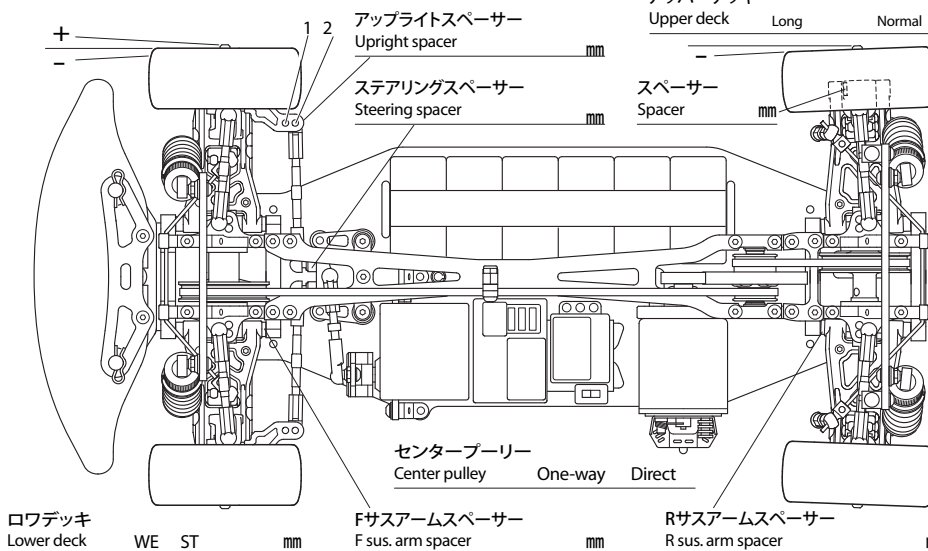
メモ
Memo

フロントトー角 Toe angle (front)	°
Fサスマウント F sus. mount	Front Rear

Rサスマウント R sus. mount	Front Rear
-------------------------	------------

アッパーデッキ Upper deck	Long Normal
-----------------------	-------------

スペーサー Spacer	mm
-----------------	----



モーター Motor	
スパーギヤ Spur gear	ピニオンギヤ Pinion gear
	T T

バッテリー Battery	
------------------	--

ボディ Body	
-------------	--

ウイング Wing	
--------------	--

タイヤ Tire	
-------------	--

ホイール Wheel	
---------------	--

インナー Tire insert	
---------------------	--

ベストラップ Best lap	
--------------------	--