

1/10th SCALE R/C 4WD
HIGH PERFORMANCE RACING CAR
TOP105
DRIFT CHASSIS KIT



SETTING SHEET
Ver 1.00

セッティングシート

氏名
Name

日付
Date

気温
Air temp.

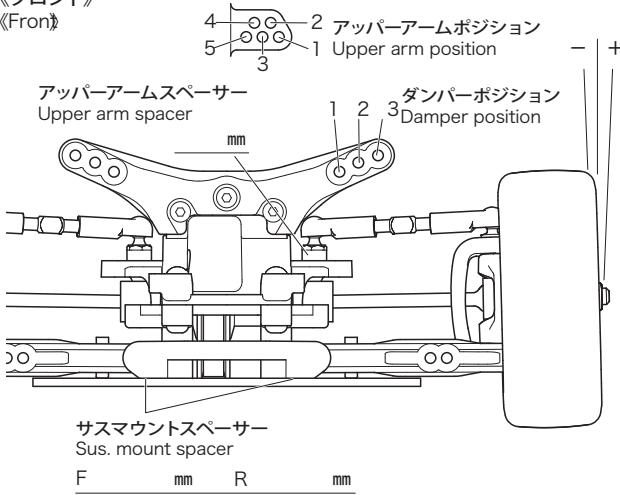
湿度
Humidity

コース
Track

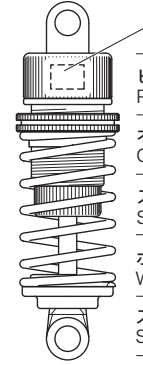
コースコンディション
Track condition

路面温度
Track temp.

《フロント》
《Front》



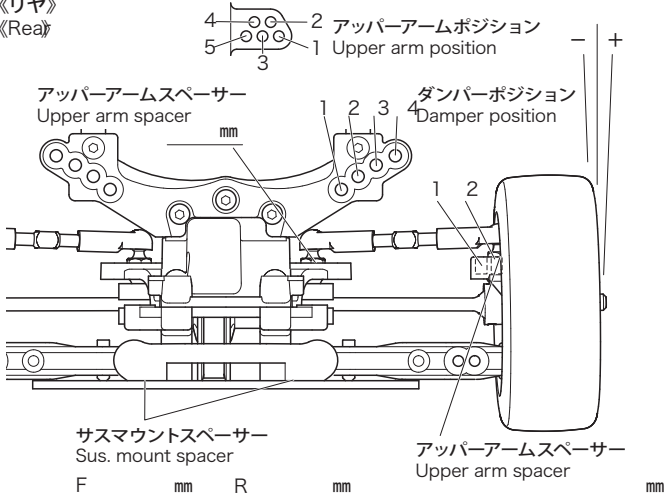
ハブキャリア Hub carrier	°
キャンバー角 Camber angle	°
車高 Ground clearance	mm
リバウンドストローク Rebound stroke	mm
フロントドライブ Front drive	



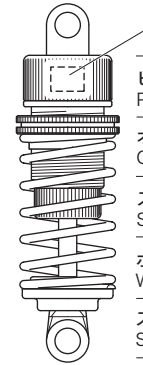
個 Piece(s)	
ピストン Piston	穴 hole(s)
オイル Oil	番 #
スプリング Spring	
ホイールハブ + スパース Wheel hub + Spacer	mm
スタビライザー Stabilizer	S M H

メモ
Memo

《リヤ》
《Rea》



リアアップライト Rear uprights	°
キャンバー角 Camber angle	°
車高 Ground clearance	mm
リバウンドストローク Rebound stroke	mm
リアドライブ Rear drive	



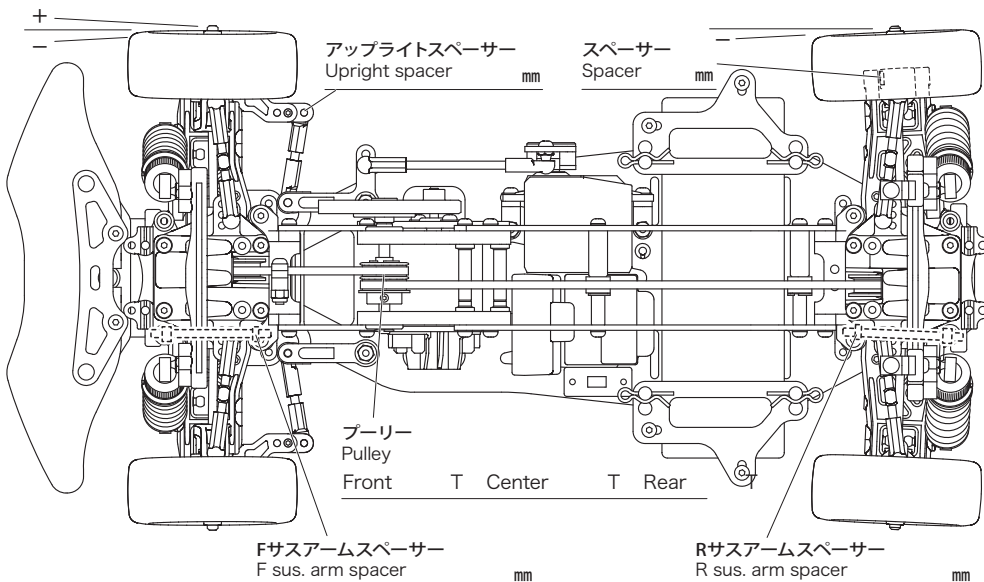
個 Piece(s)	
ピストン Piston	穴 hole(s)
オイル Oil	番 #
スプリング Spring	
ホイールハブ + スパース Wheel hub + Spacer	mm
スタビライザー Stabilizer	S M H

メモ
Memo

フロントトー角
Toe angle (front)

Fサスマウント
F sus. mount Front Rear

Rサスマウント
R sus. mount Front Rear



モーター Motor	
スパークギヤ Spur gear	ピニオンギヤ Pinion gear
	T T
バッテリー Battery	
ボディ Body	
ウイング Wing	
タイヤ Tire	
ホイール Wheel	オフセット Off-set mm
インナー Tire insert	
ベストラップ Best lap	