

1/10th SCALE R/C 4WD RACING CAR
CHASSIS
KIT

TT-02D



DRIFTSPEC

TT-02D ドリフトスペック シャーシキット



TAMIYA



ボディによって組み立てが変わります。ご注意ください。
Please note that assembly will differ according to the body used.

TT-02D DRIFT-SPEC CHASSIS KIT

●小学生や組み立てにできない方は、
模型にくわしい方にお手伝いをお願いしてください。

組み立てる前に用意する物 ITEMS REQUIRED ERFORDERLICHES ZUBEHÖR OUTILLAGE NECESSAIRE

《ラジオコントロールメカ》

このRCカーには、ESC (FETアンプ) 付き2チャンネルプロポセット (小型受信機、小型ESC (FETアンプ)、標準型サーボのセットがお勧めです。) をご使用ください。他社製品を使用した場合、それによって生じた不具合につきましては保証いたしかねますのでご了承願います。

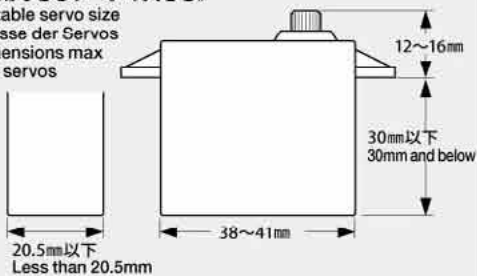
★取り扱いについては、それぞれの説明書をご覧ください。

《走行用バッテリー・充電器》

このキットはタミヤ走行用バッテリー専用です。専用充電器とともにご用意ください。

《使用できるサーボの大きさ》

Suitable servo size
Größe der Servos
Dimensions max
des servos



★標準型サーボをお使いください。小型サーボは搭載出来ません。
★Use standard size servo. Small size servo cannot be installed.
★Servos in Standardgröße verwenden. Kleinere Servos können nicht eingebaut werden.
★Utiliser un servo de taille standard. Un mini-servo ne peut pas être installé.

RADIO CONTROL UNIT

Standard 2-channel R/C unit plus electronic speed controller is suggested for this model (combination of small size receiver, electronic speed controller and standard size servo is recommended).

★Read and follow instructions supplied with R/C unit.

POWER SOURCE

This kit is designed to use a Tamiya battery pack. Charge battery according to manual supplied with battery.

FERNSTEUER-EINHEIT

Für dieses Modell wird eine übliche RC-Einheit mit einem elektronischen Fahrregler vorgeschlagen (eine Kombination eines kleinen Empfängers mit elektronischem Fahrregler und Servo in Normalgröße wird empfohlen).

★Lesen und befolgen Sie die der RC-Einheit beiliegende Anleitung.

STROMQUELLE

Für diesen Bausatz benötigt man den Tamiya Akkupack. Den Akku gemäß Anweisung aufladen.

ENSEMBLE DE RADIOCOMMANDE

Pour piloter ce modèle, nous vous suggérons d'employer un ensemble de radiocommande 2 voies standard avec variateur de vitesse électronique (récepteur et variateur de taille mini et servo de taille standard recommandés).

★Lire et suivre les instructions fournies avec l'ensemble R/C.

ALIMENTATION

Le moteur qui équipe ce modèle peut être alimenté par un pack d'accus Tamiya. Charger le pack selon les indications du manuel du pack et du chargeur.

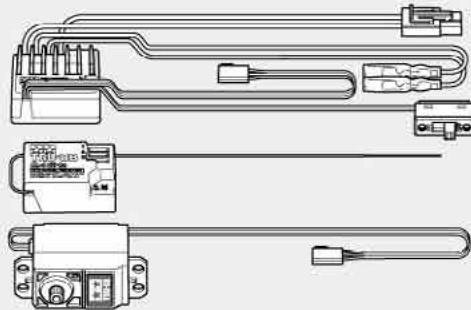
タミヤ・ファインスペック 2.4G プロポ / ESC (FETアンプ) 付き

Tamiya FINESPEC 2.4G R/C system

Tamiya FINESPEC 2.4G R/C System

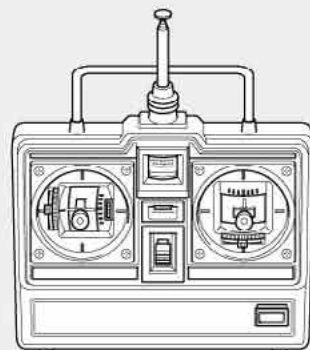
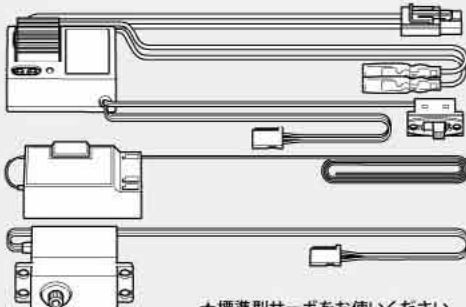
Ensemble R/C Tamiya FINESPEC 2.4G

(※ESCはエレクトロニック スピード コントローラーの略です。)



★小型サイズのESC、受信機をお勧めします。
★Small size ESC and receiver are recommended.
★Fahrregler und Empfänger kleiner Größe werden empfohlen.
★Récepteur et variateur électronique de petite taille recommandés.

ESC (FETアンプ) 付き 2チャンネルプロポ
2-channel R/C unit with electronic speed controller
2-Kanal RC-Einheit mit elektronischem Fahrregler
Ensemble R/C 2 voies avec variateur électronique



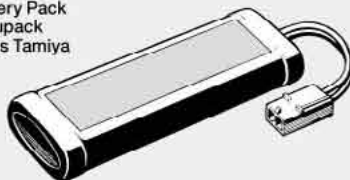
★標準型サーボをお使いください。
★Use standard size servo.
★Servos in Standardgröße verwenden.
★Utiliser un servo de taille standard.

タミヤ走行用バッテリー

Tamiya Battery Pack

Tamiya Akkupack

Pack d'accus Tamiya

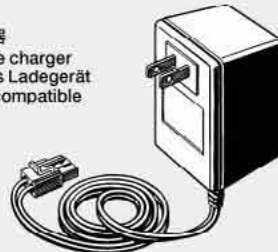


専用充電器

Compatible charger

Geeignetes Ladegerät

Chargeur compatible



《使用する塗料》 TAMIYA PAINT COLORS / TAMIYA-FARBEN / PEINTURES TAMIYA

●シャーシキットにはボディは含まれていません。ボディを塗装する時はボディ説明図を参考に使用する塗料を用意してください。タミヤからは各種塗装用品が発売されています。

●Refer to body parts instructions for painting body. Paint body as you like using Tamiya spray and bottle paints.

●Für die Lackierung der Karosserie die Anleitung zu den Karosserieteilen beachten. Lackieren Sie die Karosserie nach Ihrem Ermessen unter Verwendung von Tamiya-farben.

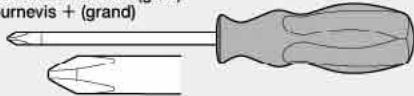
●Se référer à la notice de la carrosserie pour la peindre. La réaliser selon votre choix à l'aide des peintures Tamiya.



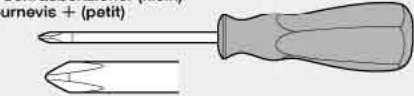
《用意する工具》

RECOMMENDED TOOLS
BENÖTIGTE WERKZEUGE
OUTILLAGE

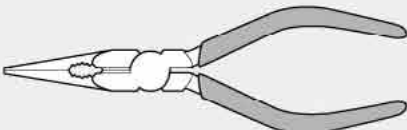
+ドライバー (大)
+ Screwdriver (large)
+ Schraubenzieher (groß)
Tournevis + (grand)



+ドライバー (小)
+ Screwdriver (small)
+ Schraubenzieher (klein)
Tournevis + (petit)



ラジオペンチ
Long nose pliers
Flachzange
Pincettes à becs longs



ニッパー
Side cutters
Seitenschneider
Pincettes coupantes



クラフトナイフ
Modeling knife
Modellbaumesser
Couteau de modéliste



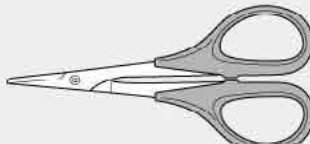
ピンセット
Tweezers
Pinzette
Précelles



瞬間接着剤 (タイヤ用)
Instant cement
Sekundenkleber
Colle rapide



はさみ
Scissors
Schere
Ciseaux



★この他に、ヤスリや柔らかい布、ウエス、ノギスがあると便利です。
★A file, soft cloth and caliper will also assist in construction.
★Beim Zusammenbau können eine Feile, ein weiches Tuch und ein Meßschieber hilfreich sein.
★Une lime, un chiffon et un pied à coulisse seront également utiles.



●組み立てる前に説明図を必ずお読みください。また、保護者の方もお読みください。



●小さなお子様のいる場所での工作はおやめください。小さな部品やビニール袋を口に入れたりする危険があります。



●小学生やうまく組み立てられない方は、保護者の方やRCカーに詳しい方にお手伝いをお願いしてください。



●工具で固い物を切らないでください。刃が折れるなどの危険があります。



●色を塗る時や、接着剤を使う場合は必ず窓を開けて換気に注意してください。



●組み立てる時はまわりに注意してください。また、工具を振り回すようなことはやめてください。

CAUTION

- Read carefully and fully understand the instructions before commencing assembly. A supervising adult should also read the instructions if a child assembles the model.
- When assembling this kit, tools including knives are used. Extra care should be taken to avoid personal injury.
- Read and follow the instructions supplied with paints and/or cement, if used (not included in kit).
- Keep out of reach of small children. Children must not be allowed to put any parts in their mouths or pull vinyl bags over their heads.

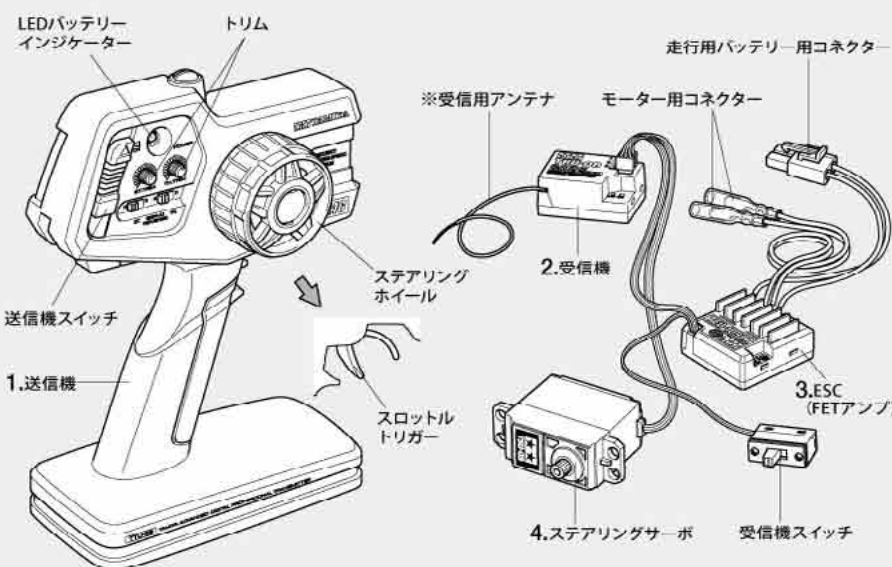
VORSICHT

- Bevor Sie mit dem Zusammenbau beginnen, sollten Sie alle Anweisungen gelesen und verstanden haben. Falls ein Kind das Modell zusammenbaut, sollte ein beaufsichtigender Erwachsener die Bauanleitung ebenfalls gelesen haben.
- Beim Zusammenbau dieses Bausatzes werden Werkzeuge einschließlich Messer verwendet. Zur Vermeidung von Verletzungen ist besondere Vorsicht angebracht.
- Wenn Sie Farben und/oder Kleber verwenden (nicht im Bausatz enthalten), beachten und befolgen Sie die dort beiliegenden Anweisungen.
- Bausatz von kleinen Kindern fernhalten. Kindern darf keine Möglichkeit gegeben werden, irgendwelche Teile in den Mund zu nehmen oder sich Plastiktüten über den Kopf zu ziehen.

PRECAUTIONS

- Bien lire et assimiler les instructions avant de commencer l'assemblage. La construction du modèle par un enfant doit s'effectuer sous la surveillance d'un adulte.
- L'assemblage de ce kit requiert de l'outillage, en particulier des couteaux de modélisme. Manier les outils avec précaution pour éviter toute blessure.
- Lire et suivre les instructions d'utilisation des peintures et ou de la colle, si utilisées (non incluses dans le kit).
- Garder hors de portée des enfants en bas âge. Ne pas laisser les enfants mettre en bouche ou sucer les pièces,

《タミヤ・ファインスペック 2.4G プロポ / ESC (FETアンプ) 付き》 TAMIYA FINESPEC 2.4G R/C SYSTEM (WITH ELECTRONIC SPEED CONTROLLER)



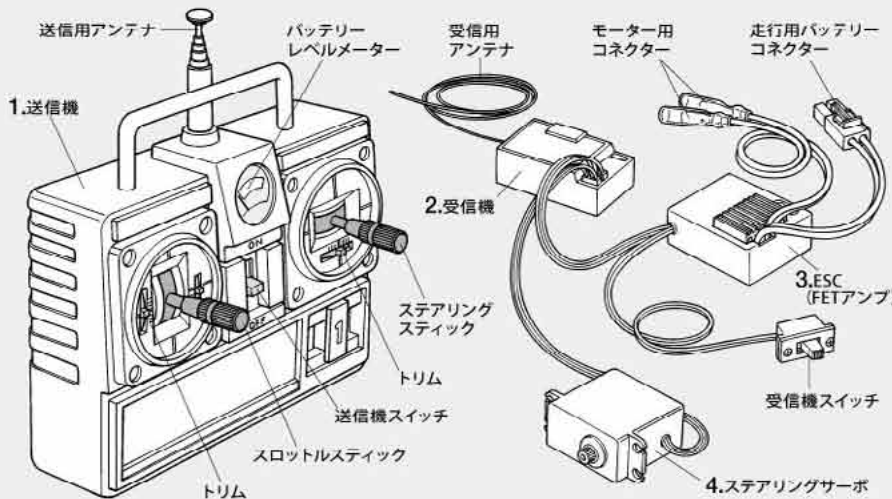
《2チャンネルプロポの名称》

- 送信機=コントロールボックスとなるもので、ステアリング、スロットルの操作を電波信号に変えて発信します。
●ステアリングホイール、スロットルトリガー=ステアリングホイールでステアリングサーボを、スロットルトリガーでESC (FETアンプ) をコントロールします。
- 受信機=送信機からの電波を受け、それをESC (FETアンプ) やサーボにつなえます。
※アンテナのない受信機もあります。
- ESC (FETアンプ) =受信機が受けた電波信号を電気的な信号に変え、車のスピードをコントロールします。
- ステアリングサーボ=受信機が受けた電波信号を機械的な動きに変え、ハンドルを切ります。

COMPOSITION OF 2-CHANNEL R/C UNIT

- Transmitter: Serves as control box. Steering wheel/stick and throttle trigger/stick movements are transformed into radio signals which are transmitted through the antenna.
- Receiver: Accepts signals from the transmitter and converts them into pulses that operate the model's servo and speed controller.
- Electronic speed controller: Accepts signals received from the receiver and controls the current going to the motor.
- Steering servo: Transforms signals received from the receiver into mechanical movements.

《スティックタイプ送信機》STICK TYPE TRANSMITTER



ZUSAMMENSTELLUNG DER 2-KANAL RC-EINHEIT

- Sender: Dient als Steuergerät. Lenkrad/-knüppel- und Gaszuggriff/-knüppelbewegungen werden in Funksignale umgewandelt und über die Antenne ausgesendet.
●Lenkrad und Gaszuggriff: Setzt die Servos in Bewegung, welche das Auto lenken und Gas geben.
- Empfänger: Der Empfänger nimmt die Signale des Senders auf und wandelt sie in Steuerimpulse für das Lenkservo und den Fahrregler um.
- Elektronischer Fahrregler: Erhält Steuersignale vom Empfänger und regelt den zum Motor fließenden Strom.
- Lenkservo: Wandelt die vom Empfänger kommenden Lenksignale in mechanische Bewegung um.

COMPOSITION D'UN ENSEMBLE R/C 2 VOIES

- Emetteur: sert de boîtier de commande. Les actions sur le manche de direction/volant ou sur le manche de gaz/gâchette sont converties en signaux radio transmis par le biais de l'antenne.
●Volant/Gâchette: permettent de contrôler respectivement la direction et le régime moteur du modèle.
- Récepteur: capte les signaux de l'émetteur, les convertit en impulsions et contrôle les mouvements du(des) servo(s) et le variateur électronique de vitesse.
- Variateur électronique de vitesse: reçoit un signal du récepteur et régule la quantité de courant alimentant le moteur.
- Servo de direction: convertit les signaux émanant du récepteur en mouvements mécaniques.



作る前にかならず
お読みください。
Read before assembly.
Erst lesen - dann bauen.
Lire avant assemblage.

★組み立てに入る前に説明図を最後までよく見て、全体の流れをつかんでください。
★お買い求めの際、また組み立ての前には必ず内容をお確かめください。万一不良部品、不足部品などありました場合には、お買い求めの販売店にご相談ください。
★小さなビス、ナット類が多く、よく似た形の部品もあります。図をよく見てゆっくり確実に組んでください。金具部品は少し多目に入っています。予備として使ってください。
このマークはグリスを塗る部分に指示しました。必ず、グリスアップして、組み込んでください。

★Study the instructions thoroughly before assembly.
★There are many small screws, nuts and similar parts. Assemble them carefully referring to the drawings. To prevent trouble and finish the model with good performance, it is necessary to assemble each step exactly as shown.
Apply grease to the places shown by this mark.
Apply grease first, then assemble.

★Vor Baubeginn die Bauanleitung genau durchlesen.
★Viele kleine Schrauben und Muttern etc. müssen genau der Anleitung nach eingebaut werden. Exaktes Bauen bringt ein gutes Modell mit bester Leistung.
Stellen mit diesem Zeichen erst fetten, dann zusammenbauen.
★Assimilez les instructions parfaitement avant l'assemblage.
★Il y a beaucoup de petites vis, d'écrous et de pièces similaires. Pour les assembler soigneusement en se référant aux dessins. Pour éviter les erreurs suivre les stades du montage dans l'ordre indiqué.
Graisser les endroits indiqués par ce symbole.
Graisser d'abord, assembler ensuite.

※の部品はキットには含まれていません。
Parts marked ※ are not in kit.
Teile mit ※ sind im Bausatz nicht enthalten.
Les pièces marquées ※ ne sont pas incluses dans le kit.

1 組み立て前にボディのサイズに合わせ、シャーシのホイールベース、車幅を①、②の順番で選択します。
Before assembly select correct wheelbase and tread according to body used. Refer to ① and ② below.

- ① ●ボディに合わせてホイールベース、車高、車幅を選択します。それぞれの情報はボディ説明図に載っています。下の例のようにボディ説明図の記述から、シャーシのセッティングを決めていきます。
●Refer to body set instruction manual for wheelbase, ground clearance and tread settings. See below for example.

- Einstellungshinweise für die Einstellung von Radstand, Bodenfreiheit und Spurweite benutzen. Unten stehende Beispiele beachten.
●Se reporter aux instructions fournies avec la carrosserie pour régler empattement, garde au sol et voie. Voir exemple ci-dessous.

注意!
NOTICE

- このボディは、ホイールベース257mm、リヤワイドトレッドタイプのシャーシに使用できます。
●This body can be used with wheelbase 257mm / rear wide tread type chassis.

《例》
SAMPLE



★この《例》の記述の場合、
ホイールベース スタンダード
車高 スタンダード
車幅 ワイドトレッドタイプ
となります。このようにボディ説明図の指示に合わせてシャーシを組み立ててください。
(指示の無い場合はスタンダードにしてください。)

★Der Beispieltext zeigt folgende Einstellungen:
Radstand Standard
Bodenfreiheit Standard
Spur Breite
Chassis gemäß der Vorgaben in der Einstellungsanleitung aufbauen. Werden keine Angaben gemacht benutzen Sie die Standard Werte.

★Example text gives the following specifications:
Wheelbase Standard
Ground clearance Standard
Tread Wide
Assemble chassis according to specifications indicated in body set instructions. If no specifications are listed, use standard setting.

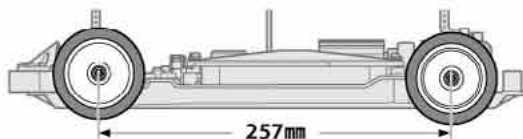
★Assembler le châssis en fonction des caractéristiques indiquées dans les instructions de la carrosserie. Si aucune caractéristique n'est fournie, utiliser les réglages standard.
Le texte de base s'applique aux réglages suivants :
Empattement Standard
Garde au sol Standard
Voie Large

- ② ●ボディ説明図の記述からホイールベース、車幅を選びます。本文中では《スタンダード》で組み立てを行っています。他のセッティングの場合は下のマークの場所から19ページをご覧ください。
●Select chassis setup according to information in body set instruction manual. Please note that this instruction manual uses standard settings. Refer to P.19 when using other settings.
●Wählen Sie die Einstellung des Chassis nach den Information-

- nen aus der Bauanleitung der Karosserie. Beachten Sie, dass diese Bauanleitung nur die Standardeinstellung beschreibt. Für die Verwendung anderer Einstellungen Seite 19 beachten.
●Effectuer les réglages de châssis en fonction des informations fournies par la notice de la carrosserie. Noter qu'il s'agit de réglages standards. Se reporter aux page 19 pour d'autres réglages.

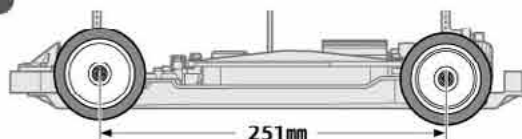
《ホイールベース》
Wheelbase
Radstand
Empattement

《スタンダード》: 257mm
Standard (257mm)



Short
ショート
タイプ

《ショートタイプ》: 251mm / Short (251mm)
Kurz (251mm) / Court (251mm)

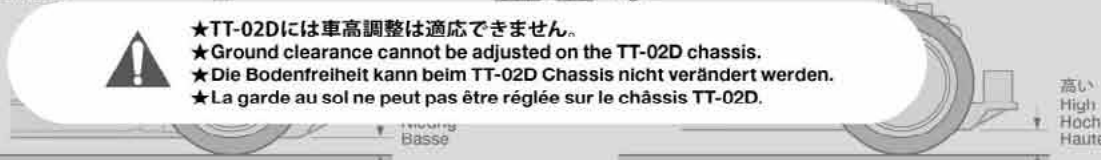


《車高》
Ground clearance
Bodenfreiheit
Garde au sol

《スタンダード》
Standard

High
ハイ

《ハイ・ポジションタイプ》
High

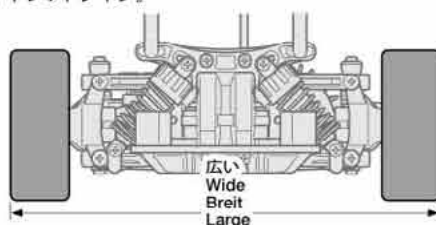
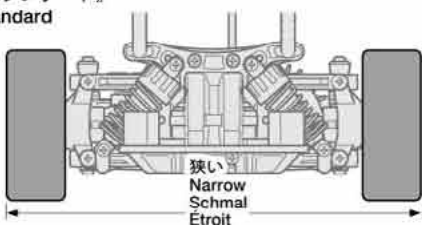


《車幅》
Tread
Spur
Voie

《スタンダード》
Standard

Wide
ワイドトレッド
タイプ

《ワイドトレッドタイプ》
Wide
Breit
Large



★車幅を変更する場合はSP.1529が必要です。
★Item 51529 is necessary when using wide tread.
★Teil 51529 ist erforderlich, wenn die breite Spur genutzt wird.
★La réf.51529 est nécessaire si on opte pour la voie large.

A

1 ~ 16

袋詰Aを使用します
BAG A / BEUTEL A / SACHET A

2

※の部品はキットには含まれません。
Parts marked ※ are not in kit.
Teile mit ※ sind im Bausatz nicht
enthalten.
Les pièces marquées ※ ne sont pas
incluses dans le kit.

3

- 2×10mmシャフト
Shaft
Achse
Axe
- MA7 ×1
- 1150ベアリング
Ball bearing
Kugellager
Roulement à billes
- BB2 ×2
- ベベルピニオンギヤ
Bevel pinion gear
Kegelritzel
Pignon conique
- GB2 ×1
- GB3 ×1
スパーギヤストッパー
Spur gear stopper
Stirnrad-Mitnehmer
Cale de pignon intermédiaire

2 《走行用バッテリーの充電》 Charging battery pack Aufladen des Akkupack Chargement de la pack d'accus

★別売の走行用バッテリーを専用充電器を使って充電します。充電方法や取り扱い上の注意はバッテリーおよび専用充電器に付属の取扱説明書をよくお読みください。

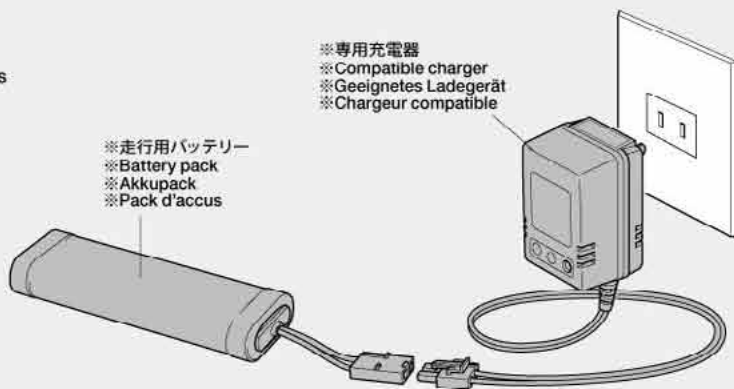
★Charge battery pack with compatible charger (available separately). When handling battery/charger, read supplied instructions carefully.

★Den Akkupack mit einem geeigneten Ladegerät aufladen (getrennt erhältlich). Zur Bedienung von Akku/Ladegerät die mitgelieferte Anleitung sorgfältig lesen.

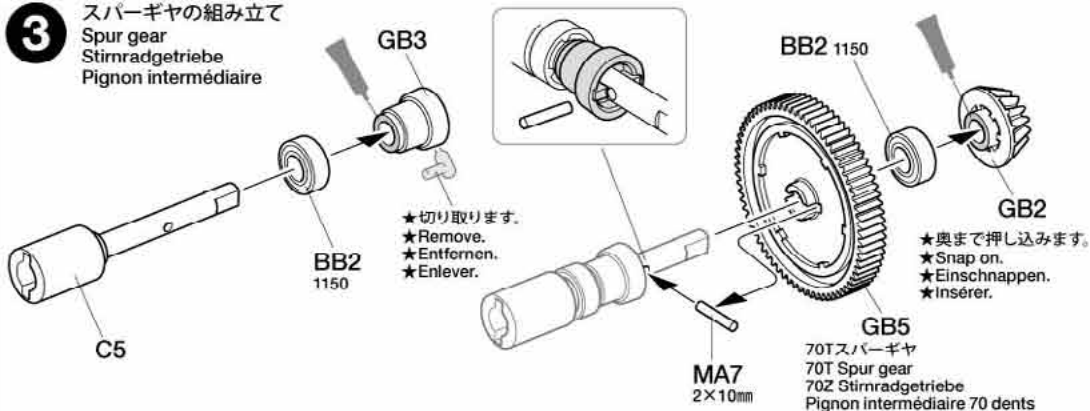
★Utiliser un chargeur compatible avec le pack d'accus (disponible séparément). Se référer et lire attentivement les instructions et les précautions d'emploi fournies avec le chargeur et la batterie.

- ※専用充電器
※Compatible charger
※ Geeignetes Ladegerät
※ Chargeur compatible

- ※走行用バッテリー
※Battery pack
※ Akkupack
※ Pack d'accus

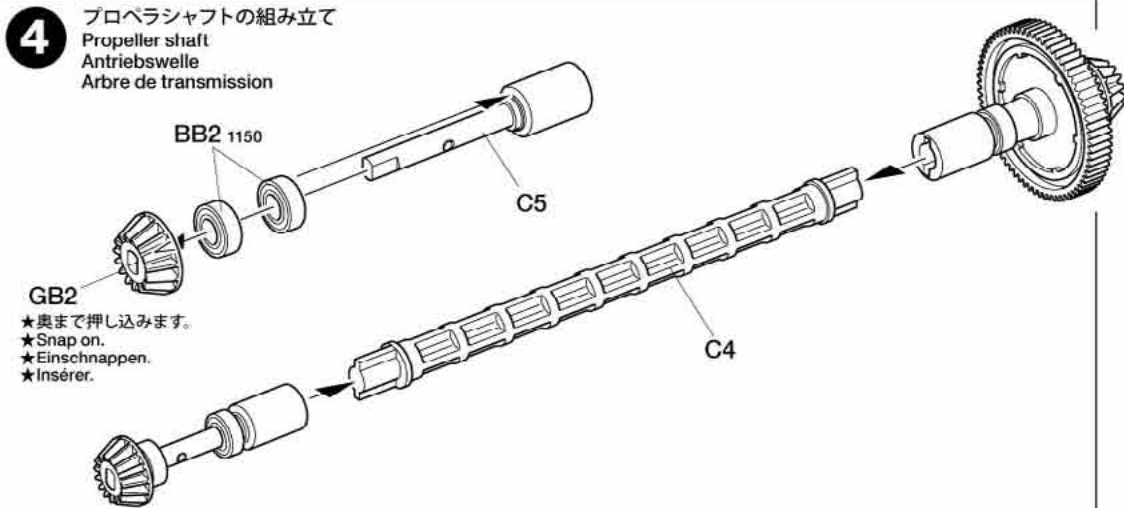


3 スパーギヤの組み立て Spur gear Stirnradgetriebe Pignon intermédiaire



★切り取り部はカッターなどできれいに整えます。
★Carefully remove any excess using a modeling knife.
★Überstände vorsichtig mit dem Modellbaumesser abschneiden.
★Enlever soigneusement la matière excédentaire avec un couteau de modélisme.

4 プロペラシャフトの組み立て Propeller shaft Antriebswelle Arbre de transmission



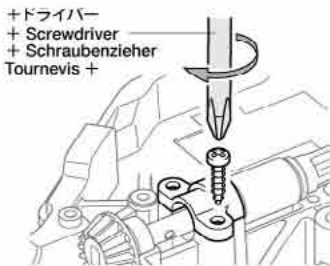
4

- 1150ベアリング
Ball bearing
Kugellager
Roulement à billes
- BB2 ×2
- ベベルピニオンギヤ
Bevel pinion gear
Kegelritzel
Pignon conique
- GB2 ×1

5

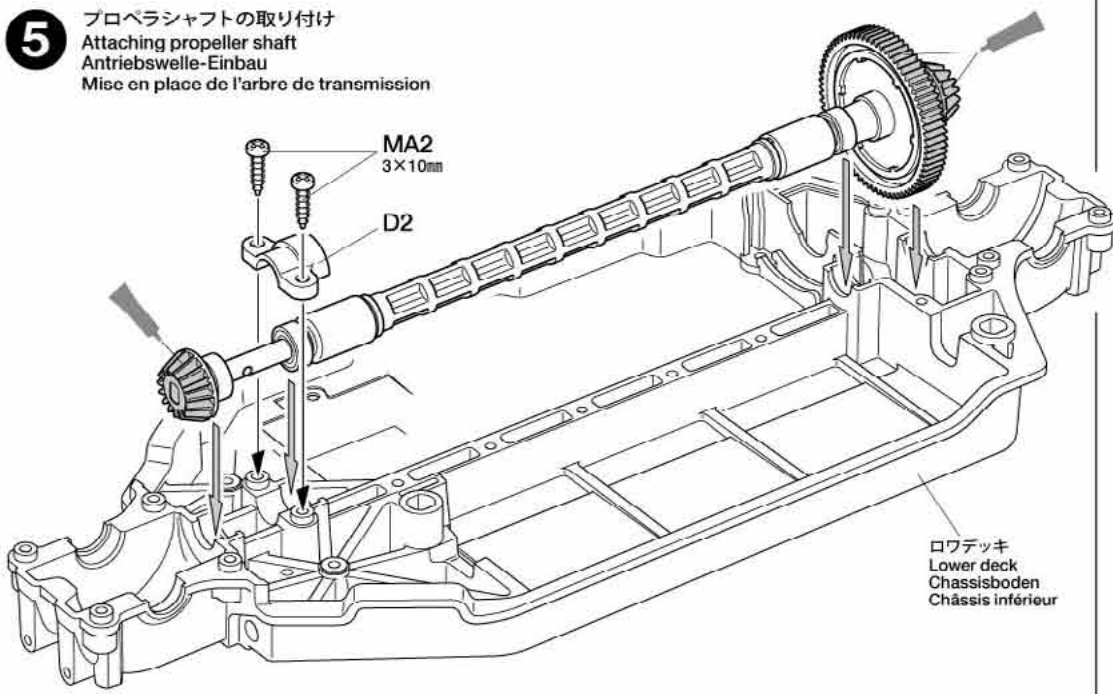
- 3×10mm
タッピングビス
Tapping screw
Schneidschraube
Vis décolletée
- MA2 ×2

+ドライバー
+ Screwdriver
+ Schraubenzieher
+ Tournevis +



★ビスサイズにあったドライバーを使います。
★Use suitably sized screwdriver.
★Einen passenden Schraubenzieher verwenden.
★Utiliser un tournevis de taille appropriée.

5 プロペラシャフトの取り付け Attaching propeller shaft Antriebswelle-Einbau Mise en place de l'arbre de transmission



6

2×8mmタッピングビス
Tapping screw
Schneidschraube
Vis décolletée
MA5 ×8

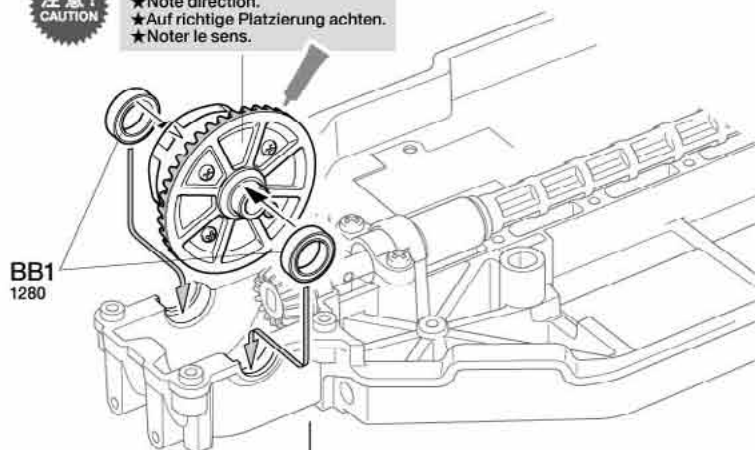
★このマークの部分、部品には
アンチウェアグリスを使用します。
★Apply anti-wear grease to the places
shown by this mark.
★Verschleiß mindermendes Fett Einfetten.
★Appliquez de la graisse anti-usure.

★アンチウェアグリスはつまようじなど
を使って塗ると良いでしょう。
★Apply anti-wear grease using an
object with a fine tip.
★Verschleiß mindermendes Fett mit einem
spitzen Gegenstand auftragen.
★Appliquer de la graisse anti-usure avec
une pointe fine.

**7**

注意!
CAUTION

★取り付け向きに注意。
★Note direction.
★Auf richtige Platzierung achten.
★Noter le sens.

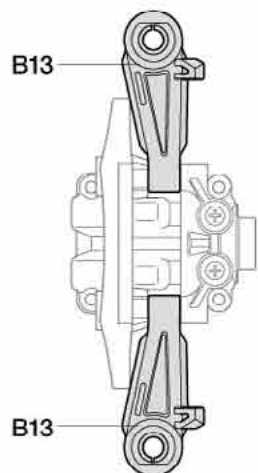
**8**

3×10mmタッピングビス
Tapping screw
Schneidschraube
Vis décolletée
MA2 ×4

1280ベアリング
Ball bearing
Kugellager
Roulement à billes
BB1 ×2

8

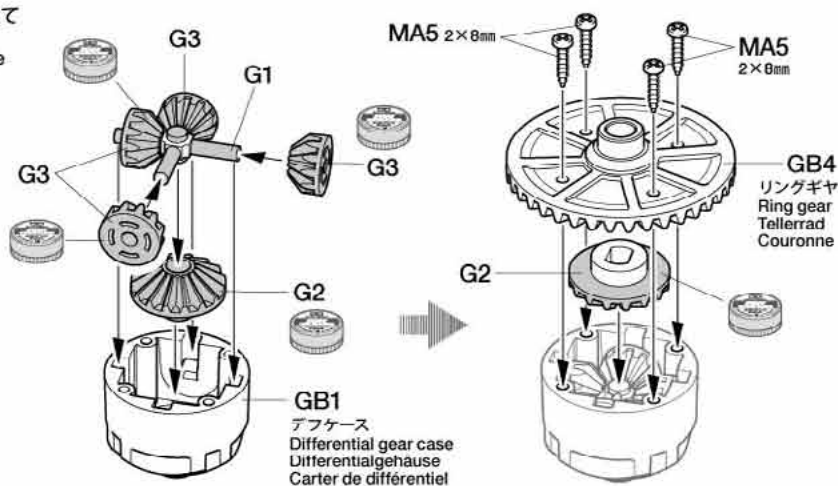
3×10mmタッピングビス
Tapping screw
Schneidschraube
Vis décolletée
MA2 ×4

**6**

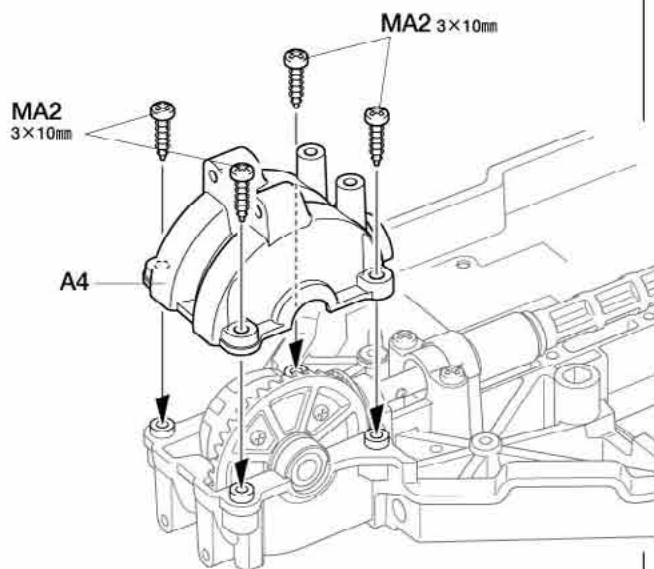
デフギヤの組み立て
Differential gear
Differentialgetriebe
Différentiel

★2個作ります。
★Make 2.
★2 Satz anfertigen.
★Faire 2 jeux.

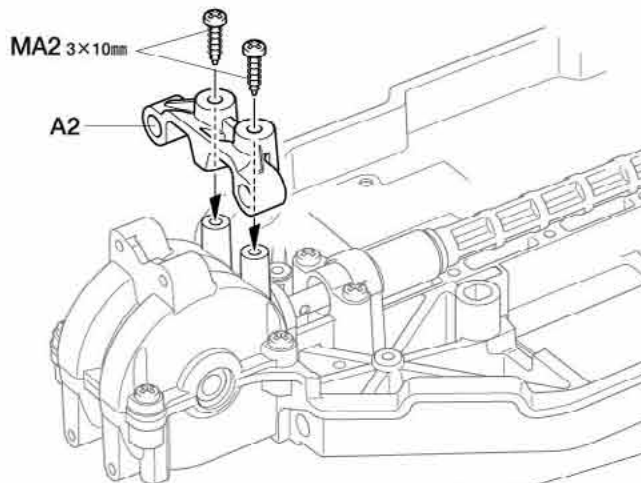
★きれいに切り取ります。
★Remove.
★Entfernen.
★Enlever.

**7**

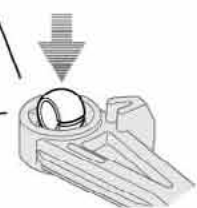
デフギヤの取り付け (フロント)
Attaching differential gear (front)
Einbau des Differentialgetriebes (vorne)
Installation du différentiel (avant)

**8**

フロントアッパーアームの取り付け
Attaching front upper arms
Anbringen des vorderen, oberen Lenkers
Fixation des triangles supérieurs avant

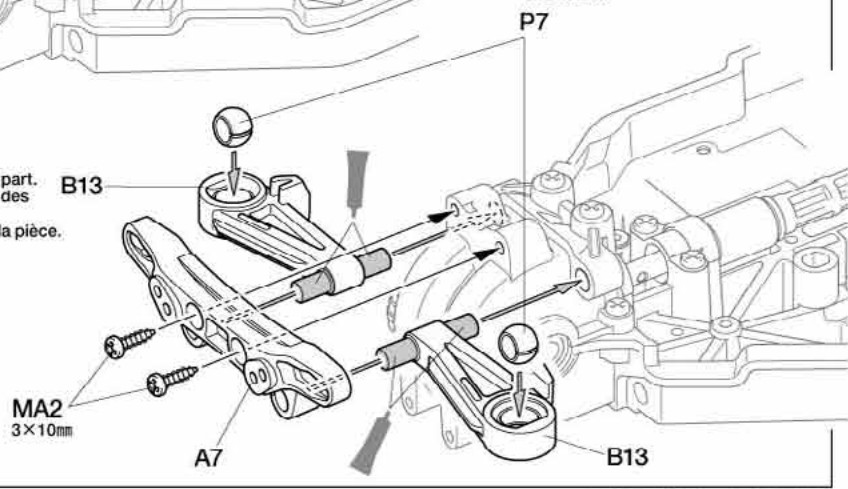


SNAP!
パチン



★図の向きで押し込みます。
★Push in.
★Eindrücken.
★Introduire.

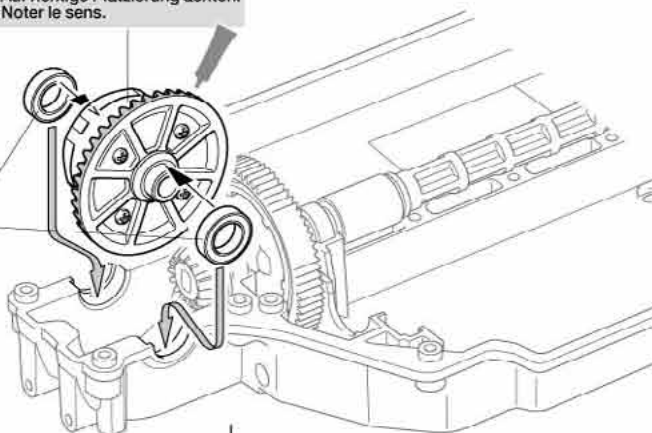
★形、取り付け向きに注意。
★Note direction and shape of part.
★Auf Richtung und Aussenen des
Teils achten.
★Noter le sens et la forme de la pièce.



9

注意!
CAUTION

- ★取り付け向きに注意。
- ★Note direction.
- ★Auf richtige Platzierung achten.
- ★Noter le sens.

BB1
1280

MA2 x4

3×10mm タッピングビス
Tapping screw
Schneidschraube
Vis décolletée



1280-ベアリング
Ball bearing
Kugellager
Roulement à billes

10

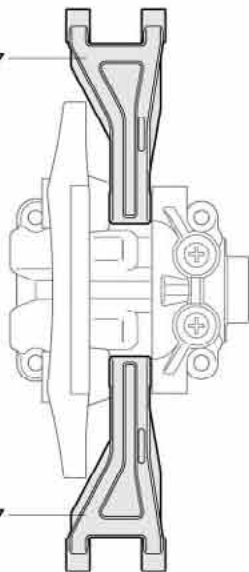


MA2 x4

3×10mm タッピングビス
Tapping screw
Schneidschraube
Vis décolletée

B17

B17



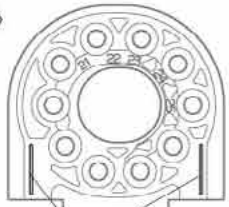
11



MA4 x2

3×8mm 丸ビス (黒)
Screw (black)
Schraube (schwarz)
Vis (noir)

《D9》



- ★この線が表側になるようにします。
- ★Markings indicate front face of part.
- ★Die Markierungen zeigen die Vorderseite.
- ★La marque indique la face avant de la pièce.

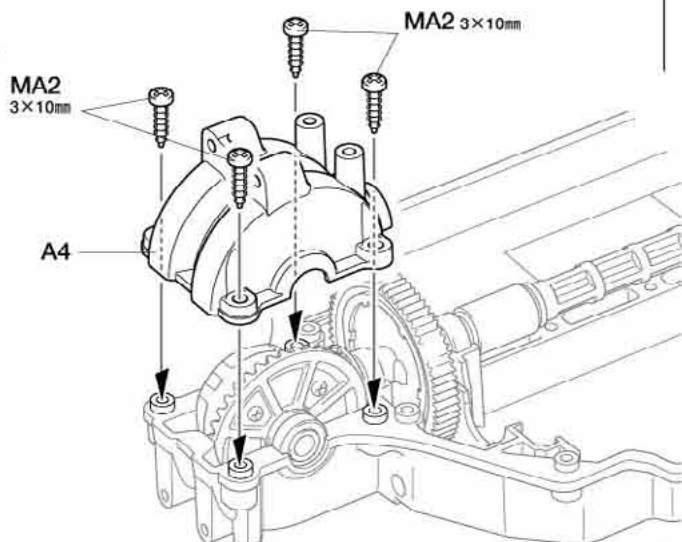
9

デフギヤの取り付け (リア)
Attaching differential gear (rear)
Einbau des Differentialgetriebes (hinten)
Installation du différentiel (arrière)

MA2
3×10mm

MA2 3×10mm

A4



10

リアアッパーアームの取り付け
Attaching rear upper arms
Befestigen der hinteren, oberen Lenker
Installation des tirants arrière

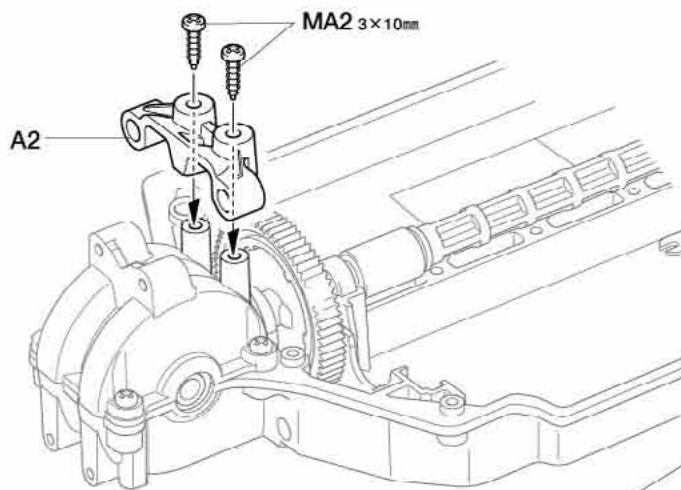
Short
ショート
タイプ

- ★ホイールベースがショートタイプの場合。
- ★When using a short wheelbase.
- ★Bei kurzem Radstand.
- ★Avec un empattement court.

▶▶▶ P19

MA2 3×10mm

A2

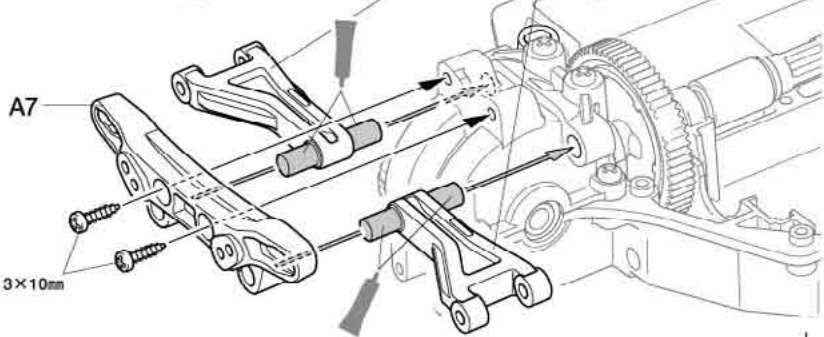


- ★形、取り付け向きに注意。
- ★Note direction and shape of part.
- ★Auf Richtung und Aussehen des Teils achten.
- ★Noter le sens et la forme de la pièce.

B17

A7

MA2 3×10mm



11

モーターマウントの取り付け
Attaching motor mount
Anbringen der Motoraufhängung
Fixation du support moteur

- ★ゴムチューブを取り外します。
- ★Remove rubber tubing.
- ★Gummischlauch entfernen.
- ★Enlever le tube en caoutchouc.

- ★図の位置に取り付けます。
- ★Attach as shown.
- ★Gemäß Abbildung anbringen.
- ★Installer comme indiqué.

- ★部品の向きに注意。
- ★Note direction.
- ★Auf die Richtung achten.
- ★Noter le sens.

MA4
3×8mm

D9

MA4
3×8mmMA4
3×8mmMA4
3×8mm

MA9
モータープレート
Motor plate
Motor-Platte
Plaque-moteur

モーター
Motor
Moteurセッティング
SETTING
UP

- ★他のピニオンを使う場合。
- ★When using different pinion gears.
- ★Bei der Verwendung unterschiedlicher Ritzel.
- ★Avec des pignons moteur différents.

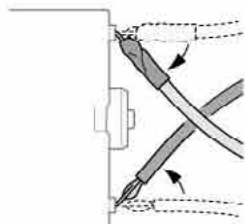
▶▶▶ P19

12

MA2 ×8
3×10mm タッピングビス
Tapping screw
Schneidschraube
Vis décollétée

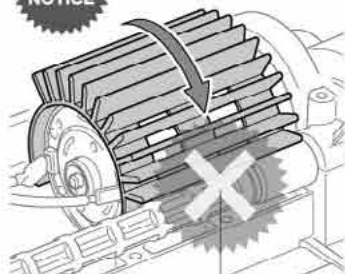
MA6 ×1
3×3mm イモネジ
Grub screw
Madenschraube
Vis pointeau

MA8 ×1
22T ピニオンギヤ
Pinion gear
Motorritzel
Pignon moteur



- ★コードの端子部分を曲げます。
★Bend terminals as shown.
- ★Anschlusskabel wie abgebildet biegen.
★Orienter les câbles comme indiqué.

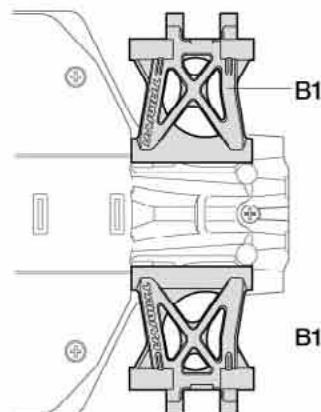
注意!
NOTICE



- ★ヒートシンクはプロペラシャフトに当たらない位置に取り付けます。
★Attach heat sink so that it does not come in contact with propeller shaft.
- ★Befestigen Sie Motor-Kühlkopf, so dass er die Antriebswelle nicht berührt.
- ★Installer déperditeur de chaleur du moteur afin qu'il ne touche pas l'arbre de transmission.

13

MA2 ×1
3×10mm タッピングビス
Tapping screw
Schneidschraube
Vis décollétée



タミヤニュースを読む

タミヤニュースはモデル作りの情報誌として多くの方に愛読されています。ご希望の方は模型店でおたずね下さい。当社より定期購読する方法もあります。

12

モーターの取り付け
Attaching motor
Motor-Einbau
Fixation du moteur

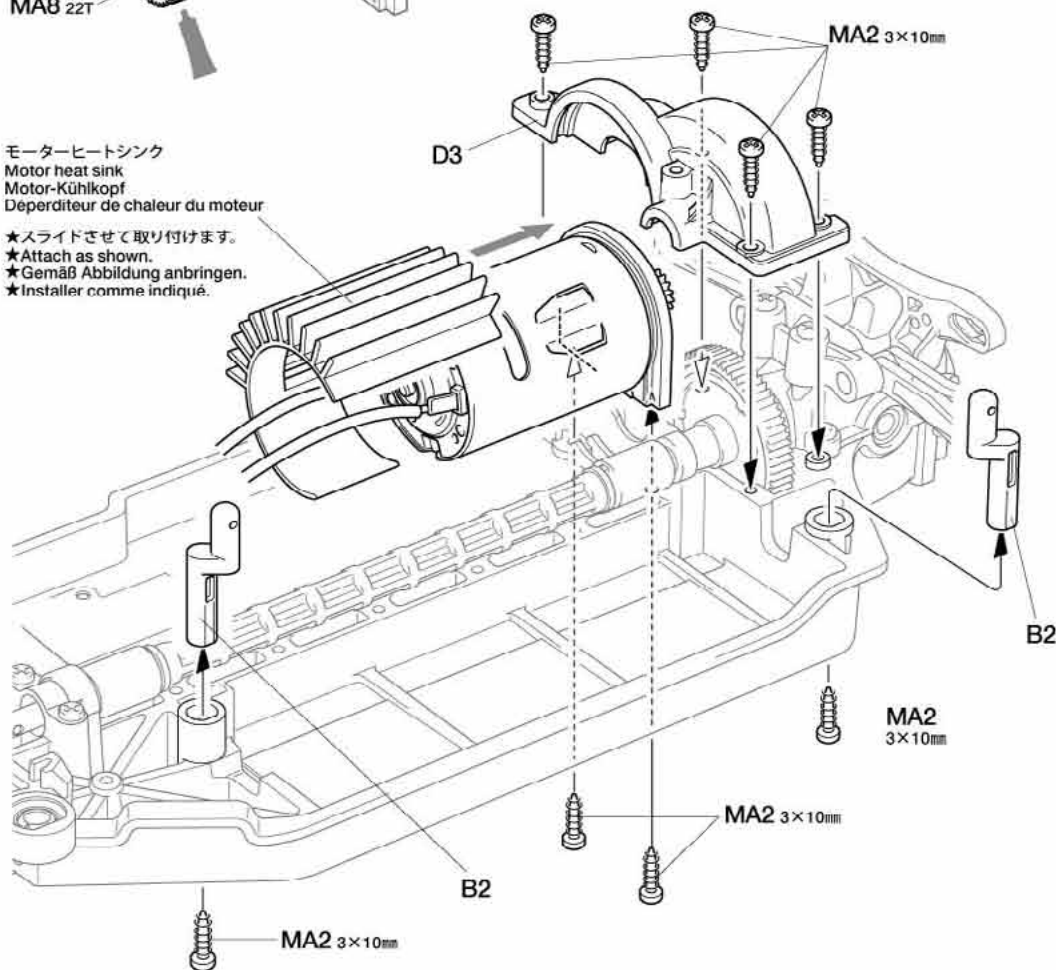
六角棒レンチ (1.5mm)
Hex wrench
Imbuschlüssel
Clé Allen

MA6
3×3mm

MA8 22T

モーターヒートシンク
Motor heat sink
Motor-Kühlkopf
Déperditeur de chaleur du moteur

- ★スライドさせて取り付けます。
★Attach as shown.
- ★Gemäß Abbildung anbringen.
★Installer comme indiqué.



- ★図の位置で取り付けます。
★Attach as shown.
- ★Gemäß Abbildung anbringen.
★Installer comme indiqué.

13

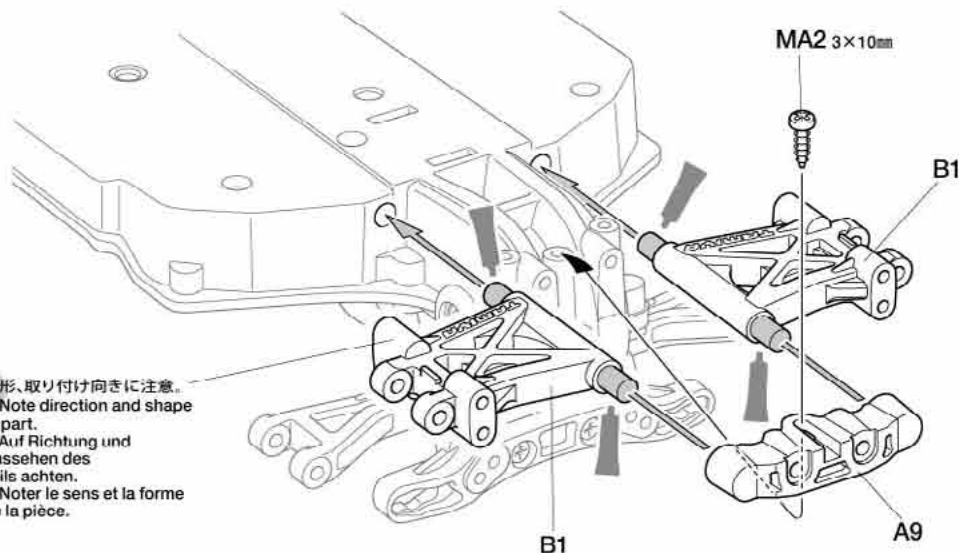
リヤロワーアームの取り付け
Attaching rear lower arms
Befestigen der hinteren, unteren Lenker
Installation des tirants inférieurs arrière

Short
ショート
タイプ

- ★ホイールベースがショートタイプの場合。
★When using a short wheelbase.
- ★Bei kurzem Radstand.
- ★Avec un empattement court.

P19

- ★形、取り付け向きに注意。
★Note direction and shape of part.
- ★Auf Richtung und Aussehen des Teils achten.
- ★Noter le sens et la forme de la pièce.



14

3×15mm タッピングビス
Tapping screw
Schneidschraube
Vis décolletée

MA1 ×2

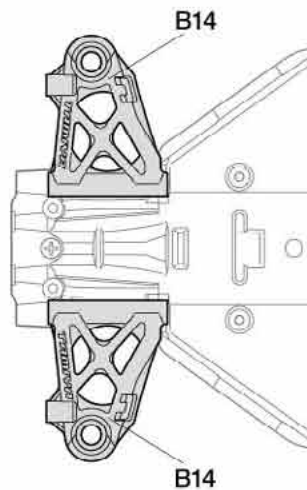
3×10mm タッピングビス
Tapping screw
Schneidschraube
Vis taraudeuse

MA3 ×2

15

3×10mm タッピングビス
Tapping screw
Schneidschraube
Vis décolletée

MA2 ×1



16

3×15mm タッピングビス
Tapping screw
Schneidschraube
Vis décolletée

MA1 ×2

3×10mm タッピングビス
Tapping screw
Schneidschraube
Vis taraudeuse

MA3 ×2

TAMIYA CRAFT TOOLS

良い工具選びは操作づくりのための第一歩。本格派をめざすモデラーにふさわしいタミヤクラフトツール。耐久性も高く、使いやすい高品質な工具です。

(+)SCREWDRIVER-L
プラスドライバー-L(5×100)



ITEM 74006

(+)SCREWDRIVER-M
プラスドライバー-M(4×75)



ITEM 74007

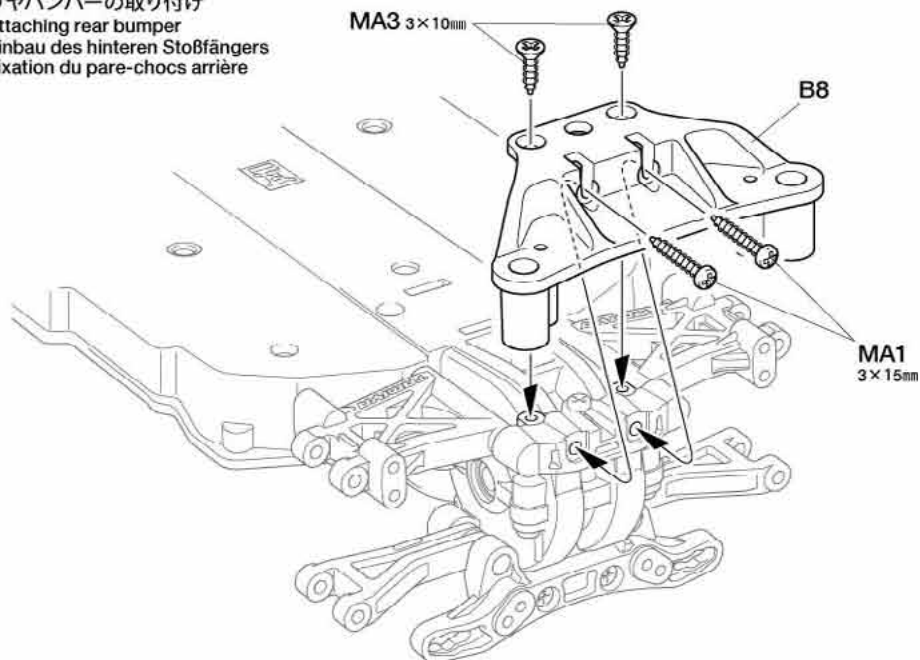
PRECISION CALIPER
精密ノギス



ITEM 74030

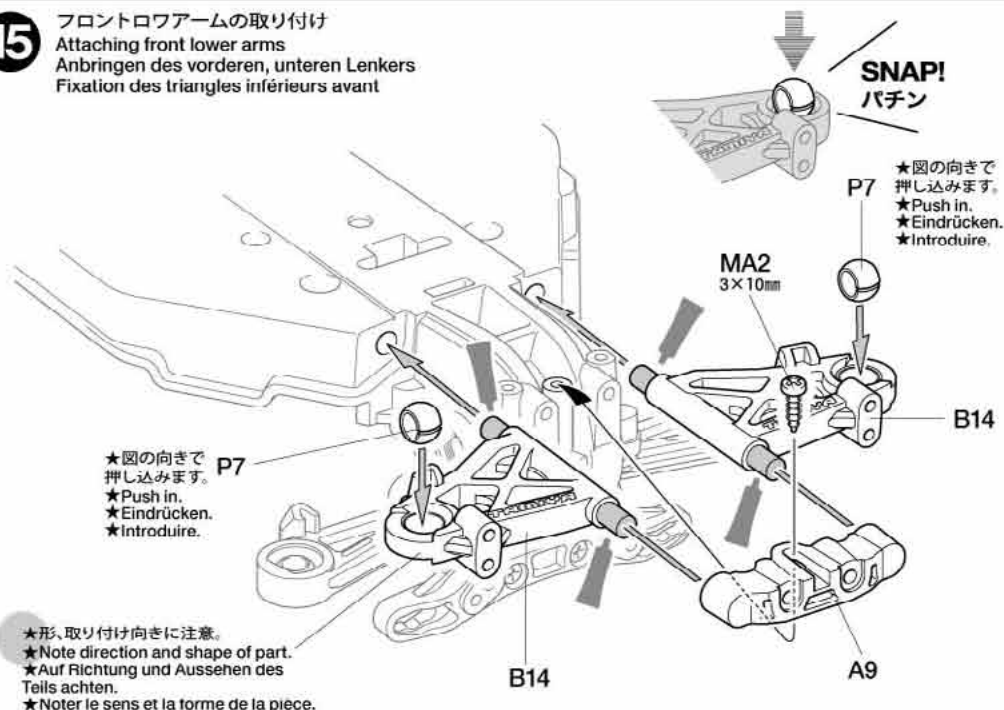
14

リヤバンパーの取り付け
Attaching rear bumper
Einbau des hinteren Stoßfängers
Fixation du pare-chocs arrière



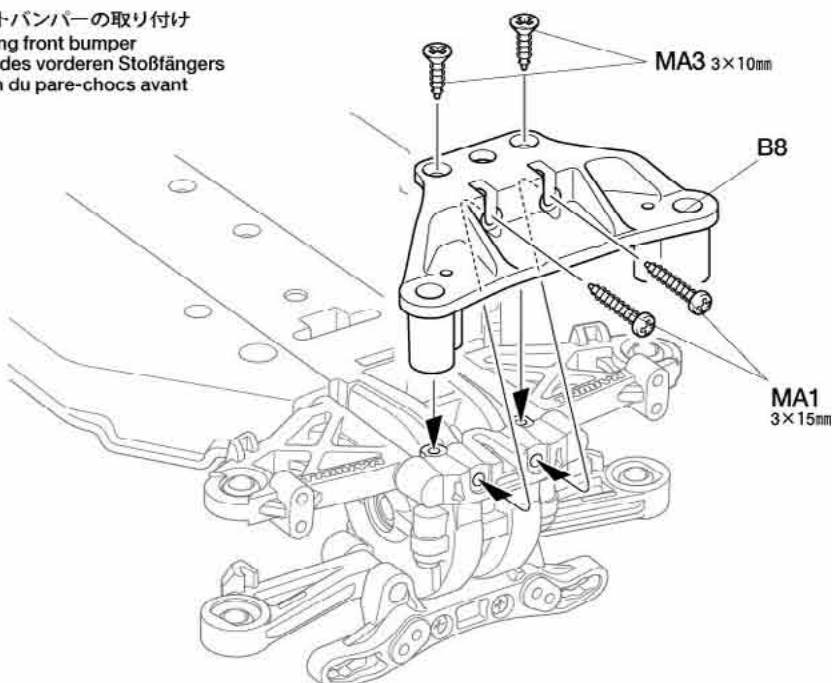
15

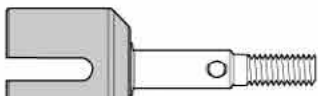
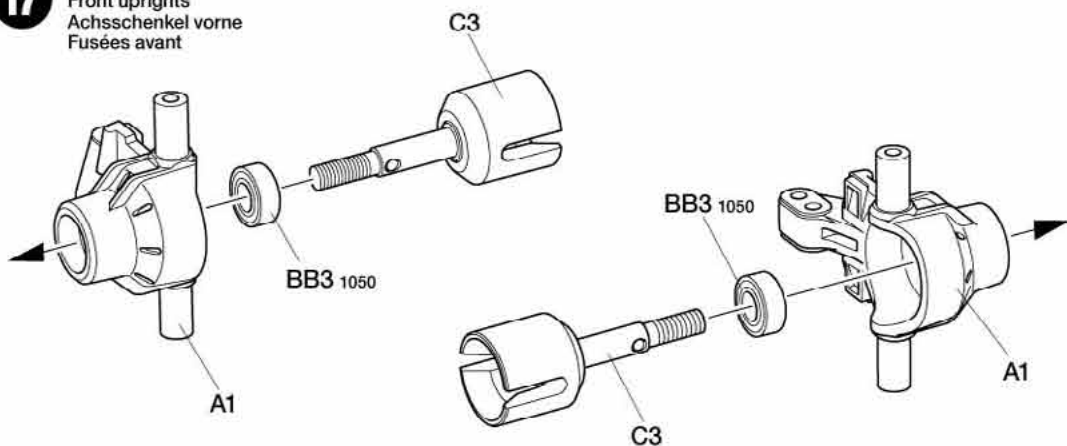
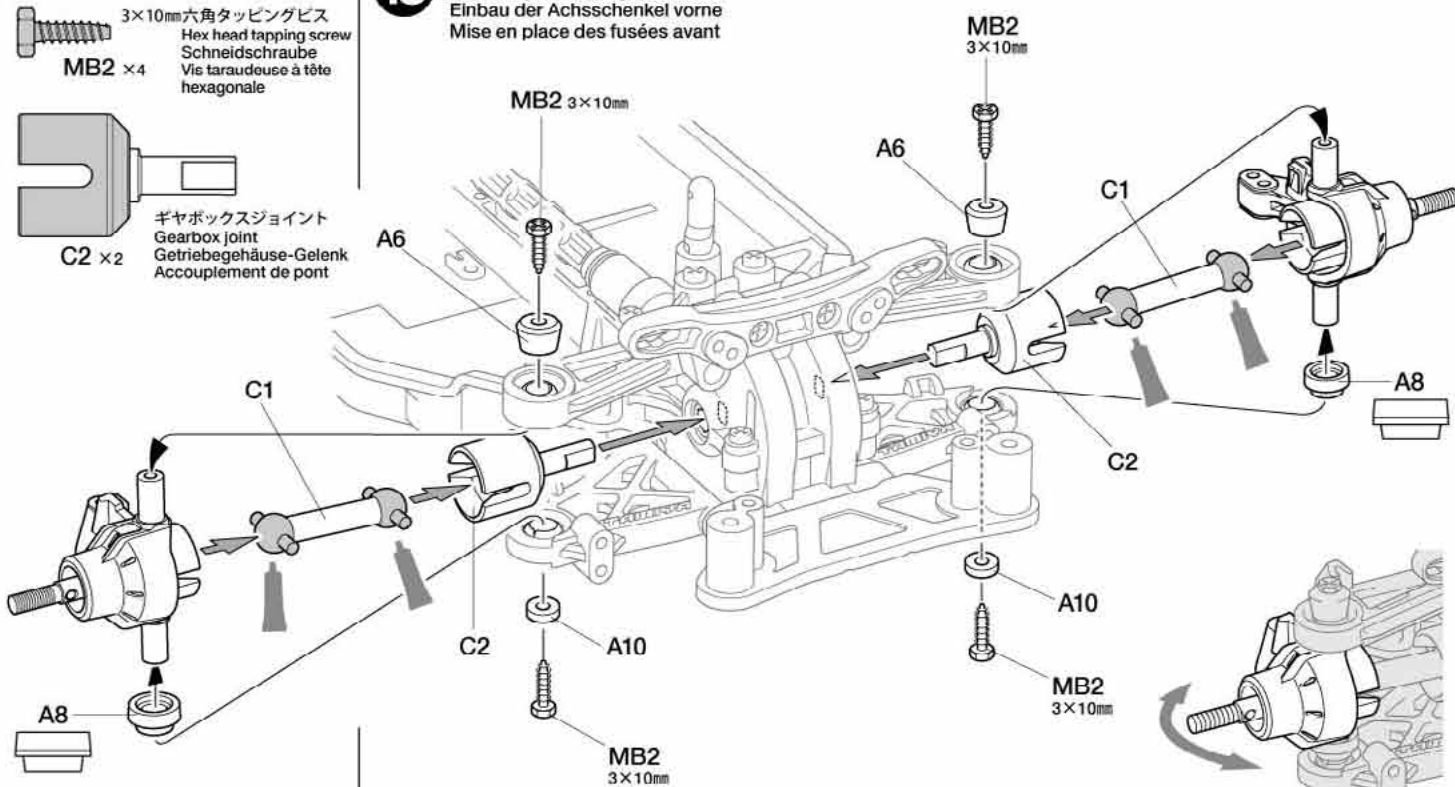
フロントロワアームの取り付け
Attaching front lower arms
Anbringen des vorderen, unteren Lenkers
Fixation des triangles inférieurs avant



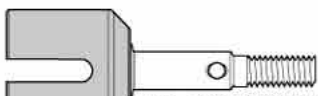
16

フロントバンパーの取り付け
Attaching front bumper
Einbau des vorderen Stoßfängers
Fixation du pare-chocs avant

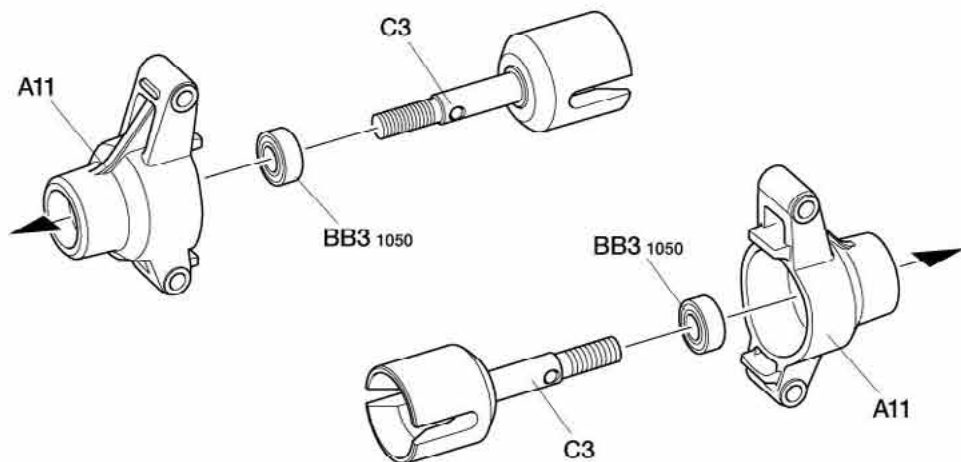


B**17~28**袋詰Bを使用します
BAG B / BEUTEL B / SACHET B**17**BB3 1050ベアリング
Ball bearing
Kugellager
Roulement à billes
×2C3 ホイールアクスル
Wheel axle
Radachse
Axe de roue
×2**17**フロントアップライトの組み立て
Front uprights
Achsschenkel vorne
Fusées avant**18**3×10mm六角タッピングビス
Hex head tapping screw
Schneidschraube
Vis taraudeuse à tête hexagonale
MB2 ×4C2 ×2 ギヤボックスジョイント
Gearbox joint
Getriebegehäuse-Gelenk
Accouplement de pont**18**フロントアップライトの取り付け
Attaching front uprights
Einbau der Achsschenkel vorne
Mise en place des fusées avant

★フロントアップライトがスムーズに動くよう、MB2を締めすぎないようにします。
★Do not overtighten MB2, so that front upright can move freely.
★MB2 nicht zu fest anziehen, so dass sich die Vorderradaufhängung frei bewegen kann.
★Ne pas trop serrer MB2 afin que la fusée avant reste libre.

19BB3 1050ベアリング
Ball bearing
Kugellager
Roulement à billes
×2C6 ×2 ロングホイールアクスル
Long wheel axle
Lange Radachse
Axe de roue long**19**リアアップライトの組み立て
Rear uprights
Achsschenkel hinten
Fusées arrière**Wide**
ワイドトレッド
タイプ

★車幅がワイドトレッドタイプの場合。
★When using wide tread.
★Bei der Verwendung der großen Spurbreite.
★Avec une voie large.

P19

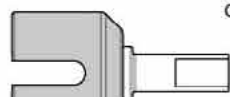
《ワイドトレッドタイプの場合》
Using wide tread
Bei Verwendung der breiten Spur
Voie large

C6 ×2 ロングホイールアクスル
Long wheel axle
Lange Radachse
Axe de roue long

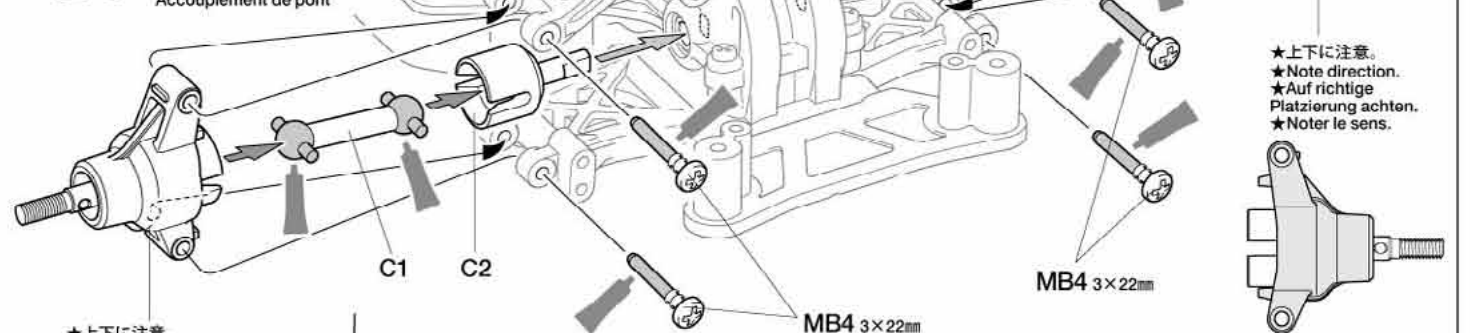
20



MB4 x4 3x22mm スクリューピン
Screw pin
Schraubzapfen
Cheville à vis



C2 x2
ギヤボックスジョイント
Gearbox joint
Getriebegehäuse-Gelenk
Accouplement de pont



★上下に注意。
★Note direction.
★Auf richtige Platzierung achten.
★Noter le sens.

★上下に注意。
★Note direction.
★Auf richtige Platzierung achten.
★Noter le sens.

20

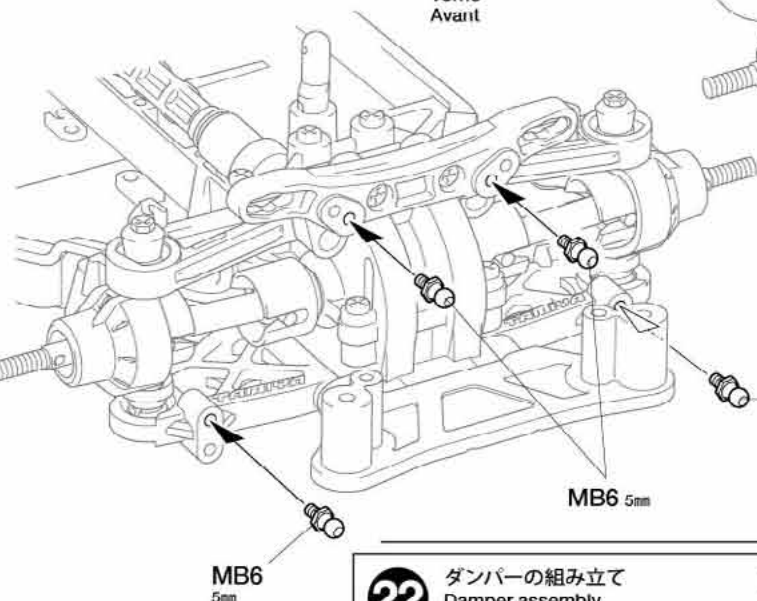
リヤアップライトの取り付け
Attaching rear uprights
Einbau der hinteren Achsschenkel
Installation des fusées arrière

21



MB6 x8

5mm ビローボール
Ball connector
Kugelkopf
Connecteur à rotule

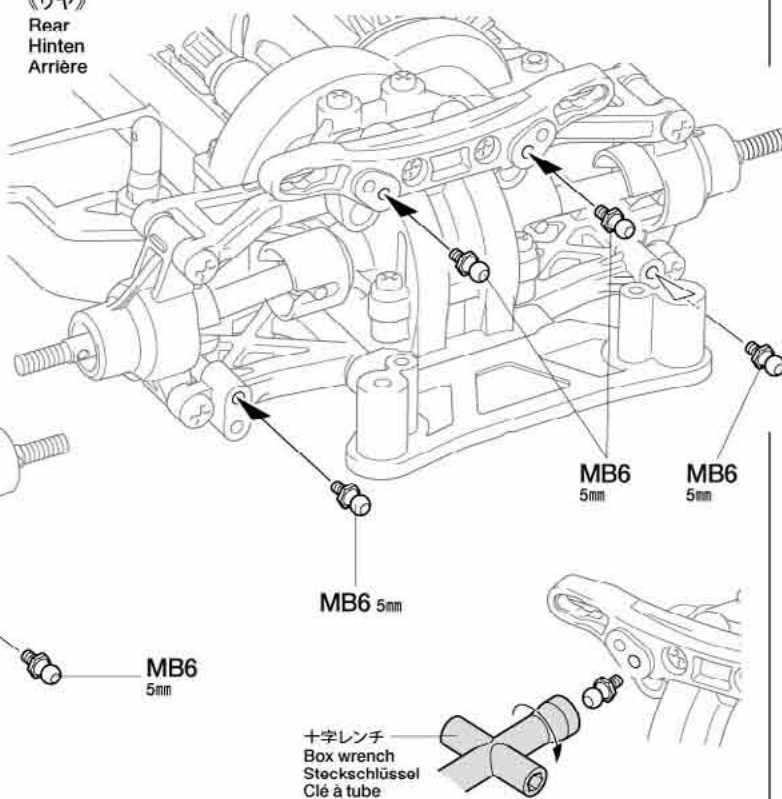


《フロント》
Front
Vorne
Avant

21

ビローボールの取り付け
Attaching ball connectors
Anbau der Kugelköpfe
Fixation des connecteurs à rotule

《リヤ》
Rear
Hinten
Arrière



MB6 5mm

MB6 5mm

MB6 5mm

十字レンチ
Box wrench
Steckschlüssel
Clé à tube

22



MB7 x8 2mm Eリング
E-ring
Circlip



MB10 x8 3mm Oリング (赤)
O-ring (red)
O-Ring (rot)
Joint torique (rouge)



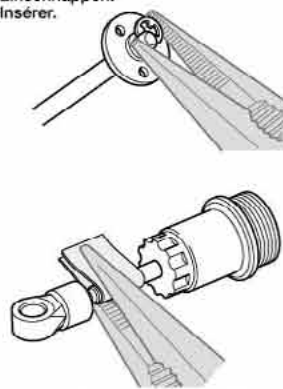
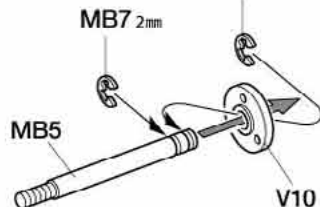
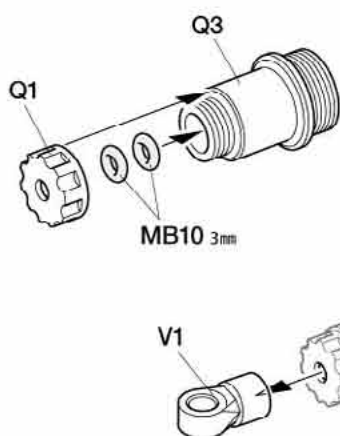
MB5 x4 ピストンロッド
Piston rod
Kolbenstange
Axe de piston

22

ダンパーの組み立て
Damper assembly
Zusammenbau der Stoßdämpfer
Assemblage des amortisseurs

★4個作ります。
★Make 4.
★4 Satz anfertigen.
★Faire 4 jeux.

★押し込みます。
★Snap on.
★Einschnappen.
★Insérer.



★キズをつけないように注意してください。
★Be careful not to damage piston rod.
★Vorsicht! Nicht die Kolbenstange beschädigen.
★Ne pas endommager l'axe de piston.

23



MB11 オイルシール
Oil seal
Ölabdichtung
Joint d'étanchéité
×4

OPTIONS

《ダンパーオイルのセッティング》
別売のタミヤシリコンダンパーオイルは、RCカーのオイルダンパー用に開発された高性能オイルです。温度が変化しても粘度変化が少なく、安定したダンピング効果を発揮。幅広いダンパーセッティングが可能です。

Tamiya Silicone Damper Oil

ソフトセット SOFT SET (53443)	赤 RED	# 200
	橙 ORANGE	# 300
	黄 YELLOW	# 400
ミディアムセット MEDIUM SET (53444)	緑 GREEN	# 500
	青 BLUE	# 600
	紫 PURPLE	# 700
ハードセット HARD SET (53445)	ピンク PINK	# 800
	クリアー CLEAR	# 900
	ライトブルー LIGHT BLUE	# 1000

★キット付属のダンパーオイルは#400です。
★Kit-standard damper oil (#400).
★Bausatz-Standard Dämpferöl (#400).
★Huile d'amortisseurs standard (#400) du kit.

23

ダンパーオイルの入れ方
Damper oil
Dämpfer-Öl
Huile pour amortisseurs

★4個作ります。
★Make 4.
★4 Satz anfertigen.
★Faire 4 jeux.

1.ピストンを下にさせ、オイルを入れます。ピストンをゆっくり上下させてオイル中の気泡を抜きます。

1.Pull down piston and pour oil into cylinder. Remove air bubbles by slowly moving piston up and down.

1.Kolben nach unten ziehen und Öl einfüllen. Luftblasen durch Auf-und-Abbewegen des Kolbens herausdrücken.

1.Pousser le piston vers le bas et remplir le corps d'huile. Chasser les bulles d'air en déplaçant le piston de bas en haut.

2.ピストンをいっぱいにおろし、オイルシールをはめ込み、あふれたオイルをティッシュペーパーですいとります。

2.Pull down piston, attach oil seal and absorb oil overflow with tissue paper.

2.Kolben nach unten ziehen. Ölabdichtung einstecken, überlaufendes Öl mit Papiertaschentuch abwischen.

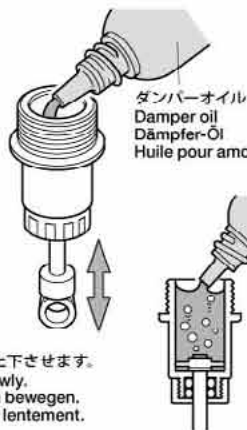
2.Pousser le piston vers le bas, placer le joint d'étanchéité et essuyer l'excédent d'huile avec du papier essuie-tout.

3.シリンダーキャップをしめ込んで完了です。

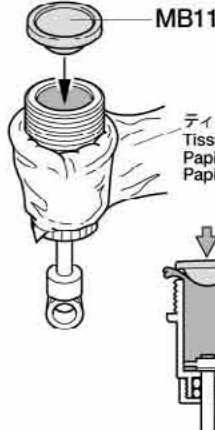
3.Tighten cylinder cap.

3.Zylinder-Kappe aufschrauben.

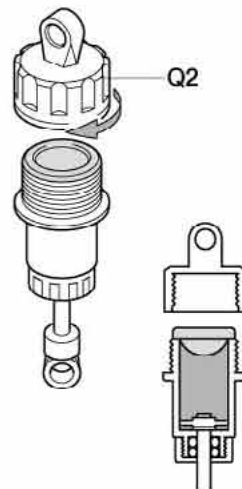
3.Serrer le capuchon d'amortisseur.



ダンパーオイル
Damper oil
Dämpfer-Öl
Huile pour amortisseurs



ティッシュペーパー
Tissue paper
Papiertaschentuch
Papier essuie-tout



★ゆっくり上下させます。
★Move slowly.
★Langsam bewegen.
★Déplacer lentement.

24

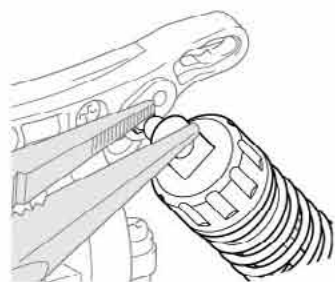
ダンパーの取り付け (リヤ)
Attaching rear dampers
Einbau der hinteren Stoßdämpfer
Fixation des amortisseurs arrière

★2個作ります。
★Make 2.
★2 Satz anfertigen.
★Faire 2 jeux.

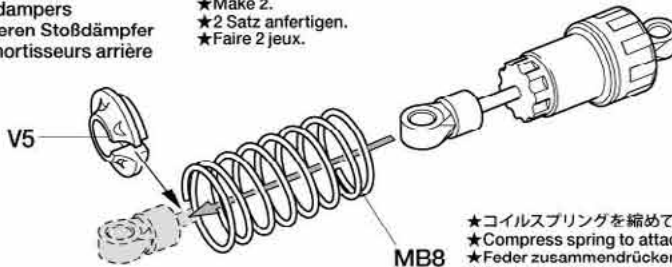
24



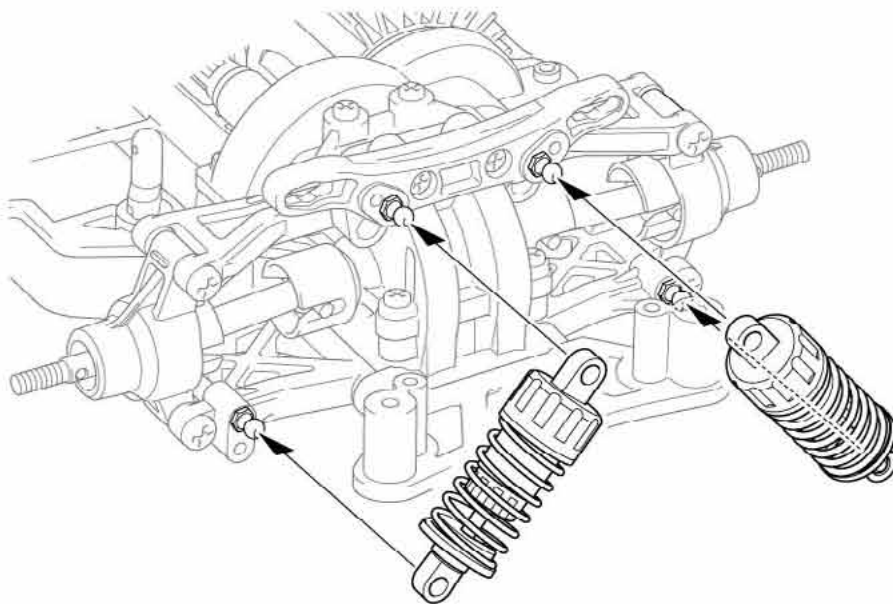
MB8 ×2 コイルスプリング
Coil spring
Spiralfeder
Ressort hélicoïdal



★ラジオペンチなどで押し込みます。
★Push in using long nose pliers.
★Mit Spitzzange eindrücken.
★Enchasser à l'aide de pinces à becs longs.



★コイルスプリングを縮めてV5を取り付けます。
★Compress spring to attach V5.
★Feder zusammendrücken, um V5 einzufügen.
★Comprimer le ressort pour attacher V5.



25

フロントダンパーの組み立て
Front dampers
Vorderer Stoßdämpfer
Amortisseurs avant

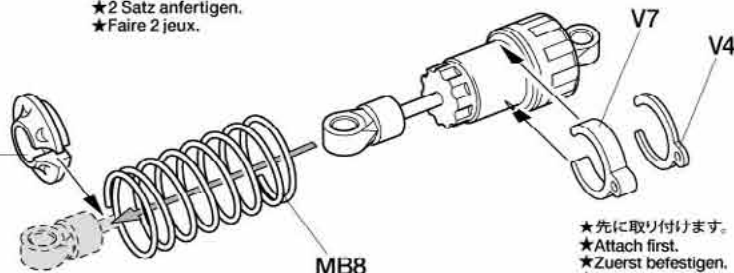
★2個作ります。
★Make 2.
★2 Satz anfertigen.
★Faire 2 jeux.

25



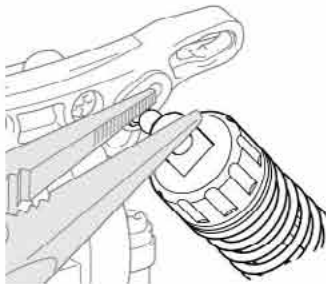
MB8 ×2 コイルスプリング
Coil spring
Spiralfeder
Ressort hélicoïdal

★コイルスプリングを縮めてV5を取り付けます。
★Compress spring to attach V5.
★Feder zusammendrücken, um V5 einzufügen.
★Comprimer le ressort pour attacher V5.



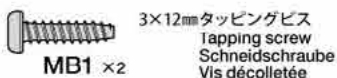
★先に取り付けます。
★Attach first.
★Zuerst befestigen.
★Fixer en premier.

26



- ★ラジオベンチなどで押し込みます。
- ★Push in using long nose pliers.
- ★Mit Spitzzange eindrücken.
- ★Enchasser à l'aide de pinces à becs longs.

27



MB1 ×2

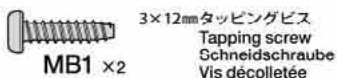
3×12mm タッピングビス
Tapping screw
Schneidschraube
Vis décollotée



A3

- ★向きに注意。
- ★Note direction.
- ★Auf richtige Platzierung achten.
- ★Noter le sens.

28



MB1 ×2

3×12mm タッピングビス
Tapping screw
Schneidschraube
Vis décollotée



MB3 ×2 3×18mm 段付タッピングビス
Step screw
Paßschraube
Vis décollotée



MB9 ×2

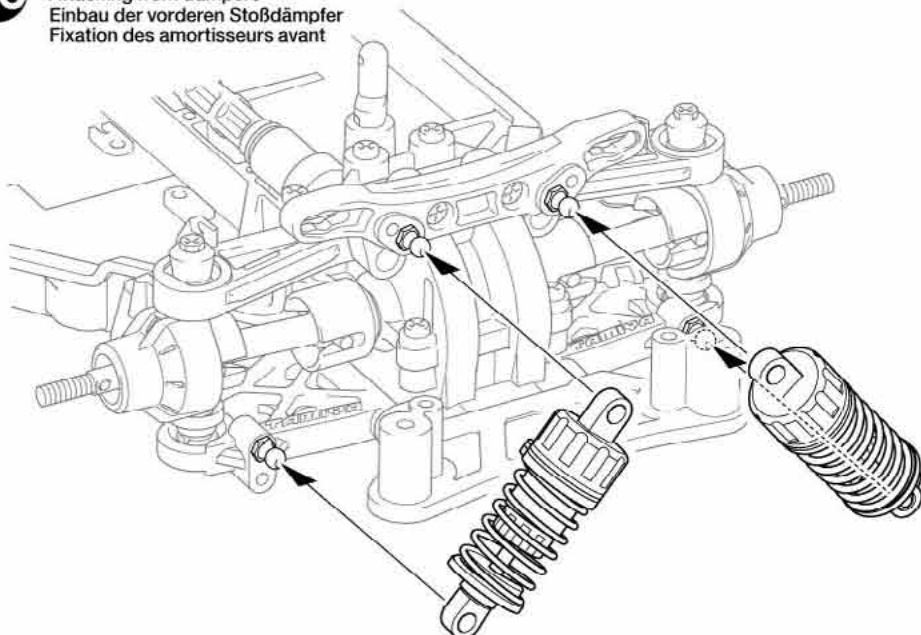
3mm ワッシャー
Washer
Bellagscheibe
Rondelle

NOTE

- 本製品はオンロード走行専用シャーシです。オフロードで走行した場合、砂や砂利等がRCメカに入ったり、ギヤや回転部に詰まって走行不能になります。
- This chassis is intended for on-road driving. If used for off-road driving, sand and/or debris may cause moving parts to malfunction.
- Dieses Chassis ist für Glattbahn-Fahrt ausgelegt. Wird es zu Geländefahrten hergenommen, können Sand und/oder Steinchen ein Versagen der bewegten Teile verursachen.
- Ce châssis est conçu pour la piste. Si utilisé en tout terrain, du sable ou des saletés peuvent causer un mauvais fonctionnement des pièces en mouvement.

26

ダンパーの取り付け (フロント)
Attaching front dampers
Einbau der vorderen Stoßdämpfer
Fixation des amortisseurs avant

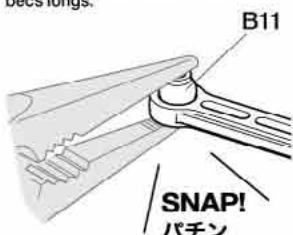
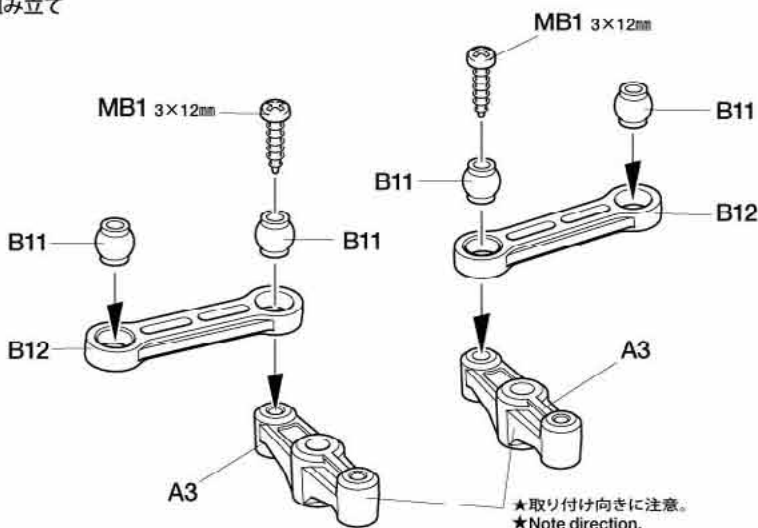


27

ステアリングワイパーの組み立て
Steering linkage
Lenkgestänge
Barres d'accouplement

注意!
NOTICE

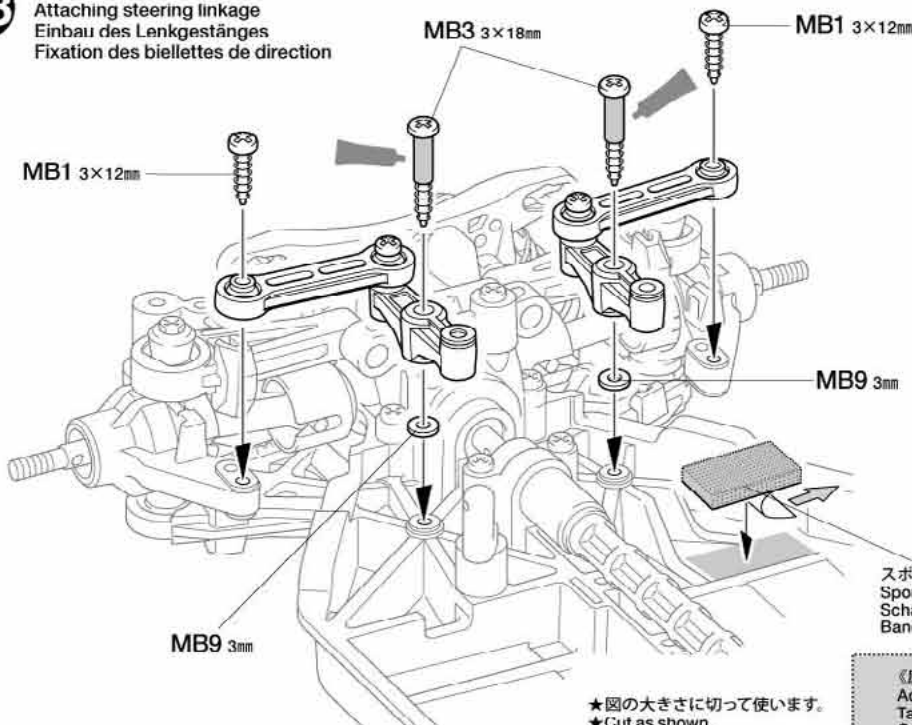
- ★ラジオベンチなどで押し込みます。
- ★Push in using long nose pliers.
- ★Mit Spitzzange eindrücken.
- ★Enchasser à l'aide de pinces à becs longs.

SNAP!
パチン

- ★取り付け向きに注意。
- ★Note direction.
- ★Auf richtige Platzierung achten.
- ★Noter le sens.

28

ステアリングワイパーの取り付け
Attaching steering linkage
Einbau des Lenkgestänges
Fixation des biellettes de direction



スポンジテープ
Sponge tape
Schaumstoffband
Bande en mousse

- ★図の大きさに切って使います。
- ★Cut as shown.
- ★Gemäß Abbildung schneiden.
- ★Couper comme montré.

《原寸図》
Actual size
Tatsächliche
Größe
Taille réelle

29

- MC3** ×1 3×10mm丸ビス (黒)
Screw (black)
Schraube (schwarz)
Vis (noir)
- MC6** ×1 2.6×10mmバインドビス
Binding screw
Flachkopfschraube
Vis à tête poêlier
- MA2** ×1 3×10mmタッピングビス
Tapping screw
Schneidschraube
Vis taraudeuse
- MC5** ×1 2.6×10mmタッピングビス
Tapping screw
Schneidschraube
Vis taraudeuse

Checking R/C equipment

- ① Install batteries.
- ② Extend receiver antenna.
- ③ Connect charged battery.
- ④ Switch on transmitter.
- ⑤ Switch on receiver.
- ⑥ Trims in neutral.
- ⑦ Slide steering reverse switch to "Normal" position.
- ⑧ Steering wheel in neutral.
- ⑨ Servo in neutral position.
- ⑩ After attaching servo saver, switch off R/C units and disconnect connectors.

Überprüfen der RC-Anlage

- (Siehe Bild rechts.)
- ① Batterien einlegen.
 - ② Empfängerantenne ausrollen.
 - ③ Voll aufgeladenen Akku verbinden.
 - ④ Sender einschalten.
 - ⑤ Empfänger einschalten.
 - ⑥ Trimmhebel neutral stellen.
 - ⑦ Schalter für Lenkservo (Servo-Normal).
 - ⑧ Lenkrad neutral stellen.
 - ⑨ Servo in Neutralstellung.
 - ⑩ Nachdem der Servo-Saver angebracht ist, die RC-Einheit ausschalten und die Stecker abziehen.

Vérification de l'équipement R/C

- ① Mettre en place les piles.
- ② Déployer l'antenne du récepteur.
- ③ Charger complètement la batterie.
- ④ Allumer l'émetteur.
- ⑤ Allumer le récepteur.
- ⑥ Placer les trims au neutre.
- ⑦ Position "Normal" pour le servo de direction.
- ⑧ Le volant de direction au neutre.
- ⑨ Servo au neutre.
- ⑩ Après installation du sauve-servo, éteindre l'ensemble R/C et débrancher les connecteurs.

《サーボホーン用ビスの選び方》 / Selecting Servo Horn Screw
Schraube des Servohorns / Choix du palonnier de servo

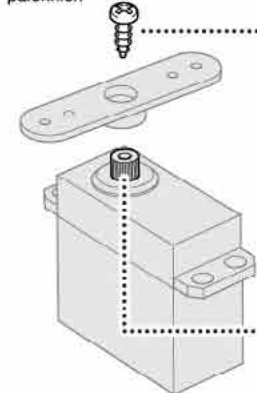
★他社製サーボを搭載する場合は、サーボホーン用ビスをキット付属の10mmサイズビスに交換します。この表をよく見て、4種類の中からサーボに合ったビスを選んでください。また、これ以外のビスの場合はプロポメーカーにお問い合わせください。

★When using other brands of servo, replace servo horn screw with 10mm screw included in this kit, using this diagram to select the correct screw. If there is no suitable screw, please contact the servo manufacturer.

★Bei der Verwendung anderer Servos sollte die Schraube am Servohorn durch die beiliegende 10mm Schraube ersetzt werden. Beachten Sie das Diagramm für die Auswahl der richtigen Schraube. Ist dort keine geeignete Schraube aufgeführt, fragen Sie den Servohersteller.

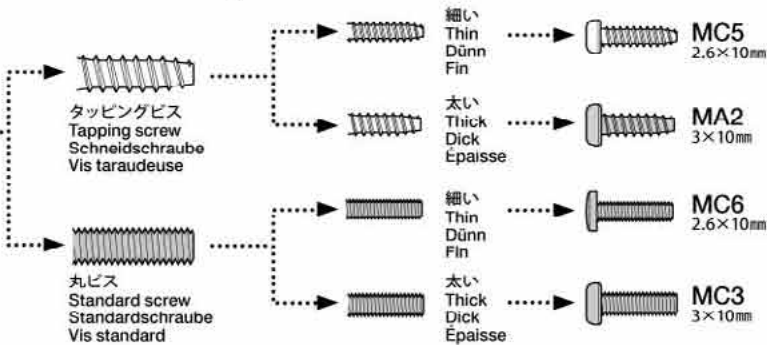
★Pour d'autres marques de servos, remplacer la vis de palonnier par la vis 10mm incluse dans ce kit, en utilisant ce tableau pour choisir la vis correcte. S'il n'y a pas de vis compatible, contacter le fabricant du servo.

★サーボからビスを外します。
★Remove original servo horn screw.
★Originalschraube des Servohorns entfernen.
★Enlever la vis originale du palonnier.



- ① ★ビスのネジ部をよく見て、ビスの種類を確認します。
★Examine screw and determine type.
★Schraube überprüfen und die Richtige auswählen.
★Examiner la vis et déterminer le type.

- ② ★下の原寸図でビスの太さを確認し、選択したビスを使います。
★Check screw thickness with diagram below. Use selected screw.
★Dicke der Schraube mit dem unten stehenden Diagramm vergleichen. Die ausgewählte Schraube nutzen.
★Vérifier l'épaisseur de la vis sur le tableau ci-dessous. Utiliser la vis choisie.



- ★使用するサーボの取り付け部に合わせて選びます。
★Match part with servo.
★Den zum Servo passenden Socket aussuchen.
★Utiliser une pièce adaptée au servo.



29 《ラジオコントロールメカのチェック》
Checking R/C equipment
Überprüfen der RC-Anlage
Vérification de l'équipement R/C

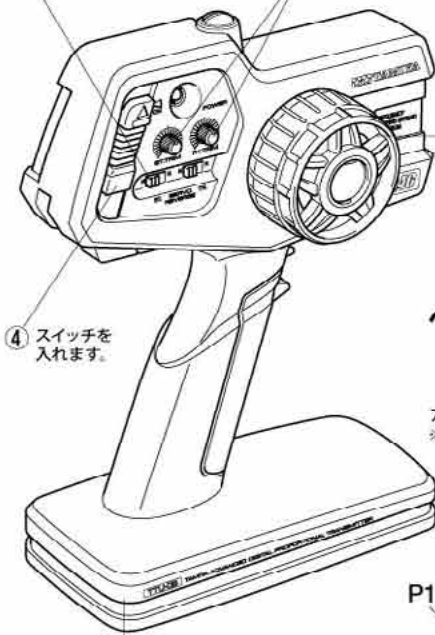


★ご使用のプロポセット付属の取扱説明書をよく読んでからお使いください。
★Refer to the manual included with R/C unit.
★Die bei der RC-Anlage enthaltene Anleitung beachten.
★Se référer au manuel inclus avec l'équipement R/C.

- ★番号の順にチェックし、必ずサーボのニュートラルを確認して組み立ててください。
★Make sure the servo is in neutral prior to assembly.
★Servo vor dem Einbau in neutrale Stellung bringen.
★S'assurer que le servo est au neutre avant assemblage.



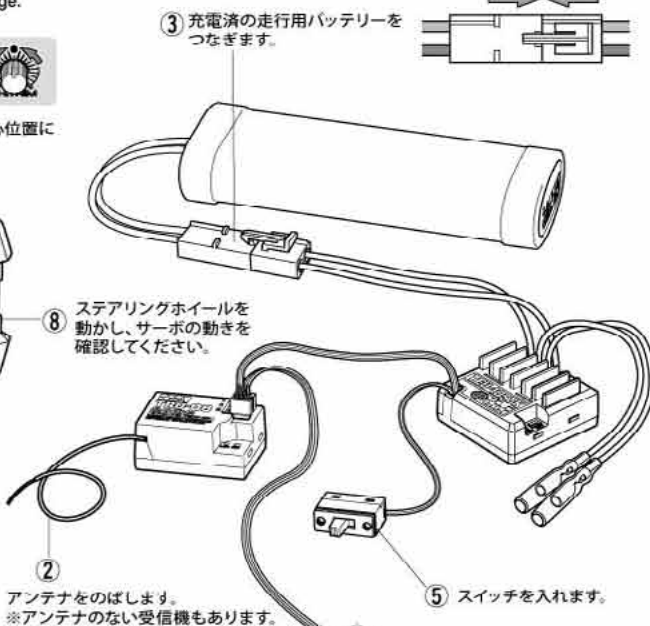
- ⑦ リバーススイッチをノーマル側 (N) にします。
- ⑥ トリムを中心位置にします。



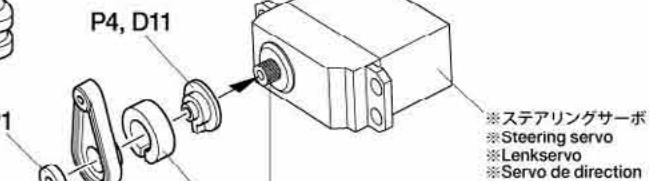
- ① 電池をセットします。



《P4》
FUTABA TAMIIYA
MC5 2.6×10mm
★タミヤ製サーボの場合はP4とMC5を使用します。他社製サーボを使用する場合は下の表をご覧ください。
★Use P4 and MC5 when using Tamiya servos. See diagram below when using other brands of servo.
★P4 und MC5 benutzen bei Tamiya Servos. Bei der Verwendung anderer Servos unten stehendes Diagramm beachten.
★Utiliser P4 et MC5 avec des servos Tamiya. Se reporter au tableau ci-dessous pour d'autres marques de servos.

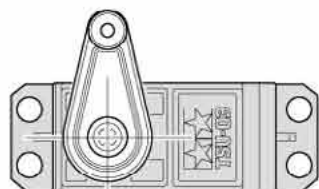


- ② アンテナをのばします。
※アンテナのない受信機もあります。
- ⑤ スイッチを入れます。

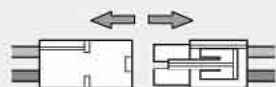


- ⑧ ステアリングホイールを動かし、サーボの動きを確認してください。
- ⑨ ステアリングホイール中立位置のとき、とまっている場所がサーボのニュートラル位置です。

★サーボがニュートラルの状態
で図のように取り付けます。
★Attach as shown with servo
in neutral.
★Wie angegeben Servo in
Neutralstellung bringen.
★Monter comme indiqué
avec le servo au neutre.



- ⑩ 取り付け後、送受信機のスイッチを切り、走行用バッテリーもはずしておきます。



30

3×12mmタッピングビス
Tapping screw
Schneidschraube
Vis décollée
MB1 ×2

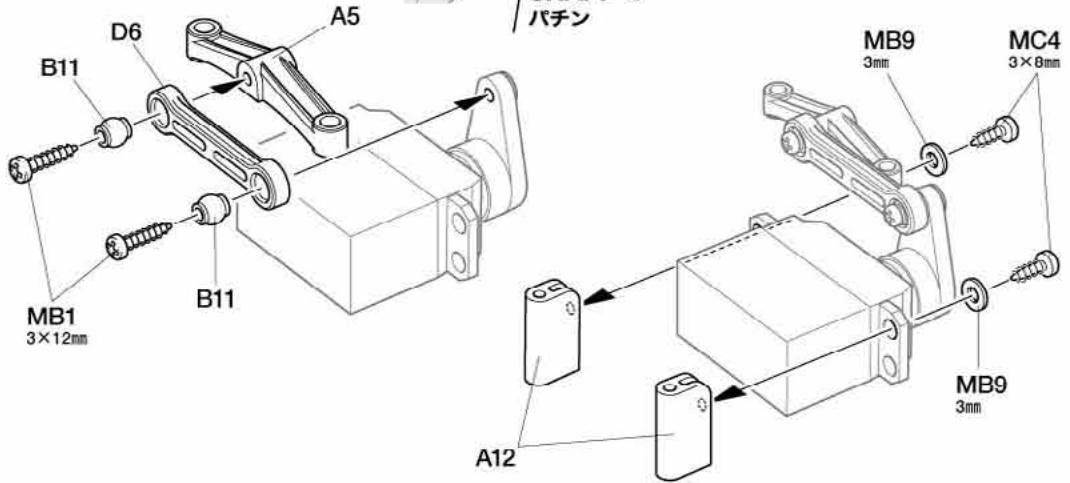
3×8mmタッピングビス
Tapping screw
Schneidschraube
Vis décollée
MC4 ×2

3mmワッシャー
Washer
Beilagscheibe
Rondelle
MB9 ×2

サーボステーの取り付け
Attaching servo stay
Einbau der Servohalter
Fixation des supports de servo

注意!
NOTICE

★ラジオペンチなどで押し込みます。
★Push in using long nose pliers.
★Mit Spitzzange eindrücken.
★Enchasser à l'aide de pinces à becs longs.



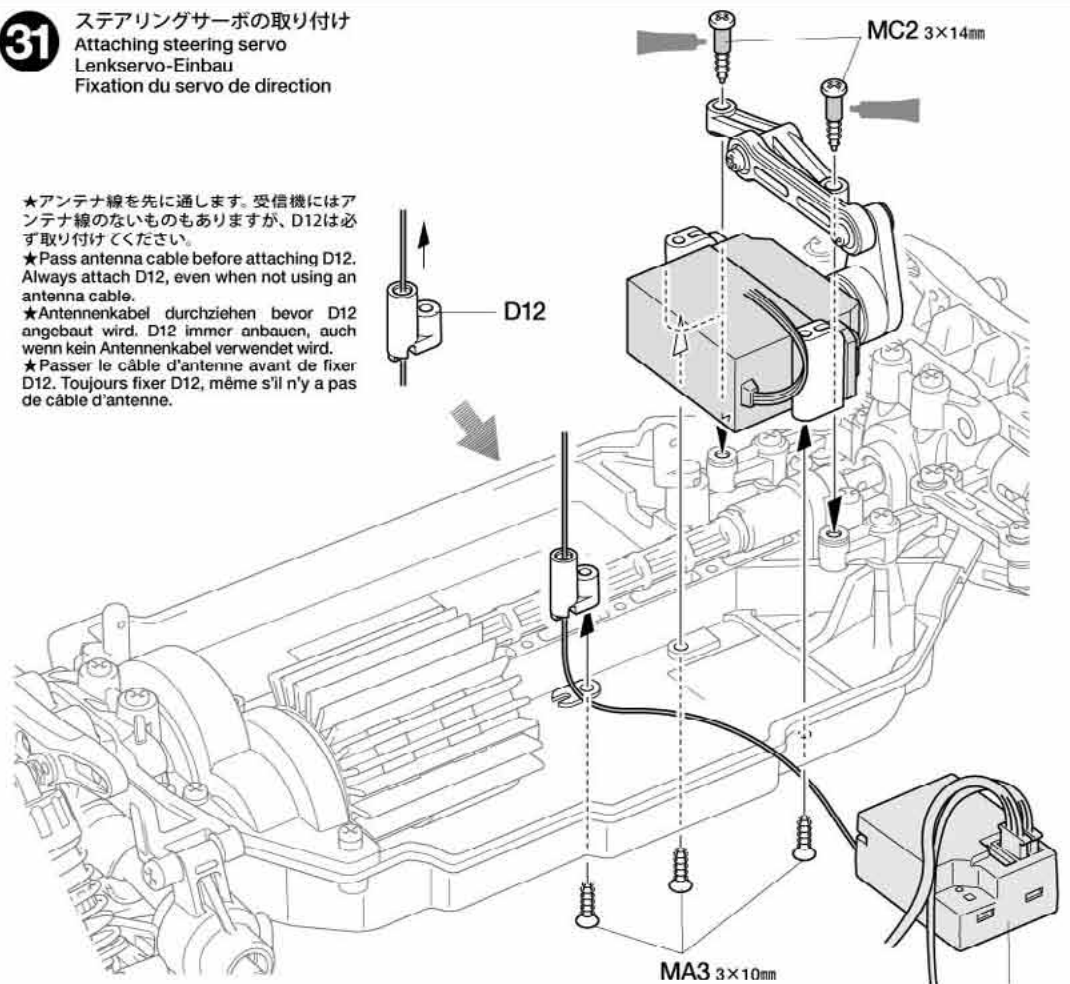
31

3×10mm皿タッピングビス
Tapping screw
Schneidschraube
Vis taraudeuse
MA3 ×3

3×14mm段付タッピングビス
Step screw
Paßschraube
Vis décollée
MC2 ×2

ステアリングサーボの取り付け
Attaching steering servo
Lenkservo-Einbau
Fixation du servo de direction

★アンテナ線を先に通します。受信機にはアンテナ線のないものもありますが、D12は必ず取り付けてください。
★Pass antenna cable before attaching D12. Always attach D12, even when not using an antenna cable.
★Antennenkabel durchziehen bevor D12 angebaut wird. D12 immer anbauen, auch wenn kein Antennenkabel verwendet wird.
★Passer le câble d'antenne avant de fixer D12. Toujours fixer D12, même s'il n'y a pas de câble d'antenne.



★図のように取り付けます。アンテナをはさまないように注意してください。保護ケースを使う場合は外してください。

★Attach as shown. Make sure not to pinch antenna. Do not attach when using receiver case.

★Gemäß Abbildung anbringen. Darauf achten, die Antenna nicht einzuklemmen. Nicht verwenden bei der Nutzung des Empfängerkastens.

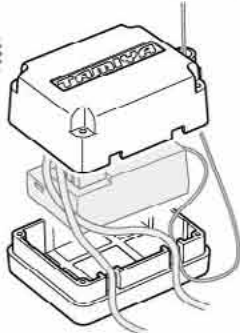
★Installer comme indiqué. Ne pas pincer l'antenne. Ne pas fixer si on utilise un boîtier de récepteur.

★受信機を保護ケースでカバーする事ができます。使用する場合はP22をご覧ください。

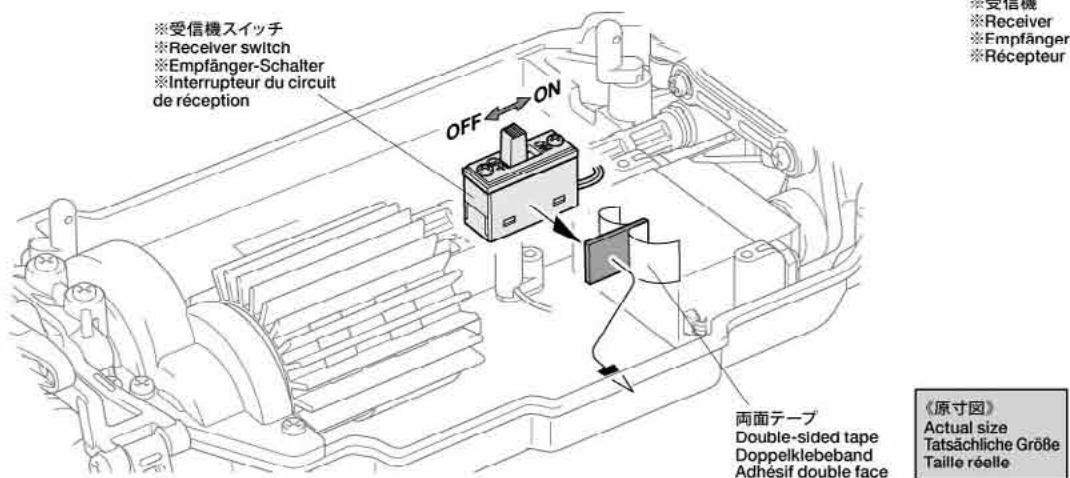
★See P.22 when using receiver case.
★Bei der Nutzung des Empfängerkastens Seite 22 beachten.

★Voir page 22 si on utilise un boîtier de récepteur.

セッティング
SETTING
UP



※受信機スイッチ
※Receiver switch
※Empfänger-Schalter
※Interrupteur du circuit de réception



※受信機
※Receiver
※Empfänger
※Récepteur

両面テープ
Double-sided tape
Doppelklebeband
Adhésif double face

《原寸図》
Actual size
Tatsächliche Größe
Taille réelle

TAMIYA CRAFT TOOLS

高い工具遊びは製作づくりのための第一歩。本格派をめざすモデラーにふさわしいタミヤクラフトツール。耐久性も高く、使いやすい高品質な工具です。

CRAFT KNIFE
クラフトカッター



ITEM 74013

32

- ★コネクター部は+ (プラス)、- (マイナス) を確かめ、しっかりつないでください。
- ★Connect cables firmly.
- ★Die Kabel fest zusammenstecken.
- ★Connecter fermement les câbles.



ESC. アンプ側
Speed controller
Fahrtenregler
Variateur de vitesse

モーター側
Motor
Moteur

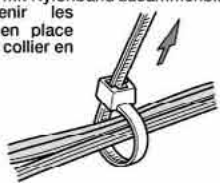
+ (プラス) コード
(赤, オレンジ, 黄)
(+) Red, orange, yellow
(+) Rot, orange, gelb
(+) Rouge, orange, jaune

黄/赤コード
Yellow / Red
Gelb / Rot
Jaune / Rouge

- (マイナス) コード
(黒, 青)
(-) Black, blue
(-) Schwarz, blau
(-) Noir, bleu

緑/黒コード
Green / Black
Grün / Schwarz
Vert / Noir

- ★配線コードはプロペラシャフトに干渉しないように表紙写真を参考にナイロンバンドでたばねておきます。
- ★Secure cables using nylon band.
- ★Kabel mit Nylonband zusammenbinden.
- ★Maintenir les câbles en place avec un collier en nylon.

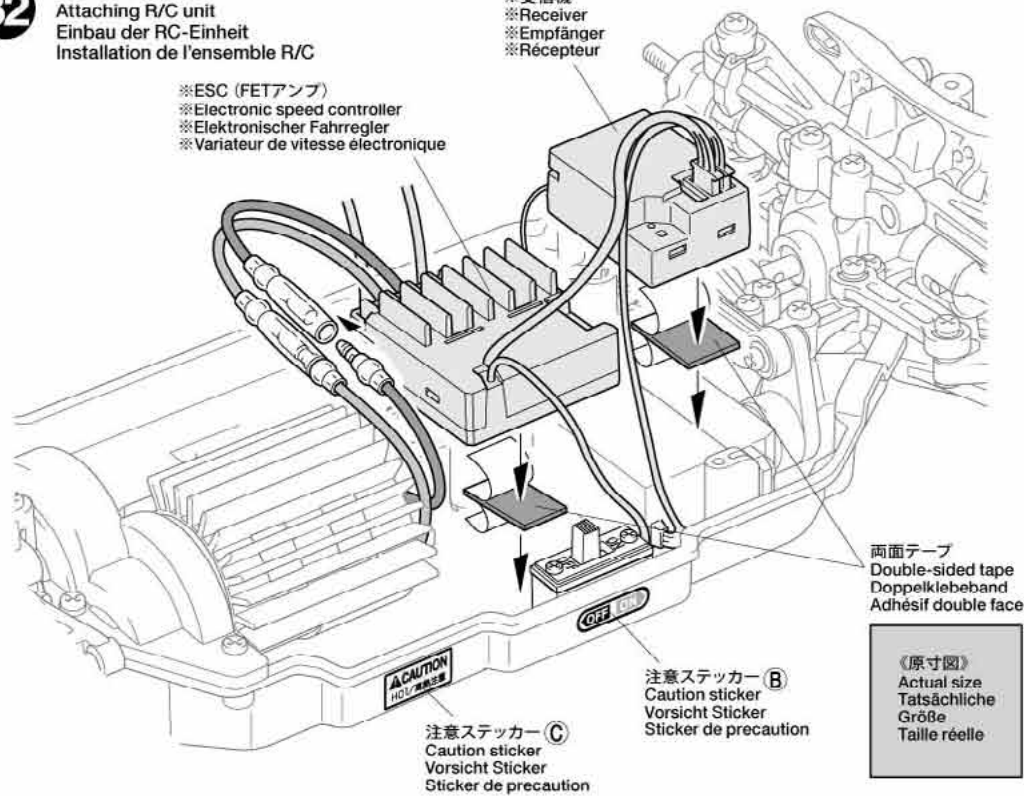


- ★余分な部分はニッパーなどで切り取ります。
- ★Cut off excess portion using side cutters.
- ★Überstand mit Seitenschneider abschneiden.
- ★Enlever la partie excédentaire avec des pinces coupantes.

32

RCメカの搭載例 Attaching R/C unit Einbau der RC-Einheit Installation de l'ensemble R/C

- ※受信機
※Receiver
※Empfänger
※Récepteur
- ※ESC (FETアンプ)
※Electronic speed controller
※Elektronischer Fahrregler
※Variateur de vitesse électronique



両面テープ
Double-sided tape
Doppelklebeband
Adhésif double face

注意ステッカー (B)
Caution sticker
Vorsicht Sticker
Sticker de precaution

注意ステッカー (C)
Caution sticker
Vorsicht Sticker
Sticker de precaution

《原寸図》
Actual size
Tatsächliche
Größe
Taille réelle

33

- ★キット付属のホイール、タイヤの形状は組み立てイラストと異なる場合があります。
- ★Wheels included in chassis w/body kit may differ from drawings shown at right.
- ★Die im Fahrgestell-Bausatz mit Karosserie enthaltenen Räder können von der rechts gezeigten Abbildung abweichen.
- ★Les roues incluses dans le kit avec carrosserie peuvent être différentes de celles montrées sur les dessins de

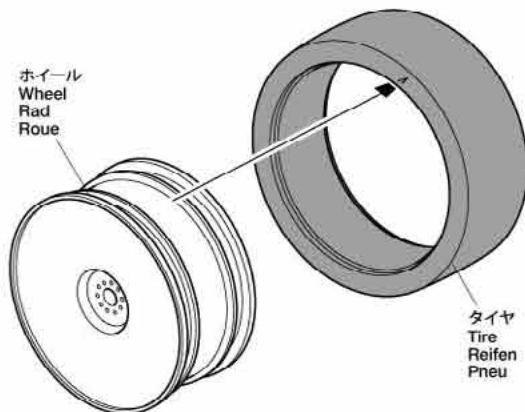
★余分な部分はニッパーなどで切り取ります。
- ★Cut off excess portion using side cutters.
- ★Überstand mit Seitenschneider abschneiden.
- ★Enlever la partie excédentaire avec des pinces coupantes.

33

ホイールの組み立て Wheels Räder Roues

- ★4個作ります。
- ★Make 4.
- ★4 Satz anfertigen.
- ★Faire 4 jeux.

- ★図の形に押し込んで接着します。
- ★Attach as shown then apply cement.
- ★Reifen richtig in die Felgen eindrücken.
- ★Insérer dans les rainures.



- ★タイヤとホイールの間に瞬間接着剤を流し込んで接着します。
- ★Apply instant cement.
- ★Sekundenkleber auftragen.
- ★Appliquer de la colle rapide (cyanoacrylate).

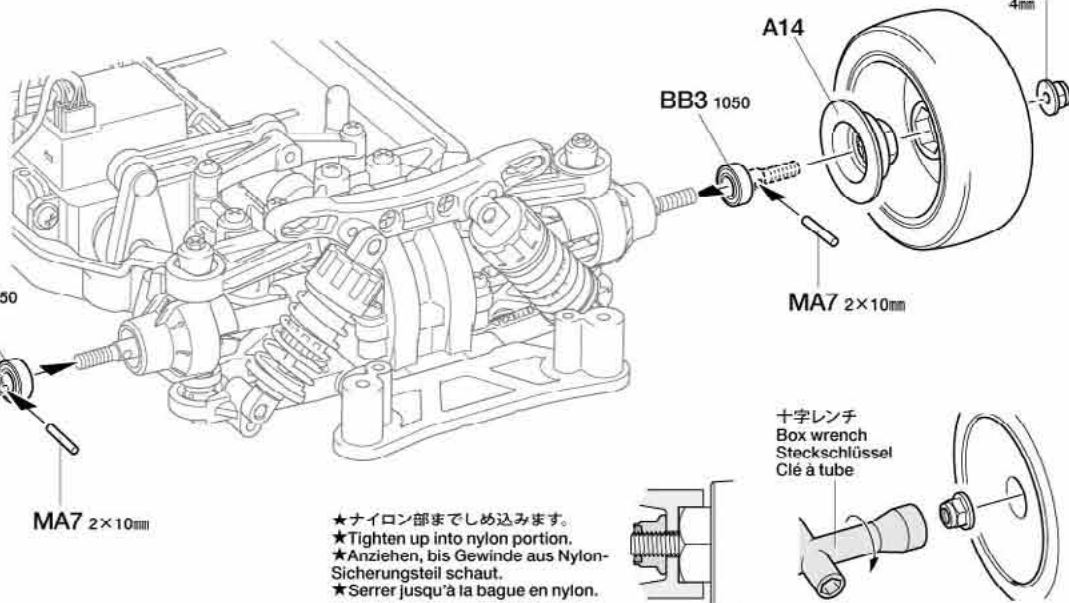
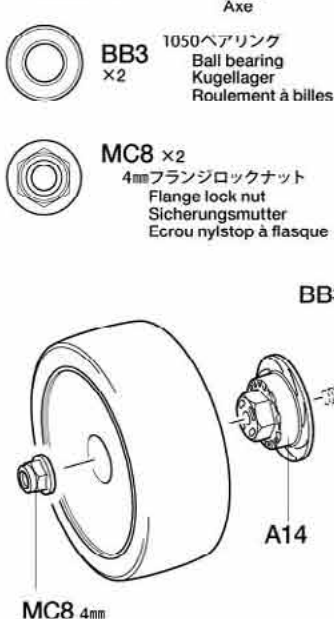


34

- 2×10mmシャフト
Shaft
Achse
Axe
- MA7 ×2
- 1050ベアリング
Ball bearing
Kugellager
Roulement à billes
- BB3 ×2
- 4mmフランジロックナット
Flange lock nut
Sicherungsmutter
Ecrrou nylstop à flasque
- MC8 ×2

34

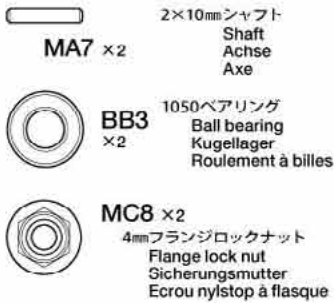
フロントホイールの取り付け Attaching front wheels Einbau der Vorderräder Fixation des roues avant



- ★ナイロン部まで締め込みます。
- ★Tighten up into nylon portion.
- ★Anziehen, bis Gewinde aus Nylon-Sicherungsteil schaut.
- ★Serrer jusqu'à la bague en nylon.

十字レンチ
Box wrench
Steckschlüssel
Clé à tube

35



35

リヤホイールの取り付け
Attaching rear wheels
Einbau der Hinterräder
Fixation des roues arrière

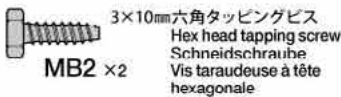
Wide
ワイドトレッド
タイプ

★車幅がワイドトレッドタイプの場合。
★When using wide tread.
★Bei der Verwendung der großen Spurbreite.
★Avec une voie large.

P19



36



36

リヤボディマウントの取り付け
Attaching rear body mounts
Anbringung der hinteren
Karosseriehalterung
Fixation du support de
carrosserie arrière

《ボディマウントの変更》

リヤのボディマウント (B6) の取り付け位置をかえる事が出来ます。ボディの穴位置に応じて付け替えてください。

BODY MOUNT POSITION

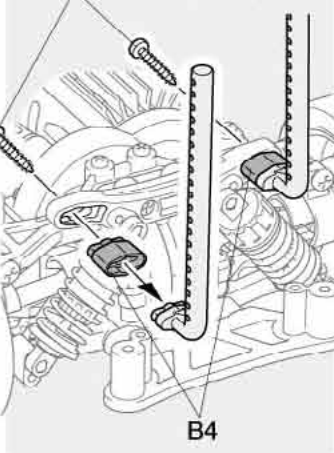
Attachment position of Rear Body Mount (B6) can be changed. Match to holes on the body.

POSITION DER KAROSSERIEHALTER

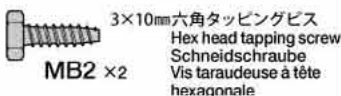
Die Einbauposition an den hinteren Karosseriehaltern kann verändert werden. An die Bohrungen in der Karosserie anpassen.

POSITION DE MONTAGE DE LA CARROSSERIE

La position du support arrière de carrosserie (B6) peut être changée. Aligner sur les trous de la carrosserie.

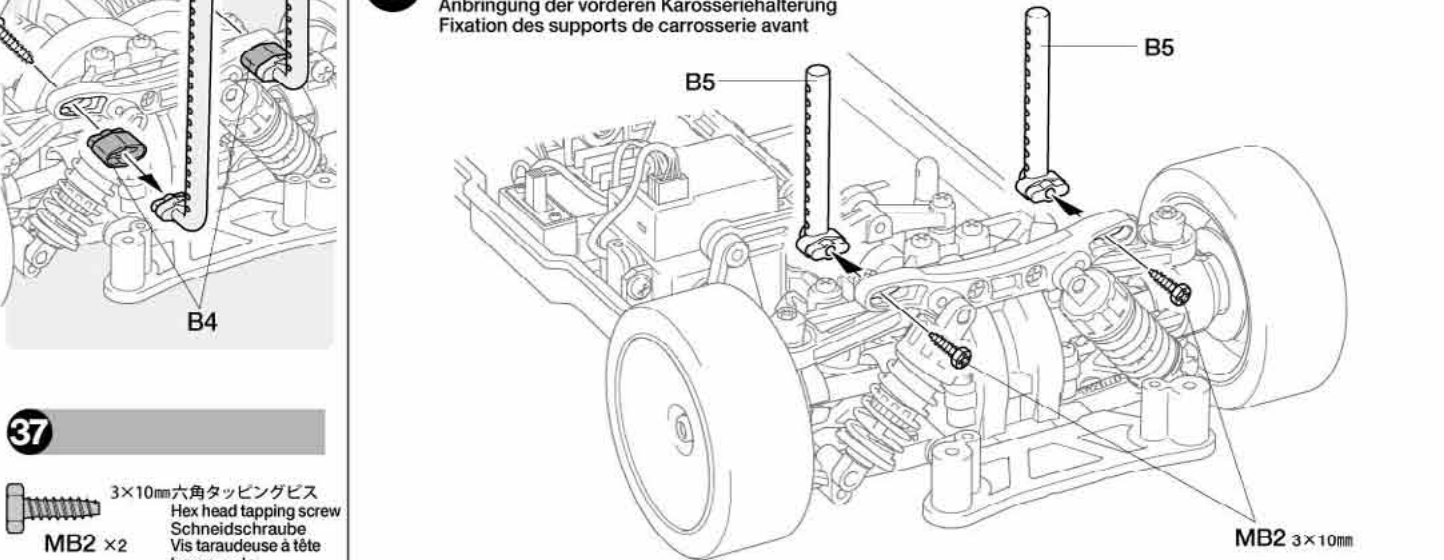


37



37

フロントボディマウントの取り付け
Attaching front body mounts
Anbringung der vorderen
Karosseriehalterung
Fixation des supports de
carrosserie avant



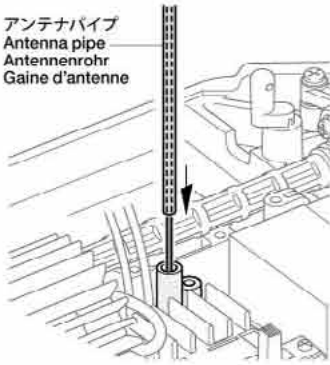
38



MA2 ×2

3×10mm タッピングビス
Tapping screw
Schneidschraube
Vis décollée

アンテナパイプ
Antenna pipe
Antennenrohr
Gaine d'antenne



- ★アンテナ線を通します。
- ★Pass antenna.
- ★Antennekabel durchführen.
- ★Passer l'antenne.

39



MC9 ×2

スナップピン (大)
Snap pin (large)
Federstift (groß)
Epingle métallique (grande)

注意してください
CAUTION
VORSICHT
PRECAUTIONS



- ★走行させない時は必ず走行用バッテリーのコネクターを外してください。
- ★Disconnect battery when the car is not being used.
- ★Akkustecker abziehen, wenn das Auto nicht in Betrieb.
- ★Déconnecter la batterie lorsque la voiture n'est pas utilisée.

CAUTION

- 長時間のドリフト走行はモーター、ESC、走行用バッテリーに負担をかけます。走行時間10分を目安に走行をやめ、モーターなどを休ませましょう。
- Continuous drift-running may overload motor, ESC, and / or battery. Take a break after each 10-minute run.
- Ständiges Fahren im Driftbereich kann den Motor, den EFR und/oder den Fahrakku überlasten. Machen Sie spätestens nach 10 Minuten eine Pause.
- Les dérapages continus peuvent faire surchauffer le moteur, le variateur de vitesse et/ou le pack d'accus. Faites une pause toutes les dix minutes.

40

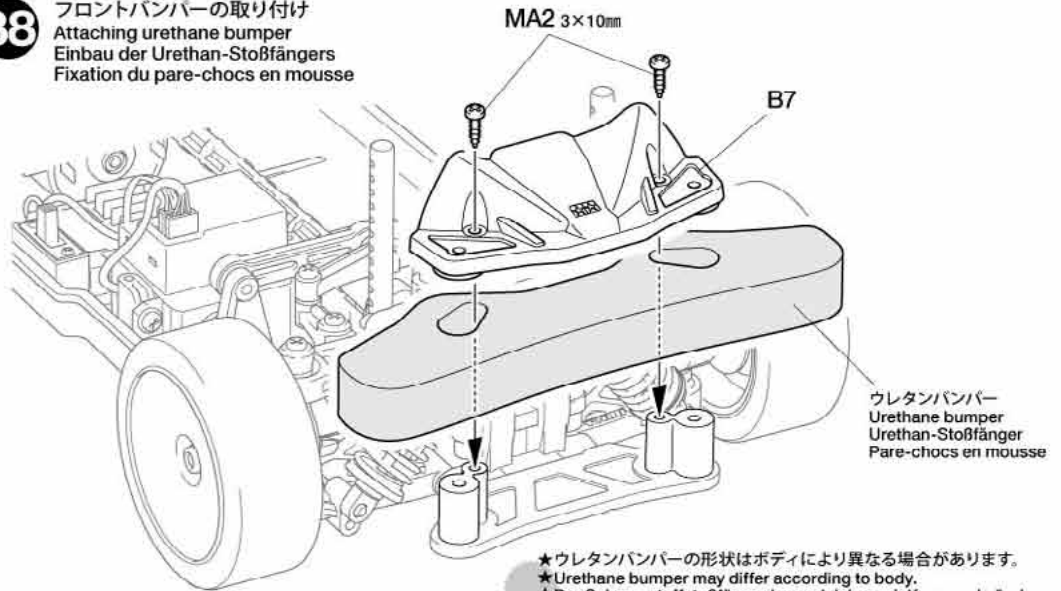


※ボディ付属
Included with body set
Beim Karosseriesatz
enthalten
Fourni avec la carrosserie

- ★ボディ付属の6mmスナップピンを使用します。
- ★Attach using body parts set-supplied snap pins.
- ★Mit dem Karosserie set beiliegenden Federklammern befestigen.
- ★Fixer avec épingles fourni avec la carrosserie.

38

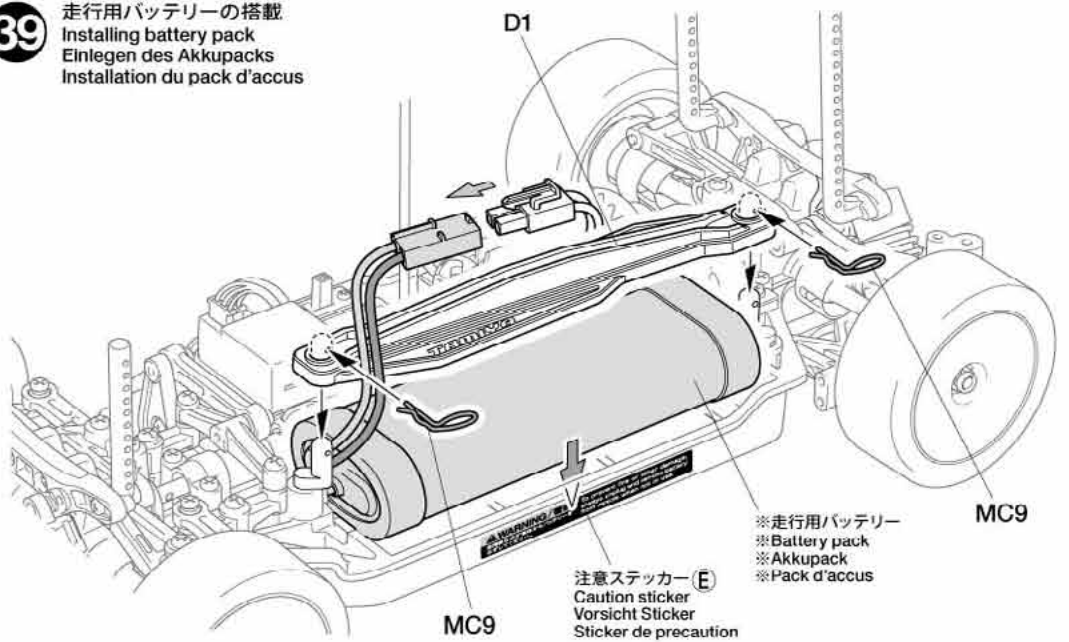
フロントバンパーの取り付け
Attaching urethane bumper
Einbau der Urethan-Stoßfänger
Fixation du pare-chocs en mousse



- ★ウレタンバンパーの形状はボディにより異なる場合があります。
- ★Urethane bumper may differ according to body.
- ★Der Schaumstoffstoßfänger kann sich je nach Karosserie ändern.
- ★Le parechoc mousse peut varier selon la carrosserie.

39

走行用バッテリーの搭載
Installing battery pack
Einlegen des Akkupacks
Installation du pack d'accus

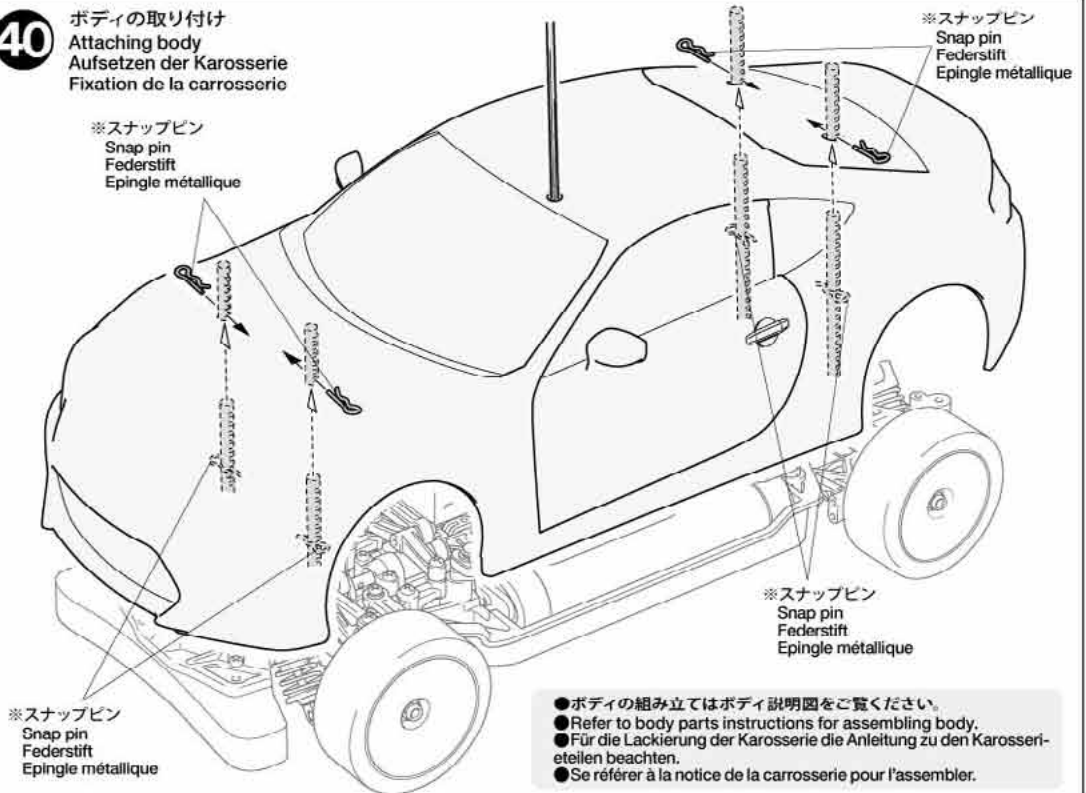


注意ステッカー (E)
Caution sticker
Vorsicht Sticker
Sticker de precaution

※走行用バッテリー
※Battery pack
※Akkupack
※Pack d'accus

40

ボディの取り付け
Attaching body
Aufsetzen der Karosserie
Fixation de la carrosserie



※スナップピン
Snap pin
Federstift
Epingle métallique

※スナップピン
Snap pin
Federstift
Epingle métallique

※スナップピン
Snap pin
Federstift
Epingle métallique

※スナップピン
Snap pin
Federstift
Epingle métallique

- ボディの組み立てはボディ説明図をご覧ください。
- Refer to body parts instructions for assembling body.
- Für die Lackierung der Karosserie die Anleitung zu den Karosserieteilen beachten.
- Se référer à la notice de la carrosserie pour l'assembler.

SETTING UP CHASSIS

WHEELBASE

Short
ショート
タイプ

《ショートタイプの場合》

リアのアップパーアーム (B17)、ロワアーム (B1) の取り付け向きをかえることでホイールベースを短くする事が出来ます。

USING SHORT WHEELBASE

Shorten wheelbase by changing direction of Rear Upper Arm (B17) and Rear Lower Arm (B1) parts.

NUTZUNG DES KURZEN RADSTANDES

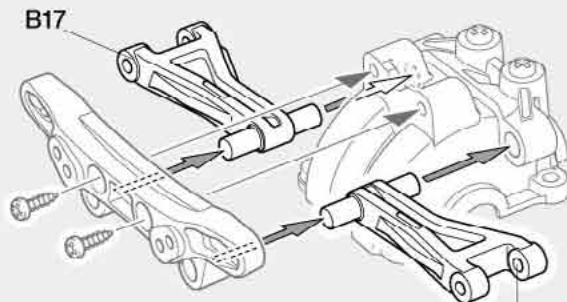
Verkürzen Sie den Radstand durch Umdrehen des oberen (B17) und des unteren (B1) Querlenkers.

EMPATTEMENT COURT

Raccourcir l'empattement en changeant le sens d'installation des triangles arrière supérieur (B17) et inférieur (B1).

《リアアップパーアーム》

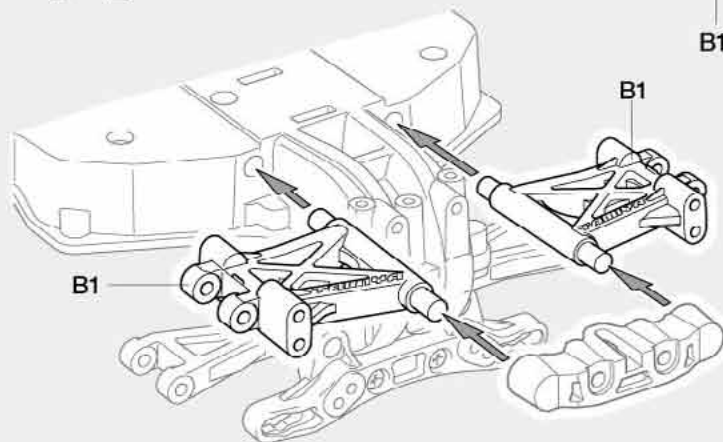
Rear upper arm
Hinterer oberer Lenker
Tirant arrière



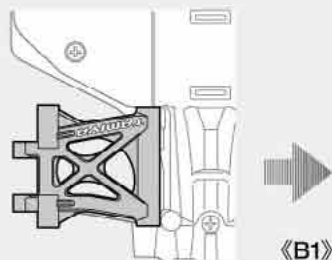
B17

《リアロワアーム》

Rear lower arm
Hinterer, unterer Arm
Triangles inférieurs arrière



B1



《B1》

TREAD

Wide
ワイドトレッド
タイプ

《ワイドトレッドタイプの場合》

ホイールアクスル (C3) を (C6) に、リアのハブ (A14) を (A13) にかえることでトレッドを広げることが出来ます。

USING WIDE TREAD

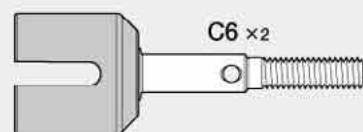
Apply wide tread setting by replacing Wheel Axle (C3) with (C6), and Rear Wheel Hub (A14) with (A13).

BENUTZEN DER SPURVERBREITERUNG

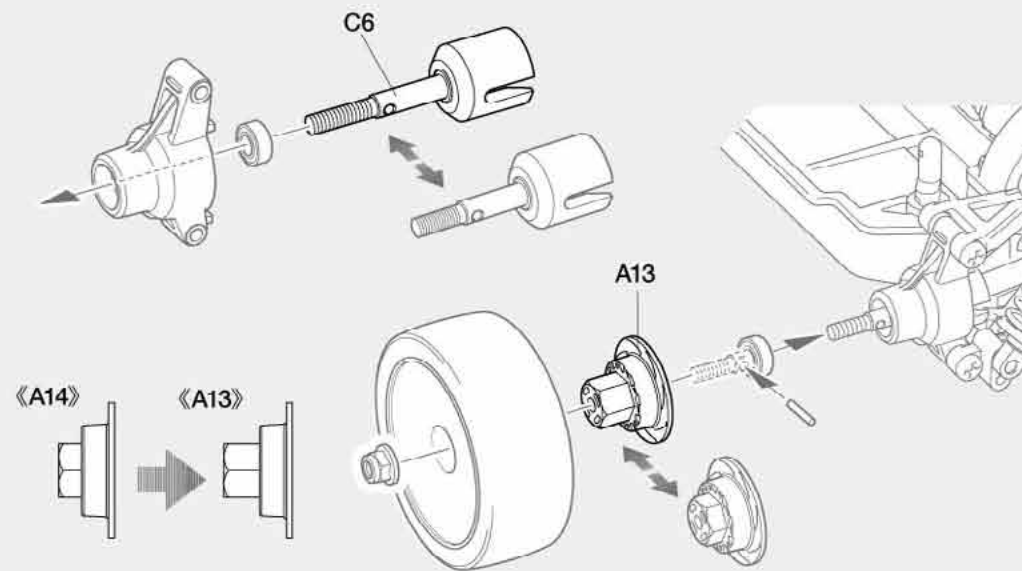
Verbreitern Sie die Spur durch Nutzung der Radachse (C6) anstelle von (C3) und der Nabe (A13) von (A14).

VOIE LARGE

Elargir la voie en remplaçant l'axe de roue (C3) par (C6) et le moyeu de roue arrière (A14) par (A13).



C6 × 2



MOTOR & GEAR

《ギヤ比の変更》

別売のピニオンギヤに交換する事でギヤ比を変えることが出来ます。ギヤの組み合わせによってモーターマウント(D9)への取り付け位置が異なります。右図またはD9上の数字を参考にしてください。

CHANGING GEAR RATIO

Change the gear ratio by using separately-sold pinion gears. Motor attachment points differ according to gear used. Refer to the illustrations

ÄNDERUNG DER ÜBERSETZUNG

Die Übersetzung kann durch die Verwendung separat erhältlicher Ritzel verändert werden. Die Befestigungspunkte ändern sich je nach Ritzel. Anleitung beachten.

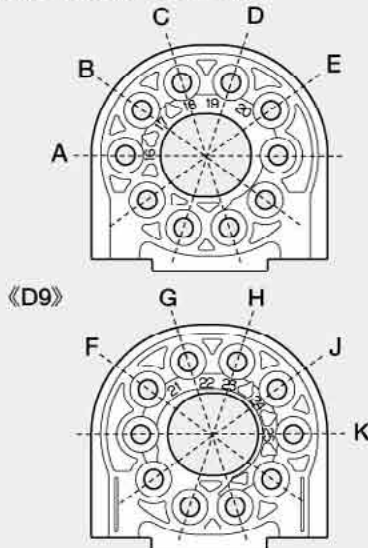
CHANGEMENT DE RAPPORT DE TRANSMISSION

Changer le rapport de transmission en utilisant des pignons vendus séparément. Les points de fixation du moteur varient en fonction du pignon utilisé. Se reporter aux illustrations.

《540タイプモーターの場合》

When using Type 540 Motor
Bei der Nutzung eines 540er Motors
Si un moteur type 540 est utilisé

- 16T~20Tのピニオンを使うときは、モーターマウントを反対に取り付けてください。
- Attach motor mount in opposite direction when using 16-20T pinion gears.
- Motorhalter entgegengesetzt befestigen, wenn Ritzel mit 16 bis 20 Zähnen verwendet werden.
- Fixer le support moteur dans la direction opposée pour des pignons de 16 à 20 dents.



ギヤ比 / GEAR RATIO

	ピニオンギヤ Pinion gear	スパーギヤ Spur gear	ギヤ比 Gear ratio	
A	16T	70T	11.38 : 1	
B	17T		10.71 : 1	
C	18T		10.11 : 1	
D	19T		9.58 : 1	
E	20T		9.10 : 1	
F	21T		8.67 : 1	
G	22T		キット付属ピニオン Kit-included pinion	8.27 : 1
H	23T		7.91 : 1	
J	24T		7.58 : 1	
K	25T		7.28 : 1	

TT-02D DRIFT-SPEC CHASSIS KIT

●走らせない時はバッテリーを必ずはずしておきましょう。

SAFETY PRECAUTIONS

Follow the outlined rules for safe radio control operation.

- Avoid running the car in crowded areas and near small children.
- Make sure that no one else is using the same frequency in your running area. Using the same frequency at the same time can cause serious accidents, whether it's driving, flying, or sailing.
- Avoid running in standing water and rain. If R/C unit, motor, or battery get wet, clean and dry thoroughly in a dry shaded area.

R/C OPERATING PROCEDURES

- ①Switch on transmitter. If using a transmitter with an extending antenna, fully extend.
- ②Switch on receiver.
- ③Inspect operation using transmitter before running.
- ④Adjust steering servo and trim so that the model runs straight with transmitter in neutral.
- ⑤Reverse sequence to shut down after running.
- ⑥Make sure to disconnect/remove all batteries.
- ⑦Completely remove sand, mud, dirt etc.
- ⑧Apply grease to suspension, gears, bearings, etc.
- ⑨Store the car and batteries separately when not in use.

TIPS ZUR SICHERHEIT

Beachten Sie die folgenden Richtlinien für fehlerfreien Betrieb.

- Vermeiden Sie das Fahren des Autos an überfüllten Plätzen und in der Nähe von kleinen Kindern. Gebrauchen Sie nie die Straße für R/C Rennen.
- Prüfen Sie, daß niemand in der Umgebung dieselbe Frequenz benutzt, denn dadurch können Unfälle entstehen - sowohl beim Fahren, Fliegen oder Segeln.
- Vermeiden Sie das Fahren durch Pfützen und während Regen. Wenn das R/C Fahrzeug, der Motor oder die Batterien naß werden, müssen Sie alles sorgfältig im Trockenen säubern und reinigen.

KONTROLLEN VOR DER FAHRT

- ①Sender einschalten. Wenn Sie einen Sender mit Teleskopantenne benutzen, dieses ganz ausziehen.
- ②Empfänger einschalten.
- ③Die Funktion vor Abfahrt mit dem Sender überprüfen.
- ④Richten Sie das Lenkservo durch Einstellung am Gestänge so ein, daß das Modell bei neutraler Sender-Trimmung geradeaus fährt.
- ⑤Nach dem Fahrbetrieb in umgekehrter Reihenfolge vorgehen.
- ⑥Die Batterien herausnehmen bzw. abklemmen.
- ⑦Entfernen Sie Sand, Matsch, Schmutz etc.
- ⑧Fetten Sie die Aufhängung, Getriebe, Federungen etc. ein.
- ⑨Bei Nichtgebrauch Auto und Akkus getrennt verwahren.

MESURES DE SECURITE

Veuillez respecter impérativement les règles de sécurité suivantes lors de l'utilisation de votre ensemble R/C.

- Eviter de faire évoluer la voiture à proximité de jeunes enfants ou dans la foule. Ne jamais utiliser sur la voie publique!
- Assurez-vous que personne d'autre n'utilise la même fréquence sur le même terrain que vous. Utiliser la même fréquence en même temps peut être source de sérieux accidents, pendant la conduite, le vol ou la navigation des modèles R/C.
- Ne jamais faire évoluer le modèle sous la pluie ou sur une surface mouillée. Si le moteur, les accus, le récepteur ou les servos prennent l'humidité, les nettoyer avec un chiffon et les laisser sécher.

PROCEDURE DE MISE EN MARCHÉ

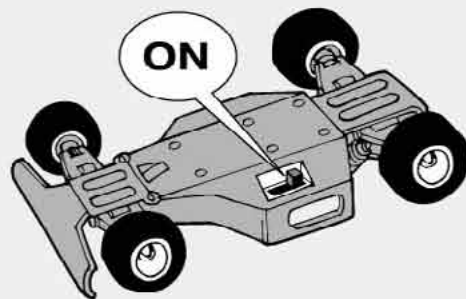
- ①Allumer l'émetteur. Déployer entièrement l'antenne de l'émetteur, s'il en est doté.
- ②Mettre en marche le récepteur.
- ③Vérifiez la bonne marche de votre radiocommande avant de rouler.
- ④Le trim de direction doit être réglé pour que manche au neutre, le modèle évolue en ligne droite.
- ⑤Faites les opérations inverses après utilisation de votre ensemble R/C.
- ⑥Assurez-vous que les batteries soient bien débranchées et sortez-les du modèle.
- ⑦Enlever sable, poussière, boue etc...
- ⑧Graisser les pignons, articulations...
- ⑨Rangez la voiture et les accus séparément.

《RCカーの走らせかた》

★この走らせかたの順番はかならず守ってください。スイッチのON/OFFの順番を間違えると他の電波の混信によってRCカーが暴走する場合があります。



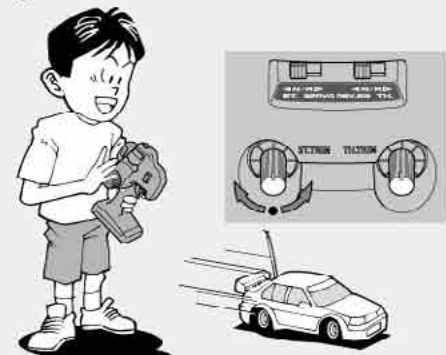
- ① スイッチをONにします。アンテナ付き送信機の場合はアンテナをのばしてください。



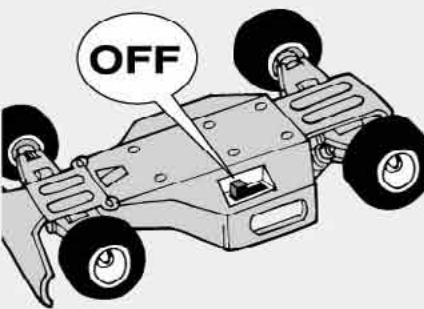
- ② 次にRCカー側のスイッチをONにしてください。



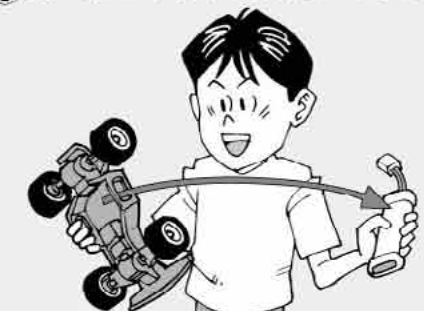
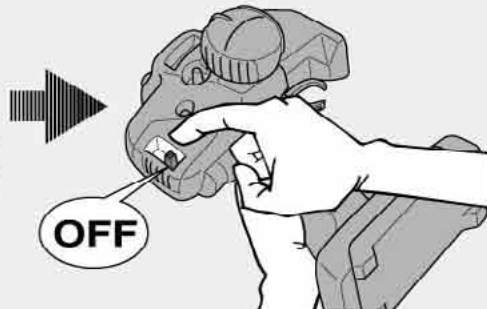
- ③ 走らせる前にRCカーを台の上に乗せ、各部の動きをチェックします。



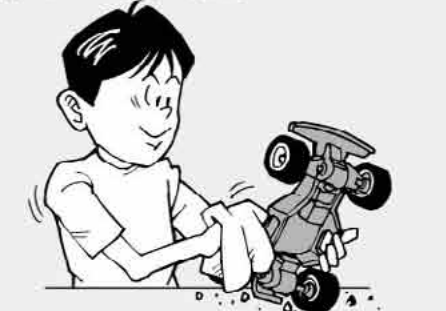
- ④ ステアリングを使わず走らせてみます。まっすぐに走らない場合はステアリングトリムを使って調節してください。



- ⑤ 走行を終わらせる時は、かならず走らせる時の逆の手順でスイッチを切っています。



- ⑥ 走らせたと後は、かならずバッテリーをはずしておきましょう。



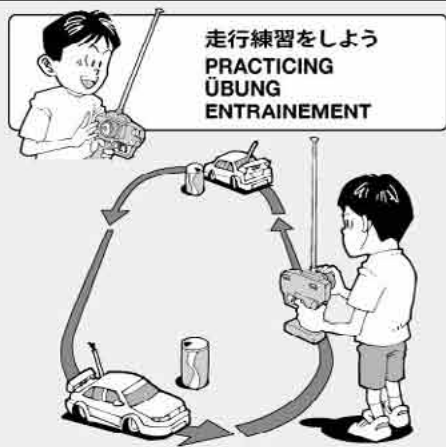
- ⑦ RCカーについた泥や砂、汚れなどはやわらかな布などできれいに拭き取りましょう。



- ⑧ ギヤや軸受け部、サスペンションなどの可動部はグリスをさしておきましょう。

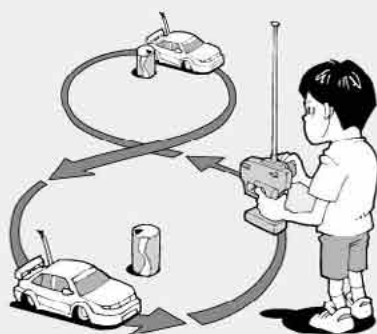


- ⑨ あとかたづけをしっかりしましょう。その時、バッテリーは別々にしておきます。

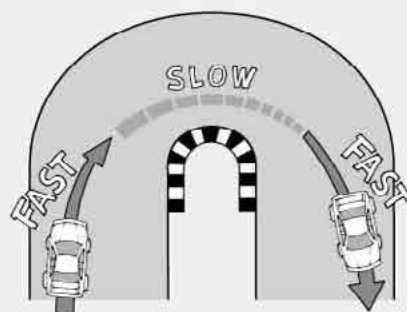


走行練習をしよう
PRACTICING
ÜBUNG
ENTRAINEMENT

- 大きく楕円を描くように走らせてみよう。
- Practice to achieve a large regular oval.
- Üben Sie, bis Sie ein sauberes Oval fahren können.
- Exercez vous à décrire un grand ovale régulier.



- 空き缶などを利用して、8の字を描くように走らせてみよう。
- Use empty cans etc. as pylons for figure "8" drill.
- Verwenden Sie leichte, leere Büchsen etc. als Markierung für einen 8er-Übungskurs.
- Employez des boîtes vides... comme repères pour réaliser des "8".



- コーナリングのやり方は、カーブに入るときに速度を落とし、曲がり終わるとともに速度を上げて行くようにしましょう。
- Decelerate when entering into a curve and pick up the speed after vertex of the curve.
- Nehmen Sie beim Einfahren in die Kurve Gas weg und beschleunigen Sie nach dem Scheitelpunkt der Kurve.
- Ralentissez à l'entrée d'une courbe et reprenez de la vitesse après le passage du milieu de la courbe.

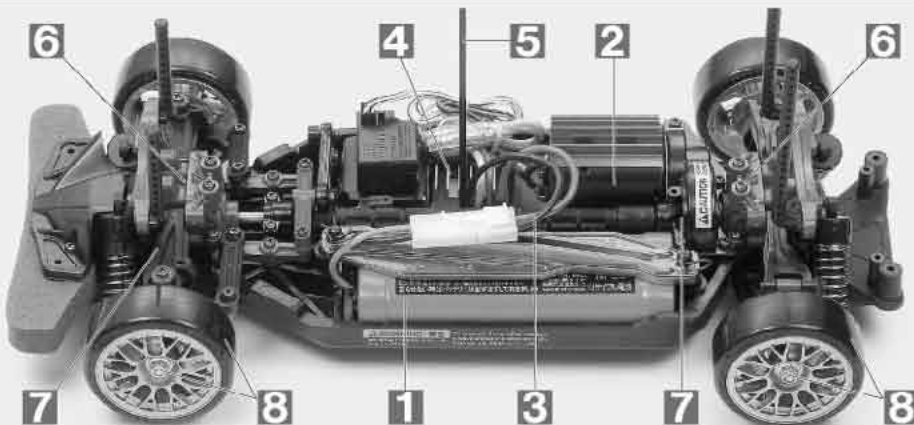
トラブルチェック
TROUBLESHOOTING
FEHLERSUCHE
RECHERCHE DES PANNES

★おかしいな?と思ったときは、車(RCカー)を修理に出すまえに、下の表を見てトラブルチェックを行ってください。

★Before sending your R/C model in for repair, check it again using the below diagram.

★Bevor Sie Ihr Modell zur Reparatur einsenden, prüfen Sie es nochmals selbst entsprechend der folgenden Anleitung.

★Avant de renvoyer votre modèle R/C pour une réparation, vérifiez-le à nouveau en suivant ce processus.



車の異常 PROBLEM / PROBLEME	原因 CAUSE / URSACHE	解決方法 REMEDY / LÖSUNG / REMEDE	
車が動かない Model does not move. Modell fährt nicht. Le modèle ne démarre pas.	走行用バッテリーが充電されていますか? Weak or no battery in model. Schwache oder keine Batterien in Auto. Pack de propulsion manquant ou insuffisamment chargée.	走行用バッテリーを充電してください。 Install charged battery. Voll aufgeladene Batterien einlegen. Recharger la batterie.	1
	モーターに故障はありませんか? Damaged motor. Motorschaden. Moteur endommagé.	異音や、少しの走行で熱くなるようならモーターを交換してください。 Replace with new motor. Durch neuen Motor ersetzen. Remplacer par un nouveau moteur.	2
	コード類がやぶれショートしていませんか? Worn or broken wiring. Verschlissene oder gebrochene Kabel. Câblage sectionné ou usé.	コードをしっかり絶縁するか、メーカーに修理を依頼してください。 Splice and insulate wiring completely. Kabel anspleißen und gut isolieren. Vérifier et isoler le câblage.	3
	ESC(エレクトロニクススピードコントローラー)が故障していませんか? Damaged electronic speed controller. Beschädigter Fahrregler. Variateur électronique de vitesse endommagé.	ご使用のメーカーにお問い合わせください。 Ask manufacturer to repair. Erkundigen Sie sich über Reparaturmöglichkeit beim Hersteller. Faites réparer par le S.A.V. du fabricant.	4
思うように走らない No control. Keine Kontrolle. Perte de contrôle.	送信機、受信機のアンテナはのびていますか? Improper antenna on transmitter or model. Sender- oder Empfängerantenne ist nicht ganz herausgezogen. Problème d'antenne émetteur ou récepteur.	送信機、受信機のアンテナをのびさせてください。 Fully extend antenna. Antenne vollständig herausziehen. Déployer entièrement l'antenne.	5
	走行用バッテリーや、送信機電池が少なくなっていますか? Weak or no batteries in transmitter or model. Schwache oder keine Batterien in Sender oder Auto. Accus manquants ou insuffisamment chargés dans l'émetteur ou le modèle.	走行用バッテリーは充電してください。送信機の電池は新品のものと交換してください。 Install charged or fresh batteries. Legen Sie geladene Akkus oder neue Batterien ein. Installez des accus rechargés ou des piles neuves.	1
	回転部(ギヤなど)の組み立てがしっかり出来ていますか? Improper assembly of rotating parts. Unachtsamer Einbau drehender Teile. Mauvais assemblage des pièces en rotation.	説明図をよく見て回転部を確認、または組み立て直してください。 Reassemble them correctly referring to the instruction manual. Auseinandernehmen und gemäß Bedienungsanleitung neu zusammenbauen. Réassemblez correctement en vous référant au manuel d'instructions.	6
	可動部がグリスアップされていますか? Improper lubrication on rotating parts. Drehende Teile unzureichend geschmiert. Mauvaise lubrification des pièces en rotation.	可動部にグリスをつけてください。 Apply grease. Fetten. Graisser.	7
	タイヤとホイールが滑っていたり、外れてはいませんか? Tires slipping or coming off of wheels. Die Reifen rutschen oder lösen sich von den Rädern. Pneus glissant sur la jante ou déjantés.	タイヤをホイールにはめ、滑る場合には瞬間接着剤で接着してください。 Firmly attach tire to wheel. Use instant cement if necessary. Den Reifen sicher am Rad befestigen. Gegebenenfalls Sekundenkleber verwenden. Fixer fermement le pneu sur la jante. Utiliser de la colle cyanoacrylate si nécessaire.	8
	ホイールナットがゆるんでいますか? Wheel nuts are coming loose. Die Radmuttern lösen sich. Les écrous de roues sont desserrés.	走行後はホイールナットの増し締めをしてください。 Tighten wheel nuts after running. Die Radmuttern nach der Fahrt nachziehen. Serrer les écrous de roues après avoir roulé.	8
	電波の混信が考えられます。 Interference from other frequencies. Störung durch andere Frequenzen. Interférences d'autres fréquences.	近くでRCを操縦している人がいたら、お互いバンドを確認する。 Check radio interforence from other R/C models. Prüfen Sie, ob andere RC-Modelle Funkstörungen verursachen. Vérifier les interférences d'autres modèles RC.	

RECEIVER CASE

《保護ケース》

保護ケースを使うことで砂やホコリから受信機を保護する事が出来ます。取り付けの際はD12は外してください。※受信機のサイズによっては入らない場合があります。

RECEIVER CASE

Protects the receiver from dirt and debris. Remove D12 before attaching. Some receivers may not fit in the receiver case.

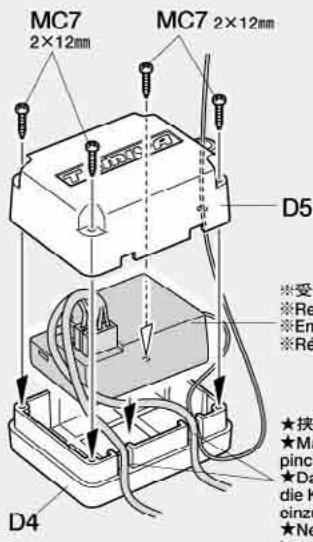
EMPFÄNGERKASTEN

Schützt den Empfänger vor Schmutz und Steinen. Vor dem Anbau D12 entfernen. Einige Empfänger könnten nicht in die Empfängerbox passen.

BOITIER DE RECEPTEUR

Protège le récepteur des projections de poussière et saletés. Enlever D12 avant de fixer. Certains récepteurs peuvent ne pas entrer dans le boitier.

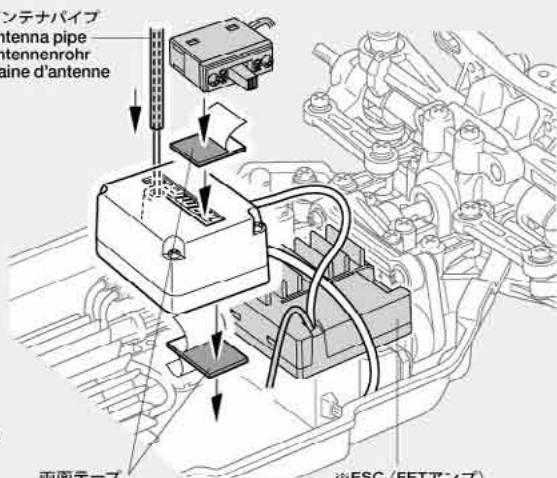
MC7 ×4
2×12mm タッピングビス
Tapping screw
Schneidschraube
Vis décollée



※受信機
※Receiver
※Empfänger
※Récepteur

★挟み込み注意
★Make sure not to pinch cables.
★Darauf achten, die Kabel nicht einzuklemmen.
★Ne pas pincer les câbles.

アンテナパイプ
Antenna pipe
Antennenrohr
Gaine d'antenne



両面テープ
Double-sided tape
Doppelklebeband
Adhésif double face

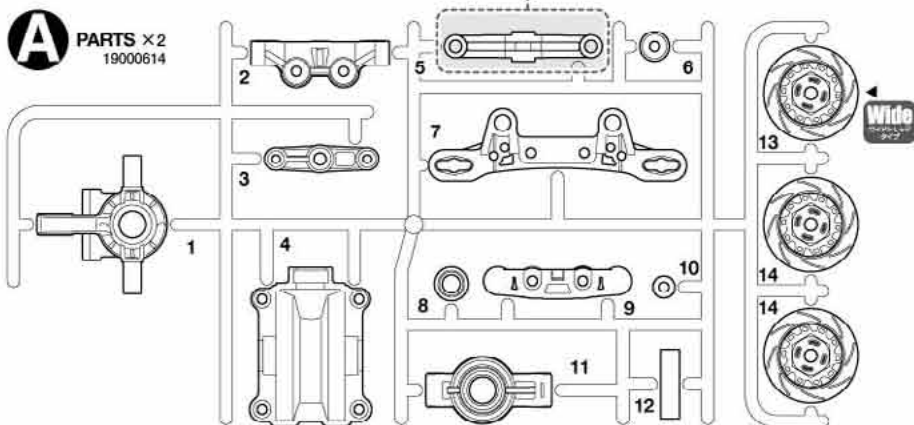
※ESC (FETアンプ)
※Electronic speed controller
※Elektronischer Fahrgler
※Variateur de vitesse électronique

PARTS

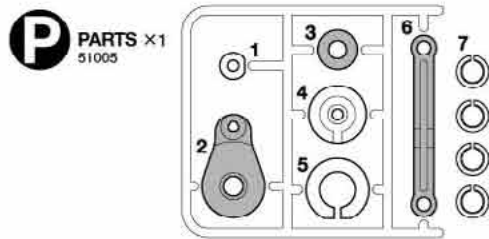
★1つ余ります。
★Use one as a spare.
★Verwenden Sie eine als Ersatzteil.
★Conserver l'un comme pièce de rechange.

★製品改良のためキットは予告なく仕様を変更することがあります。
★Specifications are subject to change without notice.
★Technische Daten können im Zuge ohne Ankündigung verändert werden.
★Caractéristiques pouvant être modifiées sans information préalable.

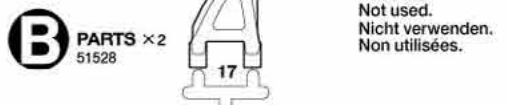
A PARTS ×2
19000614



P PARTS ×1
51005

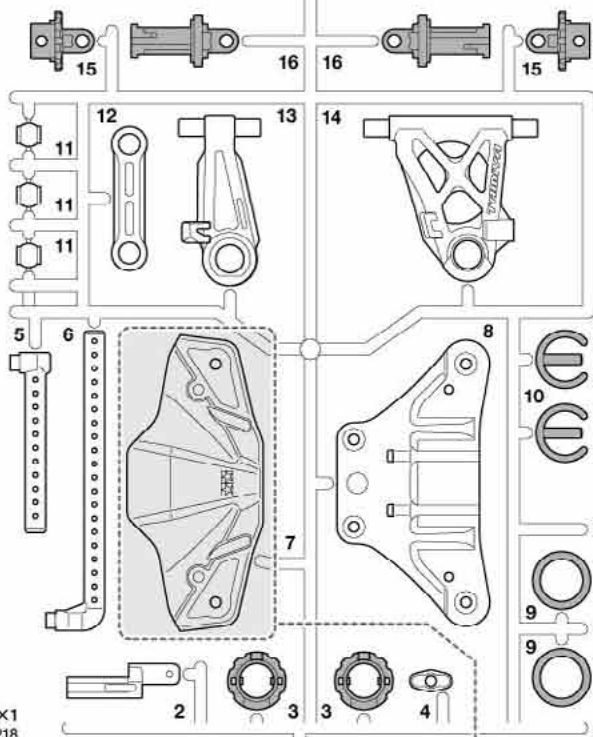
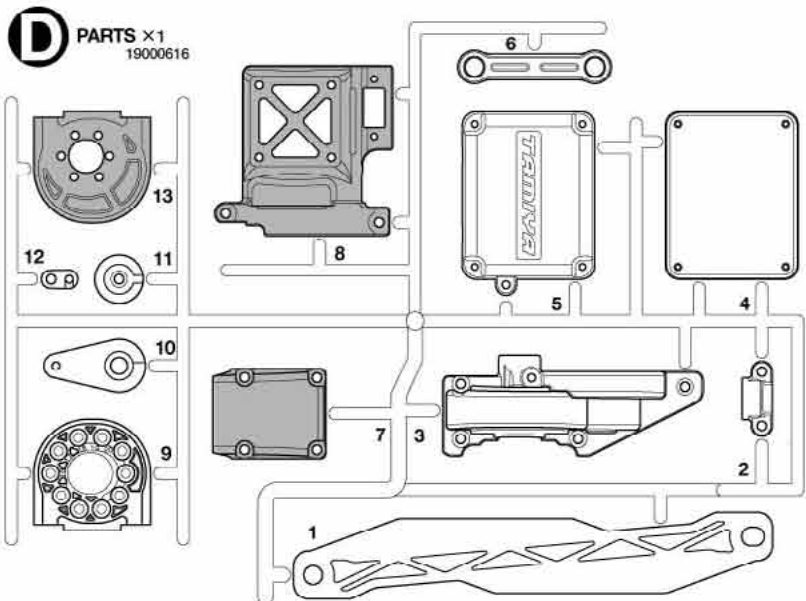


B PARTS ×2
51528



不要部品
Not used.
Nicht verwenden.
Non utilisées.

D PARTS ×1
19000616



ホイール×4
Wheel
Rad
Roue

モーター×1
Motor
Moteur

ウレタンバンパー×1
Urethane bumper
Urethan-Stoßfänger
Pare-chocs en mousse

タイヤ×4
Tire
Reifen
Pneu

注意ステッカー×1
Caution sticker
Vorsicht Sticker
Sticker de precaution

アンテナパイプ×1
Antenna pipe
Antennenrohr
Gaine d'antenne

ロワデッキ×1
Lower deck
Chassisboden
Chassis inférieur

モーターヒートシンク×1
Motor heat sink
Motor-Kühlkopf
Déperditeur de chaleur du moteur

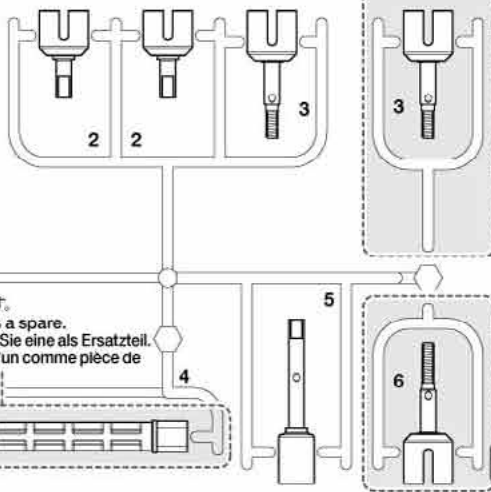
★1つ余ります。
★Use one as a spare.
★Verwenden Sie eine als Ersatzteil.
★Conserver l'un comme pièce de rechange.

PARTS

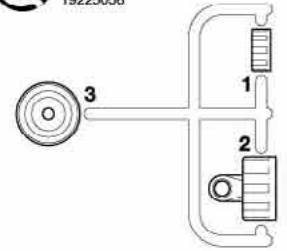
★金具部品は少し多めに入っています。予備として使ってください。
 ★Extra screws and nuts are included. Use them as spares.
 ★Es liegen zusätzliche Schrauben und -muttern bei. Als Ersatzteile verwenden.
 ★Des vis et des écrous supplémentaires sont inclus. Les utiliser comme pièces de rechange.

Q PARTS ×4
19225056

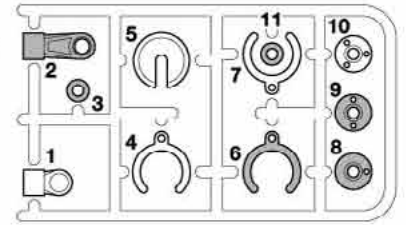
C PARTS ×2
51529



★C3, C6の有、無は製品によって異なります。
 ★Either Rear Wheel Axles C3 or C6 are included.
 ★Entweder die Radachsen C3 oder C6 sind enthalten.
 ★L'un ou l'autre des axes de roues arrière C3 ou C6 sont inclus.



V PARTS ×4
50598



★1つ余ります。
 ★Use one as a spare.
 ★Verwenden Sie eine als Ersatzteil.
 ★Conserver l'un comme pièce de rechange.

ベアリング袋詰
 Bearing bag
 Lager-Beutel
 Sachet de paliers



BB1 ×4
19415929

1280ベアリング
 Ball bearing
 Kugellager
 Houlement a billes



BB2 ×4
53008

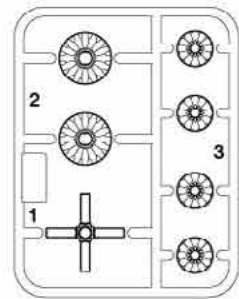
1150ベアリング
 Ball bearing
 Kugellager
 Houlement a billes



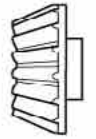
BB3 ×8
51239

1050ベアリング
 Ball bearing
 Kugellager
 Houlement a billes

G PARTS ×2
51531



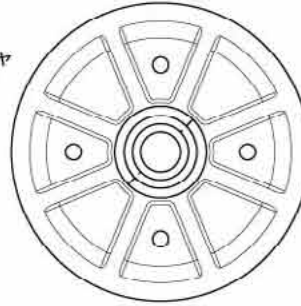
デフケース **GB1 ×2**
 Differential gear case
 Differentialgehäuse
 Carter de différentiel



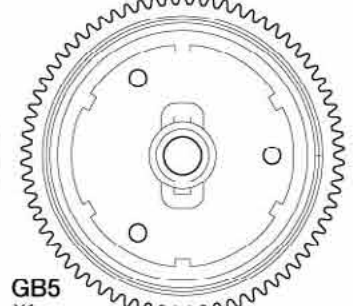
GB2 ×2
 ベベルピニオンギヤ
 Bevel pinion gear
 Kegelritzel
 Pignon conique



GB3 ×1
 スパーギヤストッパー
 Spur gear stopper
 Stirrad-Mitnehmer
 Cale de pignon intermédiaire

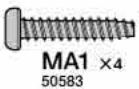


GB4 リングギヤ
 Ring gear
 Tellerrad
 Couronne



GB5 ×1
 70Tスパーギヤ
 70T Spur gear
 70Z Stirradgetriebe
 Pignon intermédiaire 70 dents

A ①~⑯



MA1 ×4
50583

3×15mm タッピングビス
 Tapping screw
 Schneidschraube
 Vis décollétée



MA2 ×28
50577

3×10mm タッピングビス
 Tapping screw
 Schneidschraube
 Vis décollétée



MA3 ×4
J50578

3×10mm Ⅲタッピングビス
 Tapping screw
 Schneidschraube
 Vis taraudeuse



MA4 ×2
19805853

3×8mm 丸ビス (黒)
 Screw (black)
 Schraube (schwarz)
 Vis (noir)



MA5 ×8
50573

2×8mm タッピングビス
 Tapping screw
 Schneidschraube
 Vis décollétée



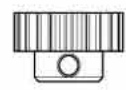
MA6 ×1
50576

3×3mm イモネジ
 Grub screw
 Madenschraube
 Vis pointeau



MA7 ×1
50594

2×10mm シャフト
 Shaft
 Achse
 Axe

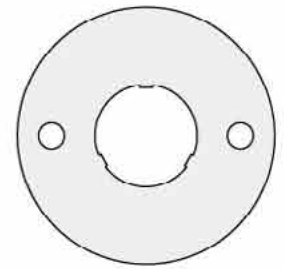


MA8 ×1
50357

22T ピニオンギヤ
 Pinion gear
 Motorritzel
 Pignon moteur



アンチウェアグリス
 Anti-wear grease
 Verschleiß minderndes Fett
 Graisse anti-usure
×1 53439



MA9 ×1
14305125

グリス×1
 Grease 87099
 Fett
 Graisse

モータープレート
 Motor-Platte
 Plaque-moteur

六角棒レンチ (1.5mm)×1
 Hex wrench (1.5mm) 50038
 Imbusschlüssel (1,5mm)
 Clé Allen (1,5mm)

B ⑰~⑳



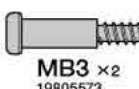
MB1 ×4
19805629

3×12mm タッピングビス
 Tapping screw
 Schneidschraube
 Vis décollétée



MB2 ×4
50822

3×10mm 六角タッピングビス
 Hex head tapping screw
 Schneidschraube
 Vis taraudeuse à tête hexagonale



MB3 ×2
19805573

3×18mm 段付タッピングビス
 Step screw
 Paßschraube
 Vis décollétée



MB4 ×4
19805755

3×22mm スクリューピン
 Screw pin
 Schraubzapfen
 Cheville à vis



MB5 ×4
19805548

ピストンロッド
 Piston rod
 Kolbenstange
 Axe de piston



MB6 ×8
19804205

5mm ビローボール
 Ball connector
 Kugelkopf
 Connecteur à rotule



MB7 ×8
50588

2mm Eリング
 E-Ring
 Circlip



MB8 ×4
19805826

コイルスプリング
 Coil spring
 Spiralfeder
 Ressort hélicoïdal



MB9 ×2
50586

3mm ワッシャー
 Washer
 Beilagscheibe
 Rondelle



MB10 ×8
50597

3mm Oリング (赤)
 O-ring (red)
 O-Ring (rot)
 Joint torique (rouge)



MB11 ×4
50600

オイルシール
 Oil seal
 Ölabdichtung
 Joint d'étanchéité

ダンパーオイル×1
 Damper oil 53443
 Dämpfer-Öl
 Huile pour amortisseurs

十字レンチ×1
 Box wrench 50038
 Steckschlüssel
 Clé à tube

スポンジテープ×1
 Sponge tape 19805211
 Schaumstoffband
 Bande en mousse

C 29~40 両面テープ (黒・20×40mm)×2
 Double-sided tape (black) 50171
 Doppelklebeband (schwarz)
 Adhésif double face (noir)

ナイロンバンド×4
 Nylon band 50595
 Nylonband
 Collier en nylon

MC1 ×2 3×18mm タッピングビス
 19805575 Tapping screw
 Schneidschraube
 Vis décolletée

MC2 ×2 3×14mm 段付タッピングビス
 50582 Step screw
 Paßschraube
 Vis décolletée

MB1 ×2 3×12mm タッピングビス
 19805629 Tapping screw
 Schneidschraube
 Vis décolletée

MA2 ×3 3×10mm タッピングビス
 50577 Tapping screw
 Schneidschraube
 Vis décolletée

MB2 ×4 3×10mm 六角タッピングビス
 50822 Hex head tapping screw
 Schneidschraube
 Vis taraudeuse à tête hexagonale

MA3 ×3 3×10mm 皿タッピングビス
 50578 Tapping screw
 Schneidschraube
 Vis taraudeuse

MC3 ×1 3×10mm 丸ビス (黒)
 19804159 Screw (black)
 Schraube (schwarz)
 Vis (noir)

MC4 ×2 3×8mm タッピングビス
 19805754 Tapping screw
 Schneidschraube
 Vis décolletée

MC5 ×1 2.6×10mm タッピングビス
 50575 Tapping screw
 Schneidschraube
 Vis décolletée

MC6 ×1 2.6×10mm バインドビス
 19804394 Binding screw
 Flachkopfschraube
 Vis à tête poélier

MC7 ×4 2×12mm タッピングビス
 19804709 Tapping screw
 Schneidschraube
 Vis décolletée

MC8 ×4 4mm フランジロックナット
 19805557 Flange lock nut
 Sicherungsmutter
 Ecrou nylostap à flasque

MA7 ×4 2×10mm シャフト
 50594 Shaft
 Achse
 Axe

MB9 ×2 3mm ワッシャー
 50586 Washer
 Beilagscheibe
 Rondelle

MC9 ×2 スナップピン (大)
 50197 Snap pin (large)
 Federstift (groß)
 Epingle métallique (grande)

AFTER MARKET SERVICE CARD

When purchasing Tamiya replacement parts, please take or send this form to your local Tamiya dealer so that the parts required can be correctly identified and supplied. Please note that specifications, availability and price are subject to change without notice.

KUNDENNACHBETREUUNGS-KARTE

Wenn Sie TAMIYA-Ersatzteile kaufen möchten, nehmen Sie bitte zur Unterstützung dieses Formular mit zu Ihrem örtlichen Fachhändler. Bezüglich der Angaben, der Lagerhaltung der Artikel und der Preise sind Änderungen vorbehalten.

SERVICE APRES-VENTE

LISTE DE PIECES DETACHEES

Afin de vous permettre de vous procurer des pièces de rechange Tamiya, amenez cette liste à votre point de vente Tamiya qui ne manquera pas de vous renseigner. Veuillez noter que les caractéristiques, disponibilité et prix peuvent changer sans avis préalable.

PARTS CODE

19000614	A Parts (A13-14 Plated) (x2)
19000616	D Parts (D1 Plated)
19225056 *1	Q Parts (x2)
19415929	1280 Ball Bearing (BB1 x4)
19805853	3x8mm Screw (MA4 x5)
14305125	Motor Plate (MA9)
19805826 *1	Coil Spring (MB8 x2)
19805211	Sponge Tape (x2)
19805629	3x12mm Tapping Screw (MB1 x4)
19805673	3x18mm Stcp Screw (MB3 x2)
19805755	3x22mm Screw Pin (MB4 x4)
19805548 *1	Piston Rod (MD5 x2)
19804205	5mm Ball Connector (MB6 x4)
19805575	3x18mm Tapping Screw (MC1 x2)
19804159	3x10mm Screw (MC3 x10)
19805754	3x8mm Tapping Screw (MC4 x10)
19804394	2.6x10mm Binding Screw (MC6 x5)
19804709	2x12mm Tapping Screw (MC7 x10)
19805557	4mm Flange Lock Nut (MC8 x4)

16095010	Antenna Pipe (30cm) (Black)
11053769	Chassis Get Instructions
50038	Tool Set (Box Wrench, 1.5mm/2.5mm Hex Wrench, MA6 x4, etc.)
50171	Heat Resistant Double-Sided Tape (x5)
50197	Snap Pin (Small x5, MC9 x10)
50357	Z21, Z31 Pinion Gear (MA8)
50573	2x8mm Tapping Screw (MA5 x10)
50575	2.6x10mm Tapping Screw (MC5 x5)
50576	3mm Grub Screw (MA6 x10)
50577 *2	3x10mm Tapping Screw (MA2 x10)
50578	3x10mm Countersunk Head Tapping Screw (MA3 x10)
50582	3x14mm Step Tapping Screw (MC2 x5)
50583	3x15mm Tapping Screw (MA1 x10)
50586	3mm Washer (MB9 x15)
50588	2mm E-Ring (MB7 x15)
50594	2x10mm Shaft (MA7 x10)
50595	Nylon Band w/Metal Hook (x10)
50597	3mm O-Ring (Red) (MB10 x10)
50598 *1	V Parts (x2)
50600	Oil Seal (MB11 x6)

50822	3x10mm Hex Tapping Screw (MB2 x10)
51005	P Parts
51218	Urethane Bumper
51239 *1	1050 Ball Bearing (BB3 x4)
51528 *1	B Parts (x2)
51529	C Parts (x1)
51531	G Parts (G1-3 x2set, GB1 x2, GB2 x2, GB3 x1, GB4 x4, GB5 x1)
51532	Lower Deck
53008	1150 Ball Bearing (BB2 x4)
53068	RS540 Sport-Tuned Motor
53439	Anti-Wear Grease (3g)
53443	Damper Oil Soft Set (#200, #300, #400)
54571	Motor Heat Sink
80799	Cera-Grease HG

*1 Requires 2 sets for one car.
 *2 Requires 4 sets for one car.

Some parts available from Tamiya Customer Service may differ in color from those included in kit.

部品請求について

For use in Japan only!

★部品をなくしたり、こわした方は、このステッカーが貼られたカスタマーサービス取次店でご注文いただけます。また、当社カスタマーサービスに直接ご注文する場合は、右記の方法でご注文することができます。詳しくは当社カスタマーサービスまでお問い合わせください。



①《郵便振替のご利用法》

郵便局の払込用紙の通信欄に下のカードを参考にITEM番号、スケール、製品名、部品名、部品コード、数量を必ずご記入ください。振込人住所欄にはお電話番号もお書きください。口座番号:00810-9-1118、加入者名: (株)タミヤでお振込ください。

②《代金引換のご利用法》

パーツ代金に加えて代引き手数料 (315円) をご負担いただければ、電話またはホームページより代金引換によるご注文をお受けいたします。

③《タミヤカードのご利用法》

タミヤカードをご利用の場合、代金はご指定金融機関の口座引き落としとなります。ご注文は電話またはホームページよりお受けいたします。

《住所》 〒422-8610 静岡県駿河区恵田原3-7
 株式会社タミヤ カスタマーサービス係

《お問い合わせ電話番号》 静岡 054-283-0003
 東京 03-3899-3765 (静岡へ自動転送)

《カスタマーサービスアドレス》
http://tamiya.com/japan/customer/cs_top.htm



この他にも修理や整備のためのRCスベアパーツ、オプションパーツが発売されています。お近くの模型店店頭、または当社カスタマーサービスで買い求め下さい。

1/10 R/C
TT-02D ドリフトスペック シャーシキット
www.tamiya.com

★価格は2013年12月現在のものです。諸事情により変更させていただくことがありますのでご了承下さい。

部品名	税込価格	本体価格	部品コード
Aパーツ(グレー、A13-14 メッキ)(x2).....	1,029円	980円	19000614
Dパーツ(黒、D1 メッキ).....	903円	860円	19000616
Qパーツ(x2).....	630円	600円	19225056
1280ベアリング(x4).....	714円	680円	19415929
3x8mm丸ビス(黒x5).....	210円	200円	19805853
モータープレート.....	126円	120円	14305125
コイルスプリング(x2).....	283円	270円	19805826
スポンジテープ(x2).....	126円	120円	19805211
3x12mm タッピングビス(x4).....	178円	170円	19805629
3x18mm 段付タッピングビス(黒x2).....	157円	150円	19805573
3x22mm スクリューピン(x4).....	189円	180円	19805755
ピストンロッド(黒x2).....	157円	150円	19805548
5mm ピローボール(黒x4).....	262円	250円	19804205
3x18mm タッピングビス(x2).....	157円	150円	19805575
3x10mm 丸ビス(黒x10).....	231円	220円	19804159
3x8mm タッピングビス(黒x10).....	189円	180円	19805754
2.6x10mm バインドビス(x5).....	273円	260円	19804394
2x12mm タッピングビス(x10).....	252円	240円	19804709
4mm フランジロックナット(x4).....	189円	180円	19805557
アンテナパイプ(黒・30cm).....	283円	270円	16095010
シャーシ説明図.....	630円	600円	11053769

部品名	税込価格	本体価格	送料	部品コード
SP.357 22T、23Tピニオンギヤ.....	367円	350円	120円	50357
SP.573 2x8mm タッピングビス(x10).....	105円	100円	80円	50573
SP.575 2.6x10mm タッピングビス(x5).....	105円	100円	80円	50575
SP.576 3x3mm イモネジ(x10).....	210円	200円	80円	50576
SP.577 3x10mm タッピングビス(x10).....	105円	100円	80円	50577
SP.578 3x10mm 皿タッピングビス(x10).....	105円	100円	80円	50578
SP.582 3x14mm 段付タッピングビス(x5).....	105円	100円	80円	50582
SP.583 3x15mm タッピングビス(x10).....	157円	150円	80円	50583
SP.586 3mm ワッシャー(x15).....	105円	100円	80円	50586
SP.588 2mm Eリング(x15).....	105円	100円	80円	50588
SP.594 2x10mm シャフト(x10).....	157円	150円	80円	50594
SP.595 ナイロンバンドメタルフック(x10).....	157円	150円	80円	50595
SP.597 3mm Oリング(赤x10).....	157円	150円	80円	50597
SP.598 Vパーツ(x2).....	525円	500円	140円	50598
SP.600 オイルシール(x6).....	210円	200円	80円	50600
SP.822 3x10mm 六角タッピングビス(銀x10).....	157円	150円	80円	50822
SP.1005 Pパーツ.....	315円	300円	120円	51005
SP.1218 ウレタンダンパー.....	210円	200円	140円	51218
SP.1239 1050ベアリング(x4).....	525円	500円	120円	51239
SP.1528 Bパーツ(x2).....	945円	900円	390円	51528
SP.1529 Cパーツ(x1).....	630円	600円	390円	51529
SP.1531 Gパーツ(スバーギヤ、他含む)(x2).....	483円	460円	140円	51531
SP.1532 ロウデッキ.....	588円	560円	390円	51532
OP.8 1150ラバージョールベアリング(x4).....	1,260円	1,200円	120円	53008
OP.68 スポーツチューンモーター.....	1,575円	1,500円	240円	53068
OP.443 シリコンダンパーオイル(#200, #300, #400).....	735円	700円	240円	53443
OP.1571 モーターヒートシンク.....	1,008円	960円	140円	54571

《送料について》

送料が表示されている部品は、送料が別に必要です。部品を2個以上ご注文の場合、最も高い送料 (1個分) だけで結構です。部品の合計が5,000円を超える場合、送料はサービスとなります。